

## 078888L | Legrand FP



### Kit poste de travail - En saillie - Mosaic - 2x4 modules

Réf 078886L **78.80€<sup>TTC\*</sup>**

<https://www.domomat.com/43509-kit-poste-de-travail-en-saillie-mosaic-2x4-modules-legrand-078886l.html>



### Kit poste de travail - En saillie - Mosaic - 3x4 modules

Réf 078887L **98.33€<sup>TTC\*</sup>**

<https://www.domomat.com/43510-kit-poste-de-travail-en-saillie-mosaic-3x4-modules-legrand-078887l.html>

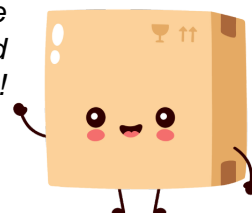


### Kit poste de travail - En saillie - Mosaic - 4x4 modules

Réf 078888L **105.41€<sup>TTC\*</sup>**

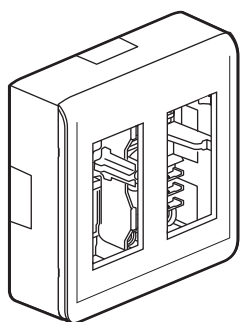
<https://www.domomat.com/43511-kit-poste-de-travail-en-saillie-mosaic-4x4-modules-legrand-078888l.html>

*Retrouvez tous les produits de la catégorie  
Appareillage Mosaic Legrand complet Legrand  
chez Domomat !*

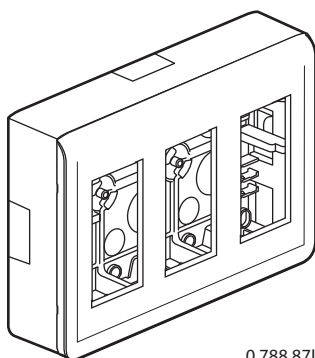


\* : Prix sur le site Domomat.com au 24/04/2024. Le prix est susceptible d'être modifié.

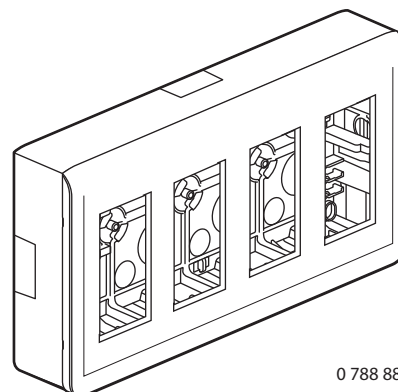
## Kits postes de travail en saillie



0 788 86L



0 788 87L



0 788 88L

### 1. DESCRIPTION

Kits prêts à l'emploi avec conduits encastrés ou apparents (moulure ou goulotte).

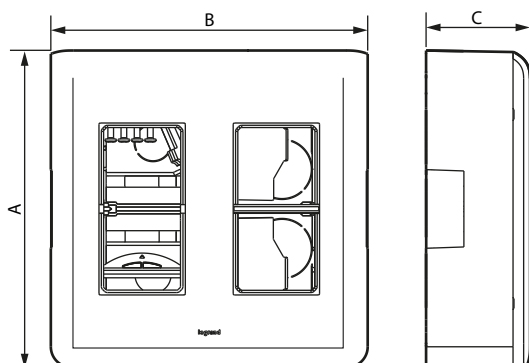
Equipés de :

- Cadre saillie avec entrées amovibles (haut/bas et côtés) prédécoupées pour la moulure 40 x 20 mm.
- Supports 4 modules indépendants pour installation des mécanismes Programme Mosaic sans outil (2 vis optionnelles fournies).
- Entretoises amovibles pour intégration de mécanismes en poste simple.
- Plaque de finition blanche.
- Cloison de séparation pour courant fort et courant faible.

### 2. GAMME

Kits postes de travail en saillie	Blanc
Pour 2 x 4 modules	0 788 86L
Pour 3 x 4 modules	0 788 87L
Pour 4 x 4 modules	0 788 88L

### 3. DIMENSIONS (mm)



Références	A	B	C
0 788 86L	167,5	166	55
0 788 87L	167,5	237	55
0 788 88L	167,5	318	55

### 4. CARACTÉRISTIQUES TECHNIQUES

#### ■ 4.1 Caractéristiques mécaniques

Protection contre les corps solides et liquides : IP 20

Protection contre les chocs : IK 04

#### ■ 4.2 Caractéristiques matières

Cadre : PVC

Plaque : ABS couleur Blanc RAL 9003

Sous-plaque : PC Blanc opalescent

Cloison de séparation : PP chargé 30% fibre de verre

Support : PC chargé 20 % fibre de verre gris RAL 7016

Sans halogène

Résistant aux UV

Autoextinguibilité : 850° C / 30 s

#### ■ 4.3 Caractéristiques climatiques

Température de stockage : - 5° C à + 70° C

Température d'utilisation : - 5° C à + 35° C

### 5. ENTRETIEN

Nettoyage superficiel au chiffon.

Ne pas utiliser : acétone, dégoudronnant, trichloréthylène.

Tenue aux produits suivants : Hexane (EN 60669-1), alcool à brûler, eau savonneuse, ammoniac dilué, javel pure diluée à 10%, produit à vitres, lingettes pré-imprégnées.

**Attention :** Pour l'utilisation de produits d'entretien spécifiques, un essai préalable est nécessaire.

### 6. USAGE SPÉCIAL

Aucune peinture ne doit être appliquée sur les plaques.

### 7. ACCESSOIRES

0 801 29	Rail format DIN pour 2 modules 17,5 mm
0 788 40	Enjoliveur pour appareil modulaire 2 modules 17,5 mm Avec capot de protection transparent amovible, 4 modules