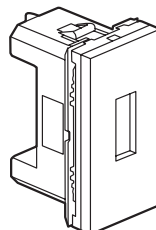


## 079284 | Legrand fiche

## Mosaic™ Prise USB Data

Référence(s) : 0 787 61 - 0 792 84



### 1. UTILISATION

Permet le raccordement de dispositifs USB (imprimante, scanner, disque dur externe).

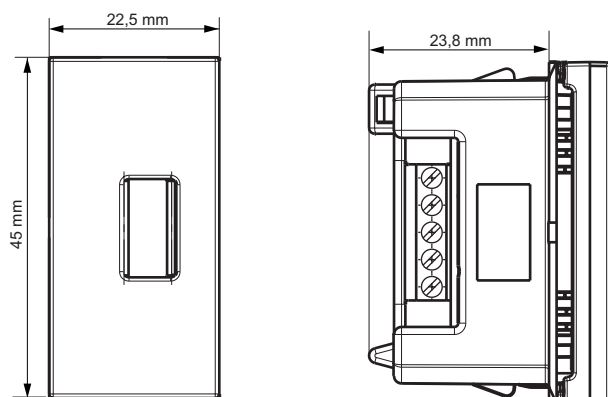
### 2. GAMME

	Désignation	Réf.	Modules	Mode de fixation	Mode de raccordement	Poids (g)
	Prise USB femelle Enjoliveur blanc	0 787 61	1	à clips	à vis	15,4
	Prise USB femelle Enjoliveur alu	0 792 84	1	à clips	à vis	15,4

### 3. MISE EN SITUATION

- Les mécanismes se montent en encastré ou en saillie.
- Les mécanismes se montent en modulaire avec adaptateur : 0 802 99 (2 modules).
- Les mécanismes se montent sur parois minces avec adaptateurs : 0 802 90 (1 module), 0 802 91 (2 modules), 0 802 92 (2 x 1 module vertical).

### 4. COTES D'ENCOMBREMENT



### 5. RACCORDEMENT

Large bornier acceptant conducteur de 1 mm<sup>2</sup> maxi.

Livré dans un sachet comprenant :

- 1 collier Colring
- embouts à sertir pour conducteur < 0,5 mm<sup>2</sup>
- gaines thermoformables.

Le câble préconisé est du câble spécifique USB high/full-speed ou low-speed suivant usage.

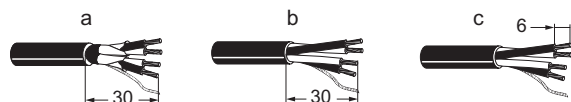
Longueur maxi des câbles :

- 3 m en paires torsadées à 12 Mbit/s (high/full-speed)
- 5 m en paires torsadées à 1,5 Mbit/s (ou low-speed).

La longueur maxi est donnée à titre indicatif.

La qualité de la transmission est directement dépendante de la qualité du câble et du raccordement dans les prises.

#### Dénudage



#### Câblage

Outils nécessaires : tournevis plat 0,4 x 2,5 mm et pince plate.

Isoler la tresse avec le manchon néoprène fourni, l'enfiler dans l'embout fourni et la sertir avec la pince plate.

Enfiler l'âme dans l'embout respectif fourni et la sertir avec la pince plate.

Maintenir le câble mécaniquement avec le serre-câble fourni.

Respecter le plan de câblage ci-dessous :



- 1 - Point chaud rouge
- 2 - Point chaud blanc
- 3 - Point chaud vert
- 4 - Point chaud noir
- 5 - Masse

## Prise USB Data

### 6. CARACTERISTIQUES TECHNIQUES

#### 6.1 Caractéristiques électriques

Valeurs indiquées sous réserve d'une installation réalisée conformément aux règles de l'art et raccordée en respectant les normes en vigueur. Les accessoires et cordons additionnels devront respecter ces mêmes critères.

Version USB Data	Débits USB Data	Câble longueur maxi	Cordon longueur maxi	Lien total longueur maxi	Profondeur de boîte mini
1,1					
à vis	12 Mbit/s	3 m	1 m	5 m	40 mm

#### 6.2 Caractéristiques mécaniques

Essais aux chocs : IK 04

Pénétration de corps solides/liquides : IP 40

#### 6.3 Caractéristiques matières

Socle : Polycarbonate

Capot : ABS (RAL 9003)

Autoextinguibilité : 650°C / 30 s

#### 6.4 Caractéristiques climatiques

Température de stockage : - 10°C à + 70°C

Température d'utilisation : - 5°C à + 50°C

### 7. ENTRETIEN

Nettoyage superficiel au chiffon

Ne pas utiliser : acétone, dégraissant, trichloréthylène.

#### 7.1 Tenue aux produits de nettoyage

Tenue aux produits suivants : - Hexane (EN 60669-1)

- Alcool à brûler
- Eau savonneuse
- Ammoniac dilué
- Javel pur diluée à 10%
- Produit à vitres
- Lingettes pré imprégnées.

#### 7.2 Tenue aux produits de nettoyage type Hôpital

Tenue aux produits suivants : - Anios

- Surfanios
- Bactilyline
- Peroxide d'hydrogène (eau oxygénée 35%).

**Attention** : Pour l'utilisation de produits d'entretien spécifiques autres, un essai préalable est nécessaire.