

079377 | Legrand



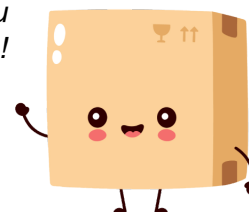
**Prise audio vidéo HD femelle Mosaic
- Préconnectorisée - 1 module - Alu**

Réf 079377

62.84€^{TTC*}

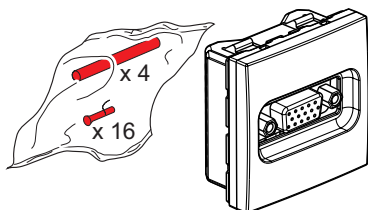
Voir le produit : <https://www.domomat.com/40398-prise-audio-video-hd-femelle-mosaic-preconnectorisee-1-module-alu-legrand-079377.html>

Le produit Prise audio vidéo HD femelle Mosaic - Préconnectorisée - 1 module - Alu est en vente chez Domomat !

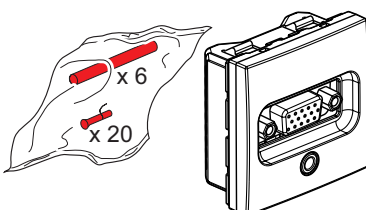


Mosaic™
Prises HD15 - 2 modules
Prises HD15 + Jack 3,5 - 2 modules

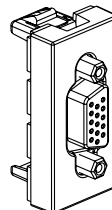
Référence(s) : 0 787 57/72/74/77 - 0 792 57 - 0 793 77



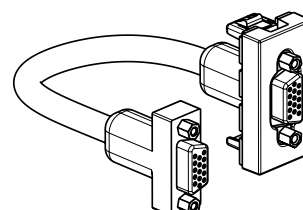
0 787 57 - 0 792 57



0 787 74



0 787 72



0 787 77 - 0 793 77

1. UTILISATION

Prise HD15

Permet la transmission de flux vidéo analogiques entre une source (ordinateur) et un récepteur compatible (plasma, LCD, vidéo projecteur...).

Définition VGA, XGA, UXGA selon la carte graphique de l'ordinateur.

Prise HD15 + Jack 3,5

Permet de réaliser des liaisons VGA full pin (15 broches) d'un moniteur PC, écran plasma...et audio à partir d'une source portable

2. GAMME

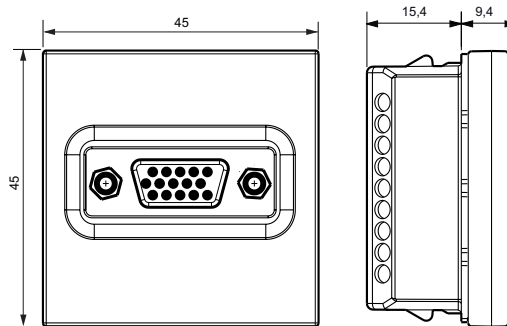
Désignation	Réf.	Modules	Mode de fixation	Mode de raccordement	Poids (g)
Prise HD 15 femelle préconectorisée blanc	0 787 77	1	à clips	à connecter	45
Prise HD 15 femelle préconectorisée alu	0 793 77	1			
Prise HD 15 femelle blanc	0 787 72	1	à clips	à souder	
Prise HD 15 femelle blanc	0 787 57	2	à clips	à visser	29
Prise HD 15 femelle alu	0 792 57	2	à clips	à visser	29
Prise HD 15 femelle + jack 3,5 blanc	0 787 74	2	à clips	à visser	29

3. MISE EN SITUATION

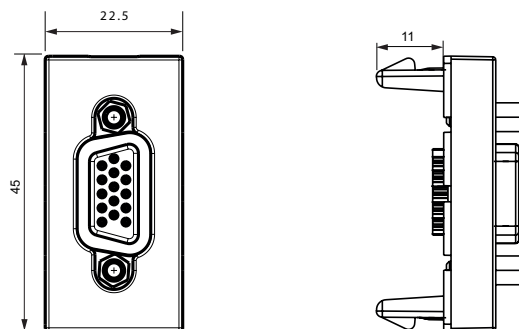
- Les mécanismes se montent en encastré ou en saillie.
- Les mécanismes se montent en modulaire avec adaptateur : 0 802 99 (2 modules).
- Les mécanismes se montent sur parois minces avec adaptateurs : 0 802 91 (2 modules).

4. COTES D'ENCOMBREMENT

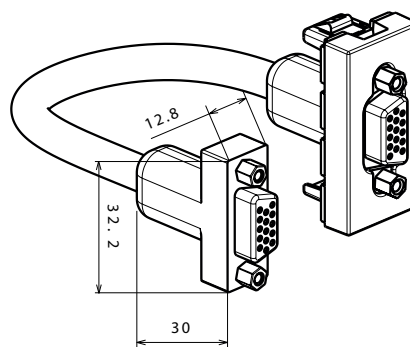
Réf. : 0 787 57/74 - 0 792 57



Réf. : 0 787 72



Réf. : 0 787 77 - 0 793 77



5. RACCORDEMENT

Large bornier acceptant conducteur de 1 mm² maxi.

Livré dans un sachet comprenant :

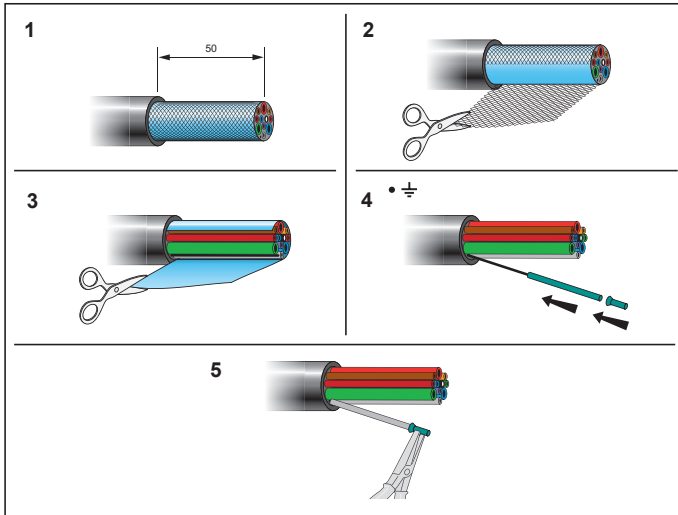
- 1 collier Colring
- embouts à sertir pour conducteur < 0,5 mm²
- gaines thermoformables.

Rayon de courbure des câbles : 35 mm.

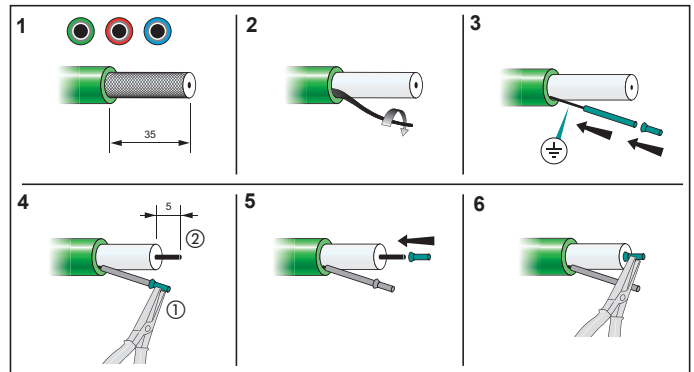
Longueur de câble maxi : 20 m (au-delà préconisation d'un ampli VGA).

a) Dénudage du câble :

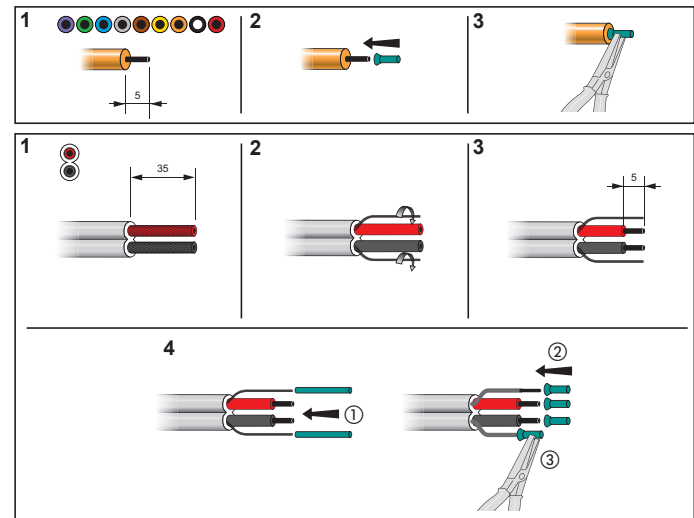
Cordons à couper : 5 coax 75 Ω Ø 2,7 + 5 conducteurs Ø 2,7
Gauge 26 ou 28.



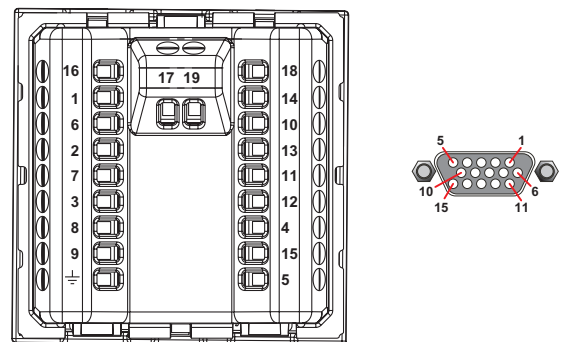
b) Dénudage des coax :



c) Dénudage autres fils :



d) Câblage : respecter le plan de câblage ci-dessous :



Repère bornier (Repère connecteur)

VGA FULL PIN

- 1 Coax rouge (rouge)
- 6 Tresse rouge(masse rouge)
- 2 Coax vert (vert)
- 7 Tresse verte (masse verte)
- 3 Coax bleu (bleu)
- 8 Tresse bleue (masse bleue)
- 9 Violet
- 14 Vert (SV)
- 10 Bleu (masse SH-SV)
- 13 Gris (SH)
- 11 Marron (ID Bit 0)
- 12 Jaune (ID Bit 1)
- 4 Orange (ID Bit 2)
- 15 Noir (ID Bit 3)
- 5 Rouge (Gnd)
- ⊥ Masse générale

VGA RVB SH SV

- 1 Coax rouge (rouge)
- 6 Tresse rouge (masse rouge)
- 2 Coax vert (vert)
- 7 Tresse verte (masse verte)
- 3 Coax bleu (bleu)
- 8 Tresse bleue (masse bleue)
- 14 Vert (SV)
- 10 Bleu (masse SH-SV)
- 13 Gris (SH)
- ⊥ Masse générale

Jack

- 16 HP droit
- 17 Masse HP droit
- 18 HP gauche
- 19 Masse HP gauche

Prises HD15 - 2 modules

Prises HD15 + Jack 3,5 - 2 modules

6. CARACTERISTIQUES TECHNIQUES

6.1 Caractéristiques mécaniques

Essais aux chocs : IK 04 selon 62262

Pénétration de corps solides/liquides : IP 40 selon CEI 50529

6.2 Caractéristiques matières

Enjoliveurs : Polycarbonate

Socles : Polycarbonate

6.3 Caractéristiques climatiques

Température de stockage : - 10°C à + 70°C

Température d'utilisation : - 5°C à + 50°C

7. ENTRETIEN

Nettoyage superficiel au chiffon

Ne pas utiliser : acétone, dégraissant, trichloréthylène.

7.1 Tenue aux produits de nettoyage

Tenue aux produits suivants : - Hexane (EN 60669-1)

- Alcool à brûler
- Eau savonneuse
- Ammoniac dilué
- Javel pur diluée à 10%
- Produit à vitres
- Lingettes pré imprégnées.

7.2 Tenue aux produits de nettoyage type Hôpital

Tenue aux produits suivants : - Anios

- Surfanios
- Bactilysine
- Peroxide d'hydrogène
(eau oxygénée 35%).

Attention : Pour l'utilisation de produits d'entretien spécifiques autres, un essai préalable est nécessaires.

8. CONFORMITÉ ET AGREMENT

Agrément NF selon norme NF C 61 314 certificat n° 575725
délivré par le LCIE