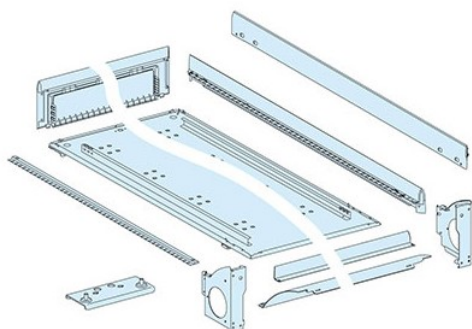


Fiche Schneider - 08272



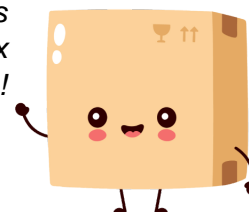
**Gaine d'extension Prisma G
Schneider - IP30 - Largeur 300mm -
27 modules verticaux**

Réf LVS08272

257.57€^{TTC*}

Voir le produit : <https://www.domomat.com/56483-gaine-d-extension-prisma-g-schneider-ip30-largeur-300mm-27-modules-verticaux-schneider-electric-lvs08272.html>

*Le produit Gaine d'extension Prisma G Schneider - IP30 - Largeur 300mm - 27 modules
verticaux
est en vente chez Domomat !*

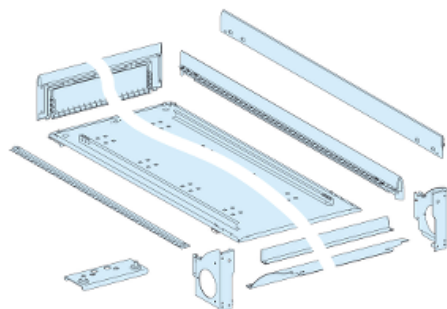


Fiche technique du produit 08272

Caractéristiques

Prisma - gaine d'extension Prisma G - IP30 - L= 300mm - 27 modules verticaux

Statut commercial : Commercialisé



Principales

Gamme	Prisma
Nom du produit	Prisma G
Fonction produit	Conduit
Fonction de l'appareil	Distribution électrique basse tension
Type de coffret	Coffret fonctionnel livré sous forme de kit
Description du coffret/armoire	Gaine d'armoire - largeur 300 mm
Installation du coffret	En saillie
Informations complémentaires	Peut être juxtaposé ou mis l'un sur l'autre
Type of front plate	Sans à commander séparément
Nombre de modules verticaux (50 mm)	27
Nombre de modules de 18 mm par rangée	10
Normes	CEI 62208 CEI 61439-1 NF EN 61439-2

Complémentaires

[Ui] tension assignée d'isolement	1000 V sur JdB principaux arrière se conformer à NF EN 61439-2
Fréquence du réseau	50/60 Hz
In courant assigné d'emploi	630 A à 40 °C se conformer à NF EN 61439-2
[Icw] courant assigné de courte durée admissible	25 kA 1 s se conformer à NF EN 61439-2
[Ipk] courant assigné de crête admissible	53 kA se conformer à NF EN 61439-2
Classe d'isolation électrique	Classe I
Traitement de protection	Électrophorèse et poudre d'époxy-polyester polymérisée à chaud

Finition de la surface	Lisse Mat
Couleur	Blanc (RAL 9001)
Largeur	300 mm
Hauteur	1530 mm avec plinthe:
Profondeur	205 mm
Poids du produit	12,72 kg
Quantité du lot	Lot de 1

Environnement

Degré de protection IP	IP43 avec porte, auvent et joint IP43 IP30 sans porte IP40 avec porte IP41 avec porte et auvent
Tenue aux chocs IK	IK07 sans porte se conformer à EN/CEI 62262 IK08 avec porte
Robustesse mécanique	Essais sismiques - 2,5G se conformer à CEI 60068-2-57

Emballage

Poids de l'emballage (Kg)	12,720 kg
---------------------------	-----------

Durabilité de l'offre

Statut environnemental de l'offre	Produit Green Premium
Régulation REACH	Déclaration REACH
Sans SVHC REACH	Oui
Directive RoHS UE	Conformité pro-active (Produit en dehors du scope légal RoHS UE) Déclaration RoHS UE
Sans métaux lourds toxiques	Oui
Sans mercure	Oui
Information sur les exemptions RoHS	Oui
Régulation RoHS Chine	Déclaration RoHS pour la Chine Déclaration pro-active RoHS pour la Chine (en dehors du périmètre légal RoHS pour la Chine)
Profil environnemental	Profil environnemental du Produit
Présence d'halogènes	Produit sans halogènes

Garantie contractuelle

Garantie	18 mois
----------	---------