

## 08705 | Koma tools notice



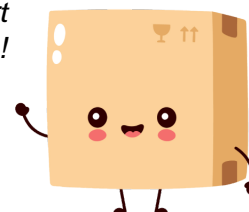
**Scie sauteuse - 580W - 3000 tr/min -  
Noir/vert**

Réf 08705

**40.00€<sup>TTC\*</sup>**

Voir le produit : <https://www.domomat.com/39246-scie-sauteuse-580w-3000-trmin-noirvert-koma-tools-08705.html>

*Le produit Scie sauteuse - 580W - 3000 tr/min - Noir/vert  
est en vente chez Domomat !*





REF. 08705

**SIERRA DE CALAR**

**SERRA TICO-TICO**

JIG SAW

*SCIE SAUTEUSE*



**MANUAL DE INSTRUCCIONES**  
**MANUAL DE INSTRUÇÕES**  
INSTRUCTION MANUAL  
*MANUEL D'INSTRUCTIONS*

**IMPORTADO POR:** [www.edmgrupo.com](http://www.edmgrupo.com)

**EUROPEA DE MATERIALES Y ACCESORIOS ELECTRICOS, S.L**  
**DIMATEL**

B-47605639

Pol. Ind. La Mora - Avenida los Alamos, n°23 -B -  
47193 La Cisterniga (Valladolid) Spain ·

[www.dimatel.es](http://www.dimatel.es)

**FABRICADO EN R.P.CH.**

**ELEKTRO 3, S.COOP.C.L** F-43389675

Pol. Ind. Alba - C/ de Barenys n°21  
43480 Vila-seca (Tarragona) Spain

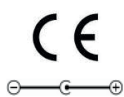
[www.elektro3.com](http://www.elektro3.com)

## MANUEL D'INSTRUCTIONS



AVERTISSEMENT AVERTISSEMENT. Lire et comprendre toutes les consignes de sécurité et instructions. Ne pas suivre les avertissements et instructions peut donner lieu à un choc électrique, un incendie et/ou une blessure sérieuse.

Conservé tous les avertissements et toutes les instructions pour pouvoir s'y reporter ultérieurement.



### CARACTÉRISTIQUES

- Puissance: 4W 230-240V 50Hz
- Temps de charge: 3-5h
- Type de chargeur: 5V-300mA

Le terme «outil» dans les avertissements fait référence à votre outil électrique.

### CONSIGNES GÉNÉRALES DE SÉCURITÉ

#### 1) Sécurité de la zone de travail

- a) Conserver la zone de travail propre et bien éclairée. Les zones en désordre ou sombres sont propices aux accidents.
- b) Ne pas faire fonctionner les outils électriques en atmosphère explosive, par exemple en présence de liquides inflammables, de gaz ou de poussières. Les outils électriques produisent des étincelles qui peuvent enflammer les poussières ou les fumées.
- c) Maintenir les enfants et les personnes présentes à l'écart pendant l'utilisation de l'outil. Les distractions peuvent vous faire perdre le contrôle de l'outil.

#### 2) Sécurité électrique

- a) La fiche de l'outil électrique doit correspondre à la prise électrique. Ne modifiez jamais la fiche de quelque manière que ce soit. N'utilisez jamais d'adaptateur de prise avec les outils électriques pourvus d'une mise à la terre ou à la masse. Les fiches non modifiées et les prises électriques appropriées réduisent le risque de choc électrique.
- b) Évitez tout contact physique avec des surfaces mises à la terre ou mises à la masse, telles que tuyaux, radiateurs, fours et réfrigérateurs. Il y a un risque accru de choc électrique si votre corps est relié à la terre ou à la masse, directement ou indirectement.
- c) N'exposez pas les outils électriques à la pluie ou à un environnement mouillé. Si de l'eau pénètre dans un outil électrique, cela accroît le risque de choc électrique.
- d) Prenez soin du cordon d'alimentation. Ne l'utilisez jamais pour porter, tirer ou débrancher l'outil électrique. Veillez à ce qu'il n'entre jamais en contact avec de l'huile, des pièces mobiles, des arêtes tranchantes, et ne soit jamais exposé à de la chaleur. Les cordons d'alimentation endommagés ou emmêlés augmentent le risque de choc électrique.
- e) Quand vous utilisez un outil électrique en extérieur, utilisez une rallonge électrique adaptée à un usage en extérieur. L'utilisation d'une rallonge conçue pour un usage en extérieur permet de réduire le risque de choc électrique.
- f) Si vous êtes obligé d'utiliser un outil électrique dans un endroit humide, utilisez une alimentation protégée par un dispositif différentiel à courant résiduel (DDR). L'utilisation d'un DDR réduit le risque de choc électrique.

#### 3) Sécurité des personnes

- a) Restez vigilant, soyez attentif à ce que vous faites et faites preuve de bon sens lors de l'utilisation d'un outil électrique. N'utilisez pas un outil électrique quand vous êtes fatigué, sous l'emprise de l'alcool, de stupéfiants ou de médicaments. Un moment d'inattention pendant l'utilisation d'un outil électrique peut provoquer des blessures corporelles graves.
- b) Utilisez des équipements de protection individuelle.

Portez toujours une protection oculaire. L'utilisation d'équipements de protection appropriés aux conditions de travail, tels que masque antipoussière, chaussures de sécurité antidérapantes, casque et protections auditives, permet de réduire les risques de blessures corporelles.

c) Évitez les démarrages accidentels. Vérifiez que l'interrupteur marche/arrêt est dans la position arrêt avant de brancher l'outil dans une alimentation électrique et/ou d'insérer une batterie, de saisir l'outil ou de le transporter. Transporter un outil électrique avec les doigts sur son interrupteur marche/arrêt ou le brancher dans une alimentation électrique alors que son interrupteur marche/arrêt est dans la position marche favorise les accidents.

d) Retirez les clés de réglage et de serrage avant de mettre l'outil en marche. Une clé de réglage ou de serrage laissée sur une pièce rotative de l'outil électrique peut provoquer des blessures corporelles.

e) N'essayez pas de travailler des endroits difficiles à atteindre. Ayez toujours des appuis des pieds solides et un bon équilibre. Cela vous garantit un meilleur contrôle de l'outil électrique en cas de situations inattendues.

f) Portez une tenue appropriée. Ne portez pas de vêtement ample ni de bijou. Maintenez vos cheveux, vêtements et gants éloignés des pièces mobiles. Les vêtements amples, les bijoux et les cheveux longs peuvent se prendre dans les pièces mobiles.

g) Si un outil est conçu pour être utilisé avec des dispositifs d'extraction et de récupération des poussières, veillez à ce que ces dispositifs soient raccordés et correctement utilisés. L'utilisation de dispositifs de récupération des poussières permet de réduire les risques liés aux poussières.

#### 4) Utilisation et entretien de l'outil électrique

a) Ne forcez pas l'outil électrique. Utilisez l'outil électrique adapté au travail à effectuer. L'utilisation d'un outil approprié au travail à effectuer permet d'effectuer ce travail plus efficacement, avec une sécurité accrue et au rythme pour lequel l'outil a été conçu.

b) N'utilisez pas l'outil électrique si son interrupteur marche/arrêt ne commande plus sa mise sous tension ou hors tension. Tout outil électrique qui ne peut pas être contrôlé par son interrupteur marche/arrêt est dangereux et doit être réparé.

c) Débranchez la fiche du cordon d'alimentation de la prise secteur et/ou la batterie de l'outil avant de procéder à des réglages, de changer des accessoires ou de ranger l'outil. Cette mesure de sécurité préventive réduit le risque de démarrage accidentel de l'outil électrique.

d) Rangez les outils électriques non utilisés hors de portée

des enfants et n'autorisez pas les personnes non familiarisées avec l'outil électrique ou cette notice d'utilisation le faire fonctionner. Les outils électriques sont dangereux dans les mains de personnes inexpérimentées.

e) Entretenez les outils électriques. Inspectez-les pour vérifier qu'aucune pièce mobile n'est grippée ou mal alignée, qu'aucune pièce n'est cassée, et pour tout autre problème qui pourrait affecter leur fonctionnement. Si un outil électrique est endommagé, il doit être réparé avant d'être utilisé. Beaucoup d'accidents sont dus à des outils électriques mal entretenus.

f) Veillez à ce que les accessoires de coupe restent affûtés et propres. Des accessoires de coupes bien entretenus et bien affûtés risquent moins de se coincer et facilitent le contrôle de l'outil.

g) Utilisez l'outil électrique, ses accessoires, mèches/forets/embouts et toutes les autres pièces conformément aux présentes instructions, en prenant en compte les conditions d'utilisation

et le travail à effectuer. Utiliser l'outil électrique à d'autres finalités que celles pour lesquelles il a été conçu peut engendrer des situations dangereuses.

#### **5) Utilisation des outils fonctionnant sur batteries et précautions d'emploi**

a) Ne recharger qu'avec le chargeur spécifié par le fabricant. Un chargeur qui est adapté à un type de bloc de batteries peut créer un risque de feu lorsqu'il est utilisé avec un autre type de bloc de batteries.

b) N'utiliser les outils qu'avec des blocs de batteries spécifiquement désignés. L'utilisation de tout autre bloc de batteries peut créer un risque de blessure et de feu.

c) Lorsque un bloc de batteries n'est pas utilisé, le maintenir à l'écart de tout autre objet métallique, par exemple trombones, pièces de monnaie, clés, clous, vis ou autres objets de petite taille qui peuvent donner lieu à une connexion d'une borne à une autre. Le court-circuitage des bornes d'une batterie entre elles peut causer des brûlures ou un feu.

d) S'assurer que l'interrupteur est en position arrêt avant d'insérer le bloc de batteries. Insérer le bloc de batteries dans des outils dont l'interrupteur est en position marche est source d'accidents.

#### **6) Réparation**

a) Faites réparer vos outils électriques par un réparateur qualifié qui ne doit utiliser que des pièces de rechange identiques. Cela permet de préserver la sécurité d'utilisation de l'outil électrique.

### **CONSIGNES DE SÉCURITÉ SPÉCIFIQUES**

Tenir l'outil par les surfaces de préhension isolées, lors de la réalisation d'une opération au cours de laquelle l'organe de coupe peut entrer en contact avec un cablage non apparent ou son propre cordon d'alimentation.

Le contact avec un fil «sous tension» peut également mettre «sous tension» les parties métalliques exposées de l'outil électrique et provoquer un choc électrique sur l'opérateur.

Gardez les perceuses, les forets et les autres accessoires de coupe en bonne condition. Cela améliorera la coupe et réduira la charge sur la machine en assurant une plus longue durée de vie des outils de coupe et de la machine. Utilisez seulement les forets de perceuse, les guides et les accessoires de coupe recommandés par le fabricant.

Ne tentez pas de modifier la machine ou ses accessoires d'aucune façon.

Ne forcez pas sur la machine, laissez-la faire le travail et cela réduira l'usure de la machine et des accessoires de coupe en

augmentant leur efficacité et leur durée de vie.

Utilisez des lunettes de sécurité approuvées, un masque à poussière et des protections pour les oreilles durant une utilisation prolongée. Lorsque vous utilisez la machine à une hauteur supérieure de votre tête, portez un casque de sécurité ainsi que des lunettes de sécurité et un masque à poussière approuvé. N'essayez pas de changer tout interrupteur de sélection lorsque le moteur est en marche. Cela pourrait endommager la machine.

#### **Entretien et maintenance**

Retirer la fiche de prise de courant avant d'effectuer tout réglage ou entretien.

Cette machine ne nécessite pas de maintenance mécanique particulière, telle que le graissage des roulements.

Vérifiez périodiquement le câble d'alimentation et, s'il est endommagé, faites-le remplacer par un câble identique par le fabricant, son service après-vente ou une personne de qualification similaire, afin d'éviter un danger. Vérifiez périodiquement les rallonges du câble d'alimentation et remplacez-les si elles sont

Poussez le bouton sur la position gauche lorsque vous commencez à travailler, puis la poussière sera recueillie à l'intérieur de la machine pour vous empêcher d'inhaler la poussière.

Poussez le bouton à la bonne position lorsque vous avez fini de travailler, puis la poussière sera soufflé à l'extérieur de la machine.

endommagées.

Il est conseillé de vérifier l'état des charbons après 50 heures d'utilisation ou en cas de formation excessive d'étincelles.

Le nettoyage des pièces en plastique se fait machine débranchée, à l'aide d'un chiffon doux humide et un peu de savon doux.

N'immergez jamais la machine et n'employez pas de détergent, alcool, essence, etc.

En cas de problème ou pour un nettoyage en profondeur, consultez le fabricant, son service après-vente ou une personne de qualification similaire, afin d'éviter un danger.

#### **Protection de l'environnement**

Ce produit est marqué du symbole du tri sélectif relatif aux déchets d'équipements électriques et électroniques. Cela signifie que ce produit ne doit pas être mis au rebut avec les déchets ménagers mais doit être pris en charge par un système de collecte sélective conformément à la directive européenne 2012/19/UE. Il sera ensuite soit recyclé soit démantelé afin de réduire les impacts sur l'environnement, les produits électriques et électroniques étant potentiellement dangereux pour l'environnement et la santé humaine en raison de la présence de substances dangereuses.

Pour plus de renseignements, vous pouvez contacter votre administration locale ou régionale.

**COMPOSANTS ET FONCTIONS**

Fig.1

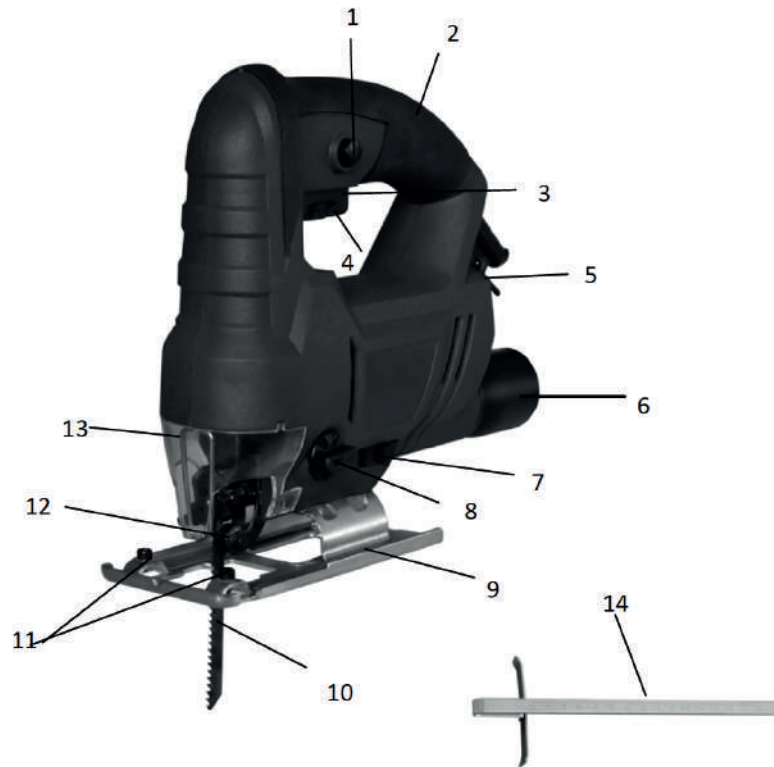


Fig. 2



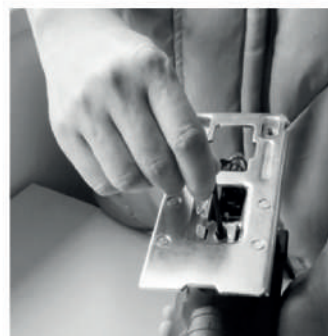
Fig. 3



Fig. 4



Fig. 5





## COMPONENTS

- |   |  |
|---|--|
| <ul style="list-style-type: none"> <li>1. Bouton de blocage</li> <li>2. Prise souple</li> <li>3. Interrupteur marche/arrêt</li> <li>4. Sélecteur de vitesse variable</li> <li>5. Clé Allen</li> <li>6. Sortie pour l'extraction des poussières</li> <li>7. Bouton de collecte de poussière</li> <li>8. Sélecteur de mouvement pendulaire</li> </ul> | <ul style="list-style-type: none"> <li>9. Socle réglable</li> <li>10. lames de bois</li> <li>11. Vis de fixation du guide parallèle x2</li> <li>12. Support de maintien de la lame</li> <li>13. Protecteur de lame</li> <li>14. Guide parallèle</li> </ul> |
|---|--|

Caractéristiques Techniques	
Tension	230-240V~50Hz
Puissance	600W
Vitesse à vide	0-3000/min
Inclinaison droite et gauche	0-45°
Profondeur maximale de coupe	65mm (Bois)
Niveau de pression sonore	$L_{pA}=90\text{dB(A)}$
Niveau de puissance acoustique	$L_{wA}=101\text{dB(A)}$
Incertitude	$K=3\text{dB(A)}$
la valeur de , avec le mode d'usinage intitulé	$a_{h,B}=7.47\text{m/S}^2$ ; $a_{h,M}=7.35\text{m/S}^2$
Incertitude	$K = 1.5\text{m/s}^2$

Le niveau d'intensité sonore subie par l'opérateur dépasse 80dB(A) et une protection pour les oreilles est nécessaire.



### Instructions d'utilisation

La scie sauteuse est livrée montée à l'exception de la lame.  
La scie est principalement prévue pour le travail du bois.  
Choisissez la lame adaptée au travail à réaliser.

### Installation de la lame de scie (Image.2)

Avertissement. Mettez la scie sauteuse sur arrêt et débranchez-la de l'alimentation avant d'installer une lame.

Note: Quand vous changez de lame, mettez le dispositif de mouvement pendulaire sur la position "0".

1. La scie est équipée d'un support de maintien de la lame ne nécessitant pas d'outil.
2. Pour ouvrir le porte-lame, appuyez sur le levier (Jigsaw Upside-Down) et maintenez-le en position.
3. Insérez alors la lame complètement dans la gorge du support, dents dans le sens de coupe, et relâchez le levier.
4. Poussez la lame dans le support une nouvelle fois pour vous assurer qu'elle est correctement installée. Assurez-vous que le dos de la lame repose correctement sur le galet de guidage.
5. Pour retirer la lame, tenez-la, et poussez le levier puis soulevez la lame.

### Installation du guide parallèle (Image.3)

Le guide parallèle peut être utilisé pour réaliser des coupes parallèles sur un des bords de la pièce à travailler.  
Glissez le guide parallèle dans les orifices situés sur la semelle et vissez les vis à l'aide de la clé Allen pour le bloquer en position.  
Le guide peut s'installer des deux côtés de la semelle.

### Le guide peut s'installer des deux côtés de la semelle. (Image. 4)

Le sélecteur de mouvement pendulaire (4 positions) vous permet d'ajuster la pénétration de la lame d'un mouvement vers le haut en fonction du matériau à travailler. Cela permet d'améliorer ainsi la performance de coupe. La lame de scie est levée de la pièce à scier d'un mouvement vers le bas. Cela permet d'améliorer l'éjection des copeaux, de réduire de façon substantielle la chaleur liée aux frictions et d'améliorer l'espérance de vie de votre lame de scie. Le sélecteur de mouvement pendulaire peut être ajusté sur 4 positions différentes. Vous pouvez effectuer les changements même lorsque la machine fonctionne:

- Position 0 : Arrêt du mouvement pendulaire
- Position 1 : Faible mouvement pendulaire
- Position 2 : Mouvement pendulaire moyen
- Position 3 : Mouvement pendulaire important

Les consignes suivantes doivent être observées :

- Le sélecteur de mouvement pendulaire doit être positionné sur « 0 » quand vous sciez des matériaux comme des feuilles de métal.
- Si vous désirez effectuer des coupes lisses, sélectionnez un faible mouvement pendulaire ou positionnez le sélecteur sur « 0 ».
- Utilisez un faible mouvement pendulaire quand vous travaillez des matériaux durs comme de l'acier.
- Utilisez un mouvement pendulaire important quand vous travaillez des matériaux tendres comme le bois ou le plastique. Le réglage optimal peut être déterminé en vous exerçant sur des échantillons de matériaux.

### Reglage de l'inclinaison (Image. 5)

Desserrer les vis sous la semelle et incliner dans le sens voulu et l'angle voulu (voir les graduations sur la semelle de 15° à 45°), puis resserrer. Toutefois l'angle précis doit être contrôlé à l'aide d'un rapporteur ou après une coupe d'essai.

### Mise en marche de l'appareil (Image. 6)

1. Démarrez la scie en appuyant sur la gâchette.
2. Si vous voulez travailler en continu pendant des périodes plus longues avec votre scie sauteuse, appuyez sur la gâchette puis pressez le bouton de blocage.
3. Pour relâcher le bouton de blocage, appuyez de nouveau sur la gâchette.
4. La vitesse pourrait être ajustée en tournant le bouton de réglage de la vitesse sur l'interrupteur à détente.

### Extraction des poussières (Image.7)

Pour améliorer l'extraction des poussières de l'aire de travail, insérez l'adaptateur à l'arrière de la scie et tournez le dans le sens des aiguilles d'une montre pour le bloquer.

Connectez-le ensuite à un système d'aspiration des poussières ou à un aspirateur.

Avertissement: Ne jamais utiliser un système d'aspiration des poussières ou un aspirateur quand vous sciez du métal. Les étincelles peuvent mettre le feu aux résidus ou copeaux de bois.

Cette scie sauteuse est fournie avec un bouton de dépoussiérage et veillez toujours à ce que la scie sauteuse soit connectée aux aspirateurs:

Poussez le bouton sur la position gauche lorsque vous commencez à travailler, puis la poussière sera recueillie à l'intérieur de la machine pour vous empêcher d'inhaler la poussière.

Poussez le bouton à la bonne position lorsque vous avez fini de travailler, puis la poussière sera soufflé à l'extérieur de la machine.

### Conditions d'utilisation

Lorsque toutes les précautions ont été prises et les opérations précédentes ont été effectuées, vous pouvez commencer à travailler. Fixez toujours la pièce à couper. Utilisez la lame adaptée au matériau et à la finition voulue. L'effort sur la machine ne doit pas être tel que la vitesse est réduite de plus de 25% pendant des périodes importantes. En cas de surcharge passagère, faites tourner la machine à vide pendant 3 à 5 minutes afin de refroidir le moteur. Pour les coupes circulaires ou courbes, utilisez une lame étroite et tournez progressivement la machine en suivant le trace. Pour les coupes en poche, prenez appui sur l'avant de la semelle avec un angle de 60/70° et plonger progressivement la lame dans le bois (cette opération n'est possible que dans les bois tendres) Ne pas reposer la scie tant que la lame n'est pas arrêtée. Attention des poussières nocives et toxiques peuvent être produites lors de l'utilisation de la scie sur certains matériaux. Ces poussières peuvent nuire gravement à la santé de l'utilisateur ou des personnes aux alentours. Portez toujours un masque de protection quand vous travaillez et éloignez les spectateurs de l'aire de travail !