

Notice Koma Tools - 08756

KOMA **PRO**
tools **SERIES**
PROFESSIONAL QUALITY

EDM.
PRODUCT



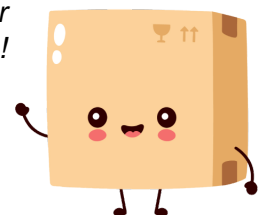
Aspirateur - 20V - Sans batterie et chargeur

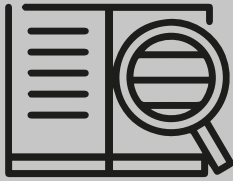
Réf 08756

32.94€^{TTC*}

Voir le produit : <https://www.domomat.com/55543-aspirateur-20v-sans-batterie-et-chargeur-koma-tools-08756.html>

Le produit Aspirateur - 20V - Sans batterie et chargeur est en vente chez Domomat !





REF. 08756

ASPIRADOR

ASPIRADOR

CORDLESS VACUUM

ASPIRATEUR SANS FIL



MANUAL DE INSTRUCCIONES

MANUAL DE INSTRUÇÕES

INSTRUCTION MANUAL

MANUEL D'INSTRUCTIONS

IMPORTED BY

www.edmproduct.com

ELEKTRO 3, S.COOP.C.L

F-43389675

MADE IN CHINA

EDM garantiza todos sus productos declinando toda responsabilidad frente a daños originados por una incorrecta instalación / uso de sus artículos.

EDM guarantees all its products declines all responsibility for damages caused by improper installation / use of its articles.

EDM dá garantia a todos os seus produtos, declinando toda responsabilidade por danos originados por utilização / instalação incorrecta dos seus productos.

Aspirador



Lea atentamente este manual antes de utilizar el aparato y guárdelo para futuras consultas. Para reducir posibles riesgos de incendio, descargas eléctricas o daños personales, tenga en cuenta las siguientes instrucciones:



CARACTERÍSTICAS

20V DC DC // 100 - 240V 50Hz

La expresión “herramienta” en las advertencias se refiere a su herramienta eléctrica conectada a la red eléctrica (con cable) o a su herramienta accionada por batería (sin cable).

ADVERTENCIAS GENERALES DE SEGURIDAD PARA LAS HERRAMIENTAS ELÉCTRICAS

1) Seguridad del área de trabajo

- a) Mantenga el área de trabajo limpia y bien iluminada. Las áreas desordenadas y oscuras provocan accidentes.
- b) No maneje herramientas eléctricas en atmósferas explosivas, tales como en presencia de líquidos inflamables, gases o polvo. Las herramientas eléctricas crean chispas que pueden encender el polvo o los vapores.
- c) Mantenga alejados a los niños y curiosos mientras maneja una herramienta eléctrica. Las distracciones pueden causarle la pérdida de control.

2) Seguridad eléctrica

- a) La clavija de la herramienta eléctrica debe coincidir con la base de la toma de corriente. No modificar nunca la clavija de ninguna manera. No usar ningún adaptador de clavijas con herramientas eléctricas puestas a tierra. Clavijas no modificadas y bases coincidentes reducirán el riesgo de choque eléctrico.
- b) Evite o contacto del cuerpo con superficies puestas a tierra como tuberías, radiadores, cocinas eléctricas y refrigeradores. Hay un riesgo aumentado de choque eléctrico si su cuerpo está puesto a tierra.
- c) No exponga las herramientas a la lluvia o a condiciones de humedad. El agua que entre en la herramienta aumentará el riesgo de choque eléctrico.
- d) No abuse del cable. No usar nunca el cable para llevar, levantar o desenchufar la herramienta eléctrica. Mantenga el cable lejos del calor, aceite, cantos vivos o piezas en movimiento. Los cables dañados o enredados aumentan el riesgo de choque eléctrico.
- e) Cuando maneje una herramienta eléctrica en el exterior, use una prolongación adecuada para uso en el exterior. El uso de una prolongación de cable adecuada para uso en el exterior reduce el riesgo de choque eléctrico.
- f) Si el uso de una herramienta en un lugar húmedo es inevitable, use una alimentación protegida por un dispositivo de corriente residual (RCD). El uso de un RCD reduce el riesgo de choque eléctrico.

3) Seguridad de las personas

- a) Esté alerta, vigile lo que está haciendo y use el sentido común cuando maneje una herramienta eléctrica. No use una herramienta eléctrica cuando esté cansado, bajo la

influencia de drogas, alcohol o medicamentos. Un momento de distracción mientras maneja herramientas eléctricas puede causar un daño personal serio.

- b) Use equipo de seguridad personal. Lleve siempre protección para los ojos. La utilización para las condiciones apropiadas de un equipo de seguridad tal como la mascarilla anti polvo, zapatos no resbaladizos, casco o protección para los oídos reducirá los daños personales.
- c) Evite un arranque accidental. Asegúrese de que el interruptor está en posición “abierto” antes de conectar a la red y/o batería, coger o transportar la herramienta. Transportar herramientas eléctricas con el dedo sobre el interruptor o enchufar herramientas eléctricas que tienen el interruptor en posición “cerrado” provoca accidentes.
- d) Retire cualquier llave o herramienta de ajuste antes de arrancar la herramienta eléctrica. Una llave o herramienta unida a una pieza rotativa de una herramienta eléctrica puede causar un daño personal.
- e) No se sobrepase. Mantenga los pies bien asentados sobre el suelo y conserve el equilibrio en todo momento. Esto permite un mejor control de la herramienta eléctrica en situaciones inesperadas.
- f) Vista adecuadamente. No vista ropa suelta o joyas. Mantenga su pelo, su ropa y guantes alejados de las piezas en movimiento. La ropa suelta, las joyas o el pelo largo pueden ser cogidos en las piezas en movimiento.
- g) Si hay disponibilidad para la conexión de medios de extracción y recogida de polvo, asegúrese de que éstos estén conectados y se usen correctamente. El uso de estos dispositivos puede reducir los riesgos relacionados con el polvo.

4) Utilización y cuidados de las herramientas eléctricas

- a) No fuerce la herramienta eléctrica. Use la herramienta eléctrica correcta para su aplicación. La herramienta eléctrica correcta hará el trabajo mejor y más seguro al ritmo para la que fue concebida.
- b) No use la herramienta eléctrica si el interruptor no gira “cerrado” y “abierto”. Cualquier herramienta eléctrica que no pueda controlarse con el interruptor es peligrosa y debe repararse.
- c) Desenchufe la clavija de la fuente de alimentación y/o batería antes de efectuar cualquier ajuste, cambio de accesorios, o de almacenar las herramientas eléctricas. Tales

Aspirador

Advertencias de seguridad

medidas preventivas de seguridad reducen el riesgo de arrancar la herramienta accidentalmente.

d) Almacene las herramientas eléctricas inactivas fuera del alcance de los niños y no permita el manejo de la herramienta eléctrica a personas no familiarizadas con las herramientas o con estas instrucciones. Las herramientas eléctricas son peligrosas en manos de usuarios no entrenados.

e) Mantenga las herramientas eléctricas. Compruebe que las partes móviles no estén desalineadas o trabadas, que no haya piezas rotas u otras condiciones que puedan afectar el funcionamiento de las herramientas eléctricas.

Las herramientas eléctricas se reparan antes de su uso, cuando están dañadas. Muchos accidentes son causados por herramientas eléctricas pobremente mantenidas.

f) Mantenga las herramientas de corte afiladas y limpias. Las herramientas de corte mantenidas correctamente con los bordes afilados son menos propensas a trabarse y más fáciles de controlar.

g) Use la herramienta eléctrica, accesorios y puntas de herramienta, etc. de acuerdo con estas instrucciones y teniendo en cuenta las condiciones de trabajo y el trabajo a desarrollar. El uso de la herramienta eléctrica para aplicaciones diferentes de las previstas podría causar una situación de peligro.

5) Uso y cuidado de la batería

a) Asegúrese de que el interruptor esté en la posición de

apagado antes de insertar la batería. Insertar la batería en las herramientas eléctricas que tienen el interruptor encendido invita a accidentes.

b) Recargue solo con el cargador especificado por el fabricante. Un cargador adecuado para un tipo de paquete de baterías puede crear un riesgo de incendio cuando se usa con otro paquete de baterías.

c) Utilice herramientas eléctricas solo con paquetes de baterías específicamente designados. El uso de cualquier otro paquete de baterías puede crear un riesgo de lesiones e incendio.

d) Cuando la batería no esté en uso, manténgala alejada de otros objetos metálicos como clips, monedas, llaves, clavos, tornillos u otros objetos metálicos pequeños que puedan hacer una conexión de un terminal a otro. Cortocircuitar los terminales de la batería puede causar quemaduras o un incendio.

e) En condiciones de abuso, el líquido puede ser expulsado de la batería; evitar el contacto. En caso de contacto accidental, enjuague con agua. Si el líquido entra en contacto con los ojos, también busque ayuda médica. El líquido expulsado de la batería puede causar irritación o quemaduras.

6) Servicio técnico

a) Haga revisar su herramienta eléctrica por un servicio de reparación cualificado usando solamente piezas de recambio idénticas. Esto garantizará que la seguridad de la herramienta eléctrica se mantiene.

Instrucciones especiales de seguridad

¡Advertencia! No aspire materiales que sean dañinos para la salud como polvo de madera, polvo de mampostería, amianto. Estos materiales son considerados carcinógenos. Infórmese sobre las regulaciones / leyes vigentes de su país con respecto al manejo de materiales que son peligrosos para la salud.

¡Advertencia! Use la aspiradora sólo cuando entienda completamente y pueda realizar todas las funciones sin limitación, o haya recibido las instrucciones apropiadas. Una introducción completa reduce los errores de funcionamiento y las lesiones.

· Este dispositivo puede ser utilizado por personas no especializadas siempre que estén bajo supervisión. De lo contrario, existe peligro de errores de funcionamiento y lesiones.

· Supervisar a los niños. Esto asegurará que los niños no jueguen con la aspiradora.

· La limpieza y el mantenimiento por parte del usuario de la aspiradora no deben ser realizados por niños sin supervisión.

¡Advertencia! La aspiradora es adecuada sólo para aspirar materiales secos. La penetración de líquidos aumenta el riesgo de una descarga eléctrica.

¡Importante! El aspirador sólo se puede utilizar y almacenar en interiores. La penetración de la lluvia o la humedad en la tapa de la aspiradora aumenta el riesgo de una descarga

eléctrica.

¡Advertencia! No aspire polvos calientes o quemados, y en habitaciones con riesgo de explosión. Los polvos pueden inflamarse o explotar.

· Retire la batería de la aspiradora antes de realizar el mantenimiento o la limpieza, realice ajustes, cambie los accesorios o coloque la aspiradora a un lado. Esta medida de seguridad evita el arranque accidental de la aspiradora.

· Asegurar una buena ventilación en el lugar de trabajo.

· Haga que la aspiradora se repare sólo a través de especialistas calificados y sólo con el repuesto original.

Esto garantiza que se mantenga la seguridad de su aspiradora.

· No limpie la aspiradora con un chorro de agua apuntando directamente hacia ella. La penetración del agua en la tapa de la aspiradora aumenta el riesgo de descarga eléctrica.

· Cuando la aspiradora no esté en uso, guárdela de manera segura. El lugar de almacenamiento debe estar seco y con llave. Esto evita que la aspiradora se dañe cuando es almacenada o utilizada por personas sin experiencia.

· No abra la batería. Peligro de cortocircuito. Proteger la batería contra el calor, contra la luz solar intensa continua, el fuego, el agua y la humedad. Puede haber peligro de explosión.

· Cuando la batería no esté en uso, manténgala alejada de otros objetos metálicos como clips, monedas, llaves, clavos, tornillos u otros objetos metálicos pequeños que puedan hacer una conexión de un terminal a otro. Cortocircuitar los terminales de la batería puede causar quemaduras o un

Aspirador

Advertencias de seguridad

incendio.

- En condiciones de abuso, el líquido puede ser expulsado de la batería; evitar el contacto. En caso de contacto accidental, enjuague con agua. Si el líquido entra en contacto con los ojos, también busque ayuda médica. El líquido expulsado de la batería puede causar irritaciones o quemaduras.
- En caso de daños y uso incorrecto de la batería, pueden emitirse vapores. Ventile el área y busque ayuda médica en

Normas de seguridad adicionales relativas a la batería

Para garantizar la mayor duración de la batería y el mejor rendimiento, siempre cargue la batería cuando la temperatura esté entre 18-24 ° C. No cargue la batería cuando la temperatura sea inferior a 0 ° C o superior a 45 ° C. Esto es importante. El incumplimiento de esta regla de seguridad podría causar graves daños a la batería.

No incinere el paquete de batería incluso si está gravemente dañado o ya no puede mantener una carga. La batería puede explotar en un incendio.

Puede producirse una pequeña fuga de líquido de la batería en condiciones extremas de uso o temperatura. Esto no necesariamente indica un fallo de la batería. Sin embargo, si el sello externo está roto y esta fuga entra en contacto con su piel:

- Lave el área afectada rápidamente con agua y jabón.
- Neutralice el líquido con un ácido suave como zumo de limón o vinagre. Si la fuga entra en tus ojos:
- Enjuague sus ojos con agua limpia por un mínimo de 10 minutos y busque atención médica de inmediato. Informe al personal médico que el líquido es una solución alcalina.

Nunca intente abrir la batería por ningún motivo. Si el alojamiento de plástico de la batería se rompe, deje de usarlo de inmediato y no lo recargue.

No almacene ni transporte un paquete de baterías de repuesto en un bolsillo o caja de herramientas ni en ningún otro lugar donde pueda entrar en contacto con objetos metálicos. La batería puede estar cortocircuitada y causar daños en la batería, quemaduras o un incendio. Si almacena o desecha la batería, cubra los terminales con una cinta aislante gruesa para asegurarse de que no se produzca un cortocircuito. Las baterías, cuando se almacenan durante un largo período de tiempo, se descargarán. No almacene ni use la herramienta y el paquete de baterías en lugares donde la temperatura pueda alcanzar o exceder los 40 ° C, como en el marco de cobertizos o estructuras metálicas en el verano.

Deje que la batería se enfríe después de cargarla. No lo coloque en un ambiente caluroso como una superficie metálica, cobertizo o remolque abierto dejado al sol.

Sólo cargue la batería con el cargador suministrado.

No coloque la batería cerca de la posición de fuego o alta

temperatura. Los vapores pueden irritar el sistema respiratorio.

temperatura.

No salpique ni sumerja en agua u otros líquidos. Esto puede causar una falla celular prematura.

Al transportar baterías individuales, asegúrese de que los terminales de la batería estén protegidos y bien aislados de los materiales que podrían entrar en contacto con ellos y provocar un cortocircuito.

El mejor lugar de almacenamiento es uno fresco y seco, alejado de la luz solar directa y del exceso de calor o frío.

Si la batería se ha guardado durante mucho tiempo, primero debe activarla antes de utilizarla.

La batería debe desecharse de forma segura.

Normas de seguridad adicionales relativas al cargador de batería.

Este dispositivo puede ser utilizado por niños a partir de 8 años y personas con capacidades físicas, sensoriales o mentales reducidas o por falta de experiencia y conocimiento si se les ha dado supervisión o instrucciones sobre el uso del dispositivo de manera segura y entienden los peligros. involucrado.

Los niños no deben jugar con el aparato.

La limpieza y el mantenimiento del aparato no deben ser realizados por niños sin supervisión. Sólo para uso en interiores

Advertencia: no recargue baterías no recargables.

Este cargador sólo debe utilizarse para cargar el paquete de baterías adecuado.

Si el cable de alimentación está dañado, debe ser reemplazado por el fabricante, su agente de servicio o persona para evitar un peligro.

Antes de usar el cargador, lea todas las instrucciones y marcas de precaución en el cargador y la batería, así como las instrucciones en el paquete de la batería.

Sólo cargue la batería en interiores ya que el cargador está diseñado para uso en interiores solamente.

PELIGRO: Si la batería está rota o dañada de alguna otra forma, no la inserte en la base de carga. Existe peligro de descarga eléctrica o electrocución.



ADVERTENCIA: No permita que ningún líquido entre en contacto con el cargador. Existe peligro de descarga eléctrica.

Aspirador

Advertencias de seguridad

El cargador no está diseñado para ningún otro uso que no sea cargar el tipo exacto de batería recargable que se suministra con el cargador. Cualquier otro uso puede provocar riesgo de incendio, descarga eléctrica o electrocución.

El cargador y el paquete de baterías suministrados están diseñados específicamente para funcionar juntos. No intente cargar la batería con otro cargador que no sea el suministrado.

No coloque ningún objeto sobre el cargador, ya que podría sobrecalentarse. No coloque el cargador cerca de cualquier fuente de calor.

Tire del cargador para desconectarlo de la fuente de alimentación. No tire del cable.

Asegúrese de que el cable del cargador esté colocado en un lugar donde no se pise, tropiece ni se someta a daños o tensiones.

No use un cable de extensión a menos que sea absolutamente necesario. El uso de un cable de extensión incorrecto podría causar riesgo de incendio, descarga eléctrica o electrocución.

No use el cargador si ha sido golpeado, se ha caído o dañado. Lleve el cargador a un centro de servicio autorizado para que lo revisen o reparen.

No desmonte el cargador. Llévelo a un centro de servicio autorizado cuando se requiera servicio o reparación. Un montaje incorrecto puede provocar incendios, descargas eléctricas o electrocución.

Para reducir el riesgo de una descarga eléctrica, desenchufe

el cargador de la fuente de alimentación antes de intentar limpiarlo. Quitar la batería sólo no reduce el riesgo.

El cargador está diseñado para su uso a partir de un suministro eléctrico doméstico estándar. No intente conectar el cargador a una fuente con un voltaje diferente.

El cargador no está diseñado para ser utilizado por personas (incluidos niños) con capacidades físicas, sensoriales o mentales reducidas, o por falta de experiencia y conocimiento, a menos que una persona responsable de su seguridad les haya dado supervisión o instrucciones sobre el uso del cargador.

Los niños deben ser supervisados para asegurarse de que no jueguen con el cargador. No exponga el cargador a la lluvia ni a la nieve.

No monte el cargador en la pared ni lo coloque permanentemente en ninguna superficie. El cargador está destinado a utilizar sobre una superficie plana y estable. Nunca intente conectar dos cargadores juntos.

Nunca inserte ningún objeto en las rejillas de ventilación del cargador. Pueden producirse descargas eléctricas o daños en el cargador de la batería.

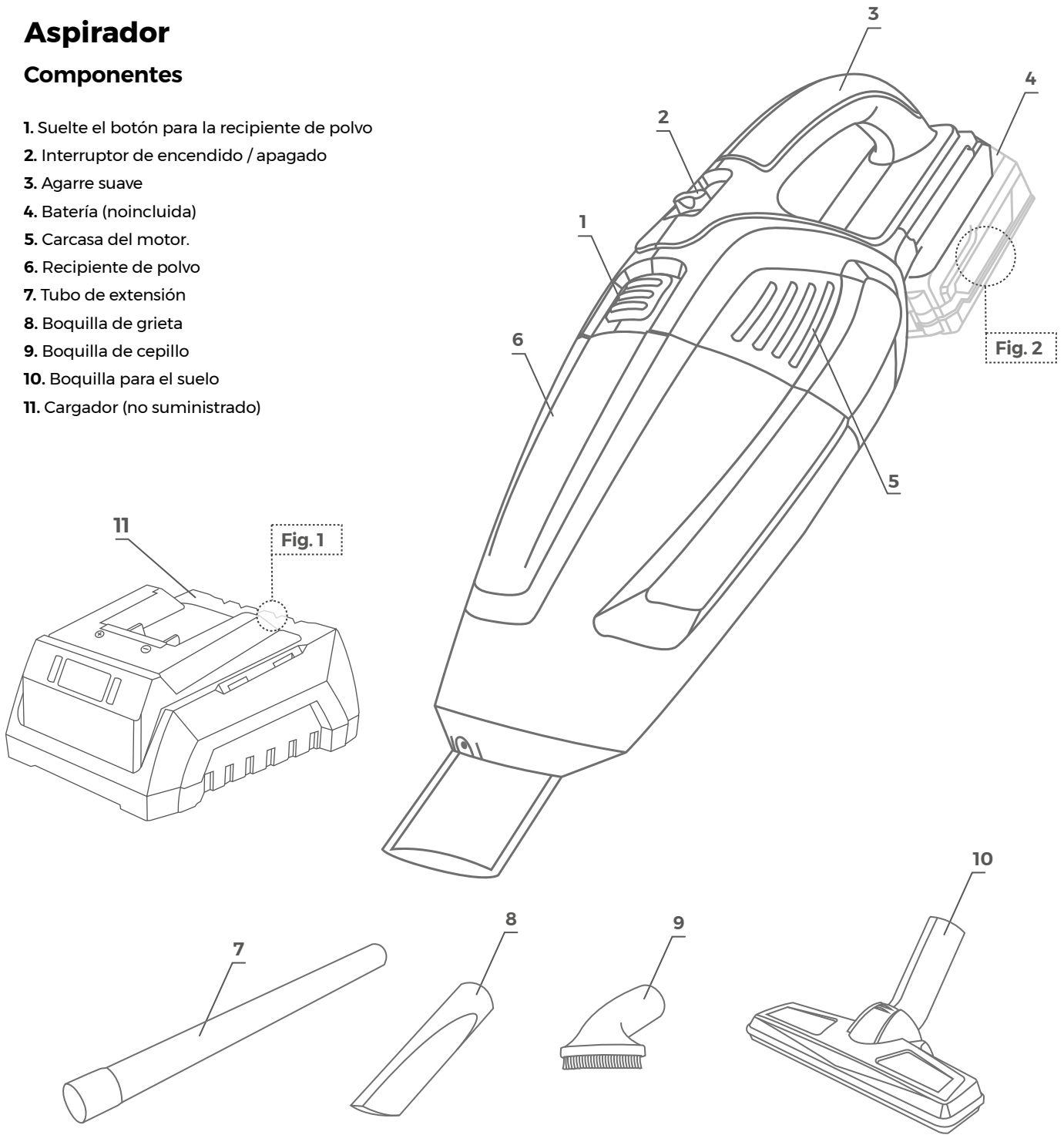
Desconecte el cargador del tomacorriente antes de limpiarlo. Esto reducirá el riesgo de descarga eléctrica. La extracción de la batería no reducirá este riesgo.

Nunca recargue un cartucho de batería completamente cargado. No cargue pilas no recargables.

Aspirador

Componentes

1. Suelte el botón para la recipiente de polvo
2. Interruptor de encendido / apagado
3. Agarre suave
4. Batería (noincluida)
5. Carcasa del motor.
6. Recipiente de polvo
7. Tubo de extensión
8. Boquilla de grieta
9. Boquilla de cepillo
10. Boquilla para el suelo
11. Cargador (no suministrado)



Especificación técnica

Tensión nominal de la batería	20V DC
Vacío	≥3.8KPa
Capacidad del recipiente de polvo (seco)	500ml (dry only)

Aspirador

Normas de seguridad adicionales relativas al cargador de batería.

Antes de usar

Retire cualquier material de embalaje y piezas sueltas de la unidad.

Compruebe los accesorios antes de usar. Debe encajar con la máquina y su propósito. Si la máquina es nueva, primero se debe cargar la batería.

¡Atención! Después de un largo tiempo de almacenamiento, la capacidad de la batería se reducirá.

Una batería nueva o una que no se ha utilizado durante un período prolongado logra un rendimiento completo solo después de los ciclos de carga y descarga. Una caída sustancial en el período de funcionamiento por carga indica que la batería está gastada y debe ser reemplazada.

Cargador de batería (Fig.1)

La batería de iones de litio se puede cargar en cualquier momento y no desarrollará una "memoria" cuando se cargue después de solo una descarga parcial. No es necesario agotar la carga de la batería antes de recargarla. Retire la batería de la herramienta cuando sea conveniente para usted y su trabajo. Puede "recargar" la carga de su batería antes de comenzar un gran trabajo o un largo período de uso.

Debido a las propiedades libres de decoloración de iones de litio, la única vez que es necesario cargar la batería de iones de litio es cuando el paquete ha llegado al final de su carga. Para señalar el final de la carga, la potencia de la herramienta se reducirá rápidamente. Cargue la batería según sea necesario.

1. Cargar la batería

Este paquete de baterías de iones de litio se envía parcialmente cargado. Antes de usarlo por primera vez, cargue completamente la batería. Una batería completamente descargada con una temperatura entre 5 ° C y 40 ° C se cargará en aproximadamente 1 hora para la batería de 2.0Ah.

· Conecte el adaptador del cargador a la fuente de alimentación. La luz verde en el soporte del cargador se iluminará, lo que indica que el cargador está encendido.

· Deslice la batería hasta el fondo en el soporte del cargador. La luz verde está apagada y la luz roja en el soporte del cargador se iluminará, lo que indica que la batería se está cargando.

· La luz roja se apagará una vez que se complete la carga y aparecerá una luz verde.

NOTA: Las baterías pueden calentarse mientras se cargan. Esto es normal. Si la batería está caliente después de su uso continuo en la herramienta, deje que se enfríe a temperatura ambiente antes de cargarla. Esto alargará la vida de tus baterías.

ADVERTENCIA: Siempre desconecte el paquete de baterías de la herramienta antes de realizar cualquier ensamblaje, ajuste o cambio de accesorios.

2. Inserción y extracción de la batería recargable (Fig.2)

Presione el botón de liberación de la batería que se encuentra en la parte frontal de la batería para liberarla. Extraiga la batería y extráigala de la herramienta.

¡Advertencia!

Retire siempre la batería antes de realizar ajustes en el equipo.

Asegúrese de leer la siguiente información antes de poner en funcionamiento el equipo inalámbrico: Cargue la batería con el cargador. Un paquete de baterías vacío requiere un período de carga de aproximadamente 0,5 a 1 hora para el paquete de baterías de 2.0Ah.

Montaje de accesorios VAC

Retire la batería de la aspiradora antes de mantenerla o limpiarla, realice ajustes, cambie los accesorios o coloque la aspiradora a un lado. Esta medida de seguridad evita el arranque accidental de la aspiradora.

Los accesorios de la aspiradora se pueden conectar directamente a la recipiente de polvo.

Las posibilidades de combinación de los diversos accesorios de aspiradoras se pueden ver en la figura. Conecte firmemente los accesorios de la aspiradora a la conexión en el recipiente para el polvo y entre sí.

Encendido y apagado

Antes de aspirar, asegúrese de que el conjunto del filtro esté bien ensamblado.

· Para encender la aspiradora, mueva el interruptor de encendido / apagado hacia adelante (en la dirección de encendido).

· Para apagar el limpiador de vacío, mueva el interruptor de encendido / apagado hacia atrás (dirección APAGADO).

Limpiar la recipiente de polvo

Para mantener el rendimiento óptimo de la aspiradora, limpie la recipiente de polvo después de cada uso.

· Presione el botón de liberación y retire el depósito de polvo de la caja del motor.

· Agite / golpee suavemente el recipiente para polvo sobre un contenedor de basura adecuado. Si es necesario, limpie la cubeta para el polvo con un paño húmedo.

· Luego, cuelgue el recipiente para polvo en la parte inferior de la carcasa del motor, presione ligeramente hasta que se escuche el sonido del enganche.

Cuidado y mantenimiento

Mantenga las aberturas de ventilación despejadas y limpie el producto regularmente. Esta máquina no requiere ningún mantenimiento mecánico especial, como engrasar los rodamientos.

Aspirador

Normas de seguridad adicionales relativas al cargador de batería.

Si ocurre algo inusual durante el uso, apague el suministro y retire la batería. Inspeccione y repare la herramienta antes de usarla nuevamente. Las reparaciones deben ser realizadas por un técnico cualificado.

La reparación o el mantenimiento por parte de personal no calificado pueden provocar un riesgo de lesiones.

Use sólo repuestos idénticos para reparar una herramienta.

¡Precaución! Si se encuentra alguna batería defectuosa, debe ser reparado o reemplazado por el personal de servicio técnico asignado.

Protección del medio ambiente



Este producto está marcado con el símbolo de clasificación selectiva en equipos eléctricos y electrónicos de desecho. Esto significa que este producto no debe eliminarse con la basura doméstica, sino que debe estar respaldado por un sistema de recolección de acuerdo con la Directiva 2012/19 / UE. Luego, se reciclará o desmontará para minimizar los impactos en el medio ambiente, los productos eléctricos y electrónicos son potencialmente peligrosos para el medio ambiente y la salud humana debido a la presencia de sustancias peligrosas.

Aspirador



AVISO Leia todos os avisos de segurança e todas as instruções. Não respeitar os avisos e instruções poderá resultar num choque elétrico, num incêndio e/ou em lesões sérias.



CARACTERÍSTICAS

20V DC DC // 100 - 240V 50Hz

O termo "ferramenta" nos avisos refere-se à sua ferramenta elétrica alimentada pela rede (com cabo de alimentação) ou à sua ferramenta funcionando a baterias (sem cabo de alimentação).

AVISOS DE SEGURANÇA GERAIS PARA FERRAMENTA

1) Segurança da área de trabalho

- Mantenha a área de trabalho limpa e bem iluminada. Áreas bagunçadas e escuras causam acidentes.
- Não opere ferramentas elétricas em atmosferas explosivas, como na presença de líquidos inflamáveis, gases ou poeira. Ferramentas elétricas criam faíscas que podem inflamar poeira ou vapores.
- Mantenha crianças e espectadores afastados enquanto estiver operando uma ferramenta elétrica. Distrações podem fazer com que você perca o controle.

2) segurança elétrica

- O plugue da ferramenta elétrica deve coincidir com a base da tomada. Nunca modifique a ficha de qualquer forma. Não use nenhum adaptador de plugue com ferramentas elétricas aterradas. Plugues não modificados e bases correspondentes reduzirão o risco de choque elétrico.
- Evite ou contate o corpo com superfícies aterradas como tubulações, radiadores, fogões elétricos e refrigeradores. Existe um risco aumentado de choque elétrico se o seu corpo estiver aterrado.
- Não exponha ferramentas a condições de chuva ou umidade. A entrada de água na ferramenta aumentará o risco de choque elétrico.
- Não abuse do cabo. Nunca use o cabo para transportar, levantar ou desconectar a ferramenta elétrica. Mantenha o cabo afastado de calor, óleo, bordas afiadas ou partes móveis. Cabos danificados ou emaranhados aumentam o risco de choque elétrico.
- Ao operar uma ferramenta elétrica ao ar livre, use uma extensão adequada para uso externo. O uso de uma extensão de cabo adequada para uso externo reduz o risco de choque elétrico.
- Se o uso de uma ferramenta em um local úmido for inevitável, use uma energia protegida por um dispositivo de corrente residual (RCD). O uso de um RCD reduz o risco de choque elétrico.

3) Segurança de pessoas

- Esteja alerta, monitore o que você está fazendo e use o bom senso ao operar uma ferramenta elétrica. Não use uma ferramenta elétrica quando estiver cansado, sob a influência de drogas, álcool ou medicamentos. Um momento de distração durante a operação de ferramentas elétricas pode causar ferimentos graves.

- Use equipamento de segurança pessoal. Sempre use proteção para os olhos. A utilização de condições adequadas de equipamento de segurança, como máscara de pó, sapatos não escorregadios, capacete ou proteção auricular, reduzirá os ferimentos pessoais.
- Evite partida accidental. Certifique-se de que o interruptor esteja na posição "aberto" antes de conectar à rede e / ou à bateria, pegar ou transportar a ferramenta. Carregar ferramentas elétricas com o dedo no interruptor ou conectar ferramentas elétricas que tenham a chave na posição "fechada" causa acidentes.
- Remova qualquer chave ou ferramenta de ajuste antes de ligar a ferramenta elétrica. Uma chave ou ferramenta conectada a uma peça rotativa de uma ferramenta elétrica pode causar ferimentos pessoais.
- Não exagere. Mantenha os pés firmemente no chão e mantenha o equilíbrio em todos os momentos. Isso permite um melhor controle da ferramenta elétrica em situações inesperadas.
- Veja corretamente. Não use roupas soltas ou jóias. Mantenha seu cabelo, roupas e luvas longe de peças móveis. Roupas soltas, jóias ou cabelos longos podem ficar presos nas partes móveis.
- Se houver disponibilidade para a conexão dos meios de extração e coleta de poeira, certifique-se de que estes estejam conectados e utilizados corretamente. O uso desses dispositivos pode reduzir os riscos relacionados à poeira.

4) Utilização e cuidado de ferramentas elétricas

- Não force a ferramenta elétrica. Use a ferramenta elétrica correta para sua aplicação. A ferramenta elétrica correta fará o trabalho melhor e mais seguro na taxa para a qual foi projetada.
- Não use a ferramenta elétrica se a chave não girar "fechada" e "aberta". Qualquer ferramenta elétrica que não possa ser controlada com o interruptor é perigosa e deve ser reparada.
- Desconecte o plugue da fonte de alimentação e / ou da bateria antes de fazer ajustes, trocar acessórios ou armazenar ferramentas elétricas.

Tais medidas de segurança preventivas reduzem o risco de iniciar a ferramenta acidentalmente.

- Armazene ferramentas elétricas inativas fora do alcance de crianças e não permita o manuseio da ferramenta elétrica

Aspirador

Avisos de segurança

para pessoas não familiarizadas com as ferramentas ou com estas instruções. Ferramentas elétricas são perigosas nas mãos de usuários não treinados.

e) Mantenha as ferramentas elétricas. Verifique se as partes móveis não estão desalinhadas ou travadas, se não há peças quebradas ou outras condições que possam afetar a operação das ferramentas elásticas.

As ferramentas elétricas são reparadas antes de serem usadas, quando estão danificadas. Muitos acidentes são causados por ferramentas elétricas mal conservadas.

f) Mantenha as ferramentas de corte afiadas e limpas. As ferramentas de corte mantidas adequadamente com bordas afiadas são menos propensas a congestionamentos e mais fáceis de controlar.

g) Use a ferramenta elétrica, acessórios e dicas de ferramentas, etc. de acordo com estas instruções e tendo em conta as condições de trabalho eo trabalho a ser realizado. O uso da ferramenta elétrica para aplicações diferentes das previstas poderia causar uma situação perigosa.

5) Use e cuidado com a bateria

a) Certifique-se de que o interruptor esteja na posição desligada antes de inserir a bateria. Inserindo a bateria nas ferramentas elétricas que tem o interruptor em convida acidentes.

Instruções especiais de segurança

Aviso! Não aspire materiais que sejam prejudiciais à sua saúde como pó de faia ou madeira de carvalho, pó de alvenaria, amianto. Estes materiais são considerados cancerígenos. Informe-se sobre os regulamentos / leis válidos para o seu país relacionados ao manuseio de materiais perigosos para a saúde.

Aviso! Use o aspirador de pó somente quando você entender completamente e puder executar todas as funções sem limitação, ou receber as instruções apropriadas. Uma introdução completa reduz os erros e lesões operacionais.

· Este dispositivo pode ser usado por pessoas não especializadas, desde que estejam sob supervisão. Caso contrário, existe o perigo de erros e ferimentos operacionais.

· Supervisione as crianças. Isso garantirá que as crianças não brinquem com o aspirador de pó.

· A limpeza e a manutenção pelo usuário do aspirador não devem ser feitas por crianças sem supervisão.

Aviso! O aspirador é adequado apenas para aspirar materiais secos. A penetração de líquidos aumenta o risco de choque elétrico.

Importante! O aspirador de pó só pode ser usado e armazenado em ambientes internos. A entrada de chuva ou umidade na tampa do aspirador aumenta o risco de choque elétrico.

Aviso! Não aspire pós quentes ou em combustão e em locais com risco de explosão. As poeiras podem inflamar ou explodir.

· Remova a bateria do aspirador antes de fazer a manutenção ou limpeza, fazendo ajustes, trocando acessórios ou colocando o aspirador de lado. Esta medida de segurança impede a partida acidental do aspirador de pó.

b) Recarregue apenas com o carregador especificado pelo fabricante. Um carregador adequado para um tipo de bateria pode criar risco de incêndio quando usado com outra bateria.

c) Use ferramentas elétricas somente com baterias especificamente designadas. O uso de qualquer outra bateria pode criar risco de ferimentos e incêndio.

d) Quando a bateria não estiver em uso, mantenha-a longe de outros objetos metálicos, como cliques de papel, moedas, chaves, pregos, parafusos ou outros pequenos objetos metálicos que possam fazer uma conexão de um terminal para outro. O curto-circuito dos terminais da bateria pode causar queimaduras ou incêndio.

e) Em condições abusivas, o líquido pode ser expelido da bateria; Evite contato. Em caso de contato acidental, lave com água. Se o líquido entrar em contato com os olhos, procure ajuda médica. O líquido ejetado da bateria pode causar irritação ou queimaduras.

6) serviço técnico

a) Ter sua ferramenta elétrica verificada por um serviço de reparo qualificado usando apenas peças de reposição idênticas. Isso garantirá que a segurança da ferramenta elétrica seja mantida.

- Providencie boa ventilação no local de trabalho.
- O aspirador de pó somente deve ser reparado por um especialista qualificado e usando somente sobresselentes originais.
- Isso garante que a segurança do seu aspirador seja mantida.
- Não limpe o aspirador com um jato de água apontado diretamente para ele. A penetração de água em a tampa do aspirador aumenta o risco de choque elétrico.
- Quando o aspirador de pó não estiver em uso, guarde-o com segurança. O local de armazenamento deve estar seco e com chave.
- Isso evita que o aspirador seja danificado quando armazenado ou usado por pessoas inexperientes.
- Não abra a bateria. Perigo de curto-circuito. Proteja a bateria contra o calor, contra a luz solar intensa contínua, fogo, água e umidade. Perigo de explosão.
- Quando a bateria não estiver em uso, mantenha-a longe de outros objetos de metal, como cliques de papel, moedas, chaves, pregos, parafusos ou outros pequenos objetos de metal que possam fazer a conexão de um terminal a outro. Encurtar os terminais da bateria pode causar queimaduras ou incêndio.
- Sob condições abusivas, o líquido pode ser ejetado da bateria; Evite contato. Se ocorrer um contato acidental, lave com água. Se o líquido entrar em contato com os olhos, procure ajuda médica. O líquido ejetado da bateria pode causar irritações ou queimaduras.
- Em caso de danos e uso inadequado da bateria, podem ser emitidos vapores. Ventile a área e procure ajuda médica em caso de reclamações. Os vapores podem irritar o sistema respiratório.

Normas de segurança extra relativas à bateria

Aspirador

Avisos de segurança

Para garantir a maior duração da bateria e o melhor desempenho da bateria, sempre carregue a bateria quando a temperatura estiver entre 18 e 24 ° C. Não carregue a bateria quando a temperatura estiver abaixo de 0 ° C ou acima de 45 ° C. Isso é importante. A não observância desta regra de segurança pode causar sérios danos à bateria.

Não incinere a bateria, mesmo que esteja seriamente danificada ou não possa mais suportar uma carga. A bateria pode explodir em um incêndio.

Um pequeno vazamento de líquido da bateria pode ocorrer sob uso ou temperatura extrema. Isso não indica necessariamente uma falha da bateria. No entanto, se o selo externo estiver quebrado e este vazamento entrar em contato com a sua pele:

- Lave a área afetada rapidamente com água e sabão.
- Neutralize o líquido com um ácido suave, como suco de limão ou vinagre. Se o vazamento entrar em seus olhos:
- Lave os olhos com água limpa durante pelo menos 10 minutos e procure assistência médica imediata. Informe a equipe médica de que o líquido é uma solução alcalina.

Nunca tente abrir a bateria por qualquer motivo. Se a caixa de plástico da bateria se abrir ou rachar, interrompa imediatamente a sua utilização e não a recarregue.

Não guarde ou transporte uma bateria sobressalente em um bolso ou caixa de ferramentas ou em qualquer outro local em que possa entrar em contato com objetos metálicos. A bateria pode entrar em curto-circuito, causando danos à bateria, queimaduras ou incêndio. Se estiver armazenando ou descartando a bateria, cubra os terminais com uma fita isolante para garantir que não ocorra um curto-circuito. As baterias, quando armazenadas por um longo período de tempo, serão descarregadas. Não armazene ou use a ferramenta e a bateria em locais onde a temperatura possa atingir ou exceder 40 ° C, como ao lado de galpões ou estruturas metálicas no verão.

Deixe a bateria esfriar após o carregamento. Não coloque em um ambiente quente, como um metal

galpão ou reboque aberto deixado no sol.

Carregue a bateria apenas com o carregador fornecido.

Não coloque a bateria perto da posição de fogo ou alta temperatura.

Não mergulhe nem mergulhe em água ou outros líquidos.

Isso pode causar falha prematura das células.

Ao transportar baterias individuais, certifique-se de que os terminais da bateria estejam protegidos e bem isolados de materiais que possam entrar em contato com eles e causar um curto-circuito.

O melhor local de armazenamento é aquele que é fresco e seco, longe da luz solar direta e do excesso de calor ou frio.

Se a bateria tiver sido armazenada por um longo período, você deve ativar a bateria antes de usá-la.

A bateria deve ser descartada com segurança.

Normas de segurança adicionais relativas ao carregador de bateria

Este aparelho pode ser utilizado por crianças com idade igual ou superior a 8 anos e pessoas com capacidades físicas, sensoriais ou mentais reduzidas ou falta de experiência e conhecimento, se tiverem recebido supervisão ou instruções relativas ao uso do aparelho de forma segura e compreender os perigos envolvido.

As crianças não devem brincar com o aparelho.

A limpeza e a manutenção do usuário não devem ser feitas por crianças sem supervisão. Apenas para uso interno

Aviso não recarregue baterias não recarregáveis

Este carregador deve ser usado apenas para carregar a bateria adequada.

Se o cabo de alimentação estiver danificado, ele deve ser substituído pelo fabricante, seu agente de serviço ou pessoas com qualificações semelhantes, a fim de evitar um risco.

Antes de usar o carregador, leia todas as instruções e marcações de aviso no carregador e bateria

embalagem, bem como as instruções da bateria.

Apenas carregue sua bateria dentro de casa, pois o carregador foi fabricado apenas para uso interno.

PERIGO: Se a bateria estiver rachada ou danificada de qualquer outra forma, não a insira na base de carga. Existe o perigo de choque elétrico ou eletrocussão.



AVISO: Não permita que líquidos entrem em contato com o carregador. Existe o perigo de choque elétrico.

O carregador não se destina a nenhum uso além de carregar o tipo exato de bateria recarregável fornecido com o carregador. Qualquer outro uso pode resultar em risco de incêndio, choque elétrico ou eletrocussão.

O carregador e a bateria fornecidos com ele foram especificamente fabricados para funcionar em conjunto. Não tente carregar a bateria com nenhum outro carregador além do fornecido.

Não coloque nenhum objeto em cima do carregador, pois isso pode causar superaquecimento. Não coloque o carregador perto qualquer fonte de calor.

Puxe o carregador para desconectá-lo da fonte de

alimentação. Não puxe o cabo.

Certifique-se de que o cabo do carregador está posicionado onde não será pisado, tropeçado ou sujeito a danos ou tensão.

Não use um cabo de extensão, a menos que seja absolutamente necessário. O uso de um cabo de extensão inadequado pode causar risco de incêndio, choque elétrico ou eletrocussão.

Não use o carregador se ele tiver sido sujeito a pancadas fortes, derrubado ou danificado de alguma forma. Leve o carregador a um centro de serviço autorizado para uma verificação ou reparo.

Não desmonte o carregador. Leve-o a um centro de serviço

Aspirador

Avisos de segurança

autorizado quando for necessário consertar ou reparar. A montagem incorreta pode resultar risco de incêndio, choque elétrico ou eletrocussão.

Para reduzir o risco de choque elétrico, desconecte o carregador da fonte de alimentação antes de tentar limpá-lo. Remover a bateria sozinho não reduz o risco.

O carregador foi fabricado para uso de uma fonte elétrica doméstica padrão. Não tente conectar o carregador a uma fonte com voltagem diferente.

O carregador não se destina ao uso por pessoas (incluindo crianças) com capacidades físicas, sensoriais ou mentais reduzidas, ou falta de experiência e conhecimento, a menos que tenham recebido supervisão ou instruções relativas ao uso do carregador por uma pessoa responsável pela sua segurança.

As crianças devem ser supervisionadas para garantir que não brinquem com o carregador. Não exponha o carregador à chuva ou neve.

Não monte o carregador na parede nem fixe permanentemente o carregador em qualquer superfície. O carregador destina-se a usar

em uma superfície plana e estável (ou seja, tampo da mesa, bancada) Nunca tente conectar dois carregadores juntos.

Nunca insira objetos nos respiros do carregador. Choque elétrico ou danos ao carregador de bateria podem resultar.

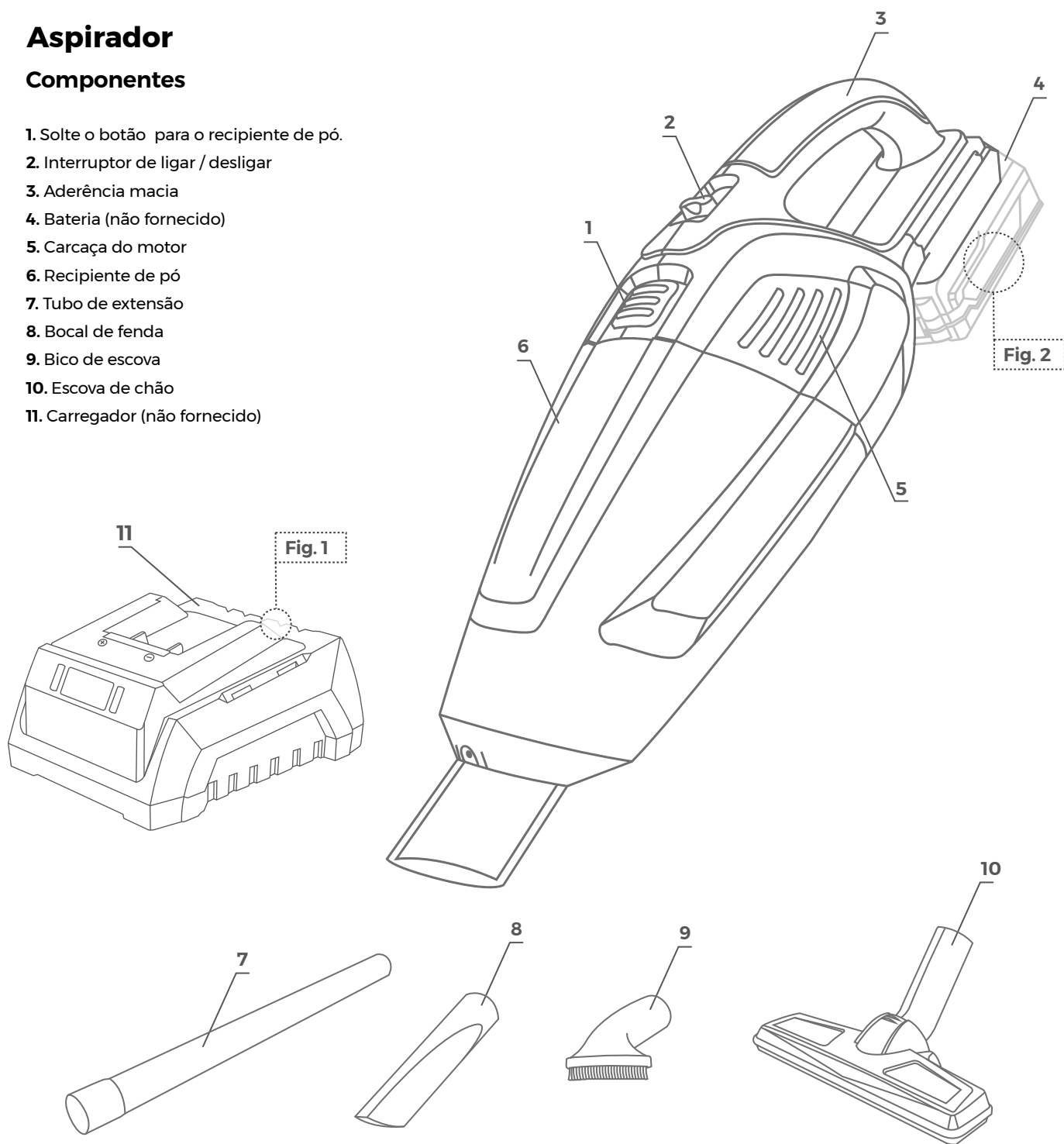
Desconecte o carregador da tomada antes de tentar qualquer limpeza. Isso reduzirá o risco de choque elétrico. A remoção da bateria não reduzirá esse risco.

Nunca recarregue uma bateria totalmente carregada. Não carregue pilhas não recarregáveis.

Aspirador

Componentes

1. Solte o botão para o recipiente de pó.
2. Interruptor de ligar / desligar
3. Aderência macia
4. Bateria (não fornecido)
5. Carcaça do motor
6. Recipiente de pó
7. Tubo de extensão
8. Bocal de fenda
9. Bico de escova
10. Escova de chão
11. Carregador (não fornecido)



Technical Specification

Tensão nominal da bateria	20V DC
Vácuo	≥3.8KPa
Dust cup capacity (dry)	500ml (dry only)

Aspirador

Instruções de operação

Antes de usar

Remova todo o material de embalagem e peças soltas da unidade.

Verifique os acessórios antes de usar. Deve caber na máquina e para sua finalidade. Se a máquina for nova, a bateria deve primeiro ser carregada. **Atenção!** Após um longo período de armazenamento, a capacidade da bateria será reduzida. Uma bateria nova ou que não tenha sido usada por um longo período atinge o desempenho total somente após ciclos de carga e descarga. Uma queda substancial no período de operação por carga indica que a bateria está desgastada e deve ser substituída.

Carregador de bateria (Fig.1)

A bateria de íons de lítio pode ser carregada a qualquer momento e não desenvolverá uma "memória" quando carregada após uma descarga parcial. Não é necessário descarregar a carga da bateria antes de recarregar. Remova a bateria da ferramenta quando for conveniente para você e seu trabalho. Você pode "recarregar" a carga da sua bateria antes de iniciar um grande trabalho ou um longo período de uso. Devido às propriedades livres de perda de íons de lítio, a única vez em que é necessário carregar a bateria de íons de lítio é quando a embalagem atinge o fim de sua carga. Para sinalizar o fim da carga, a energia para a ferramenta cairá rapidamente. Carregue a bateria conforme necessário.

1. Carregar a bateria

Esta bateria de íons de lítio é enviada parcialmente carregada. Antes de usá-lo pela primeira vez, carregue totalmente a bateria. Uma bateria totalmente descarregada com uma temperatura entre 5 ° C e 40 ° C será carregada em cerca de 1 hora para uma bateria de 2.0Ah.

- Conecte o adaptador de carregador na fonte de energia. A luz verde no suporte do carregador acenderá, indicando que o carregador está ligado.

- Faça deslizar a bateria até ao suporte do carregador. A luz verde está apagada e a luz vermelha no suporte do carregador acende, indicando que a bateria está sendo carregada.

- A luz vermelha se apagará após a conclusão do carregamento e uma luz verde aparecerá.

NOTA: As baterias podem ficar quentes durante o carregamento. Isto é normal. Se a bateria estiver quente após o uso contínuo na ferramenta, deixe-a esfriar até a temperatura ambiente antes de carregá-la. Isso prolongará a vida útil de suas baterias.

AVISO: Sempre desconecte a bateria da ferramenta antes de qualquer montagem, ajustes ou troca de acessórios.

2. Inserção e remoção de bateria recarregável (Fig.3)

Pressione o botão de liberação da bateria localizado na frente da bateria para liberar a bateria. Puxe a bateria para fora e retire-a da ferramenta.

Aviso!

Sempre remova a bateria antes de fazer ajustes no equipamento. Certifique-se de ler as informações a seguir antes de colocar o equipamento sem fio em operação:

Carregue a bateria com o carregador. Uma bateria vazia requer um período de carga de aproximadamente 0,5 a 1 hora para uma bateria de 2,0 Ah.

Montagem de acessórios VAC

Retire a bateria do aspirador antes de fazer a manutenção ou limpeza, fazendo ajustes, trocando acessórios ou colocando o aspirador de lado. Esta medida de segurança impede a partida acidental do aspirador de pó.

Os acessórios do aspirador de pó podem ser conectados diretamente ao recipiente de pó.

As possibilidades de combinação dos vários acessórios do aspirador de pó podem ser visualizadas na figura. Conecte os acessórios do aspirador de pó firmemente à conexão no recipiente de poeira e um no outro.

Ligue e desligue

Antes de limpar, verifique se o conjunto do filtro está montado de forma segura.

Para poupar energia, ligue apenas o aspirador quando o utilizar.

- Para ligar o aspirador, mova o interruptor On / Off para a frente (direção ON).

- Para desligar o aspirador, mova o interruptor On / Off para trás (direção OFF).

Limpar o recipiente de pó.

Para manter o desempenho ideal do aspirador, limpe o recipiente após cada utilização.

- Pressione o botão de liberação e remova o recipiente de poeira do compartimento do motor.

- Agite / retire o recipiente de pó sobre um caixote de lixo adequado. Se necessário, limpe o recipiente de pó com um pano úmido.

- Depois, pendure o recipiente de pó na parte inferior no compartimento do motor, Aplique uma leve pressão até ouvir o barulho do encaixe.

Cuidado e manutenção

Mantenha as aberturas de ventilação limpas e limpe o produto regularmente. Esta máquina não requer manutenção mecânica especial, como lubrificação dos mancais.

Se algo incomum ocorrer durante o uso, desligue a alimentação e remova a bateria. Inspeção e repare a ferramenta antes de usá-la novamente. Os reparos devem ser realizados por um técnico qualificado. A reparação da ferramenta só deve ser realizada por um técnico de reparação qualificado. Reparo ou manutenção por pessoal não qualificado pode levar a um risco de lesão.

Use apenas peças sobressalentes idênticas para reparar uma ferramenta.

Cuidado! Se houver algum defeito na bateria, ele deve ser reparado ou substituído pelo organização de serviço atribuída.

Aspirador

Instruções de operação

Proteção ambiental



Este produto é marcado com o símbolo de classificação seletiva em resíduos de equipamentos elétricos e eletrônicos. Isto significa que este produto não deve ser descartado junto com o lixo doméstico, mas deve ser apoiado por um sistema de coleta de acordo com a Diretiva 2012/19 / UE. Em seguida, será reciclado ou desmontado para minimizar os impactos no meio ambiente, e os produtos elétricos e eletrônicos são potencialmente perigosos para o meio ambiente e a saúde humana devido à presença de substâncias perigosas.

Cordless Vacuum



WARNING! Read all safety warnings and all instructions. Failure to follow the warnings and instructions may result in electric shock, fire and/or serious injury. Save all warnings and instructions for future reference.



FEATURES

The term "power tool" in the warnings refers to your mains-operated (corded) power tool or battery-operated (cordless) power tool.

20V DC DC // 100 - 240V 50Hz

GERNERAL POWER TOOL SAFETY WARNINGS

1) Safety of the work area

- Keep the work area clean and well lit. Messy and dark areas cause accidents.
- Do not operate power tools in explosive atmospheres, such as in the presence of flammable liquids, gases or dust. Power tools create sparks that can ignite dust or vapors.
- Keep children and onlookers away while operating a power tool. Distractions can cause you to lose control.

2) Electrical safety

- The plug of the power tool must match the base of the power outlet. Never modify the plug in any way. Do not use any plug adapter with grounded power tools. Unmodified plugs and matching bases will reduce the risk of electric shock.
- Avoid or contact the body with grounded surfaces such as pipes, radiators, electric stoves and refrigerators. There is an increased risk of electric shock if your body is grounded.
- Do not expose tools to rain or moisture conditions. Water entering the tool will increase the risk of electric shock.
- Do not abuse the cable. Never use the cable to carry, lift or unplug the power tool. Keep the cable away from heat, oil, sharp edges or moving parts. Damaged or tangled cables increase the risk of electric shock.
- When operating an electric tool outdoors, use an extension suitable for outdoor use. The use of a cable extension suitable for outdoor use reduces the risk of electric shock.
- If the use of a tool in a damp place is unavoidable, use a power protected by a residual current device (RCD). The use of an RCD reduces the risk of electric shock.

3) Security of people

- Be alert, monitor what you are doing and use common sense when operating a power tool. Do not use a power tool when you are tired, under the influence of drugs, alcohol or medication. A moment of distraction while operating power tools can cause serious personal injury.
- Use personal safety equipment. Always wear eye protection. The use for appropriate conditions of safety equipment such as dust mask, non-slippery shoes, helmet or ear protection will reduce personal injuries.
- Avoid accidental starting. Make sure that the switch is in the "open" position before connecting to the network and / or

battery, picking up or transporting the tool. Carrying power tools with your finger on the switch or plugging in power tools that have the switch in the "closed" position causes accidents.

- Remove any wrench or adjustment tool before starting the power tool. A wrench or tool attached to a rotating part of a power tool can cause personal injury.
- Do not overdo it. Keep your feet firmly on the ground and keep your balance at all times. This allows a better control of the power tool in unexpected situations.
- View properly. Do not wear loose clothing or jewelry. Keep your hair, clothing and gloves away from moving parts. Loose clothes, jewelry or long hair can be caught in moving parts.
- If there is availability for the connection of means of extraction and collection of dust, make sure that these are connected and used correctly. The use of these devices can reduce the risks related to dust.

4) Utilization and care of power tools

- Do not force the power tool. Use the correct electric tool for your application. The right electrical tool will do the job better and safer at the rate for which it was designed.
- Do not use the power tool if the switch does not turn "closed" and "open". Any power tool that can not be controlled with the switch is dangerous and must be repaired.
- Unplug the plug from the power supply and / or battery before making any adjustments, changing accessories, or storing power tools. Such preventive safety measures reduce the risk of starting the tool accidentally.
- Store inactive power tools out of the reach of children and do not allow handling of the power tool to persons unfamiliar with the tools or with these instructions. Power tools are dangerous in the hands of untrained users.
- Keep the power tools. Check that the moving parts are not misaligned or locked, that there are no broken parts or other conditions that may affect the operation of the elmer tools.

Cordless Vacuum

Safety Warnings

Power tools are repaired before use, when they are damaged. Many accidents are caused by poorly maintained power tools.

f) Keep cutting tools sharp and clean. Cutting tools properly maintained with sharp edges are less prone to jam and easier to control.

g) Use the power tool, accessories and tool tips, etc. in accordance with these instructions and taking into account the working conditions and the work to be carried out. The use of the power tool for applications other than those envisaged could cause a hazardous situation.

5) Use and care of the battery

a) Make sure the switch is in the off position before inserting the battery. Inserting the battery into the power tools that have the switch on invites accidents.

b) Recharge only with the charger specified by the manufacturer. A suitable charger for a type of battery pack may create a risk of fire when used with another battery

pack.

c) Use power tools only with specifically designated battery packs. The use of any other battery pack may create a risk of injury and fire.

d) When the battery is not in use, keep it away from other metal objects such as paper clips, coins, keys, nails, screws or other small metal objects that can make a connection from one terminal to another. Shorting the terminals of the battery may cause burns or a fire.

e) In abusive conditions, the liquid can be expelled from the battery; avoid contact. In case of accidental contact, rinse with water. If the liquid comes in contact with the eyes, also seek medical help. Liquid ejected from the battery may cause irritation or burns.

6) Technical service

a) Have your power tool checked by a qualified repair service using only identical replacement parts. This will ensure that the safety of the power tool is maintained.

Special safety instructions

Warning! Do not vacuum materials that are harmful to one's health as dust from beech or oak wood, masonry dust, asbestos. These materials are considered carcinogenic. Inform yourself about the valid regulations/laws for your country concerning the handling of materials that are hazardous to one's health.

Warning! Use the vacuum cleaner only when you fully understand and can perform all functions without limitation, or have received appropriate instructions. A thorough introduction reduces operating errors and injuries.

· This device can be used by non-specialized people as long as they are under supervision. Otherwise, there is danger of operating errors and injuries.

· Supervise children. This will ensure that children do not play with the vacuum cleaner.

· Cleaning and user maintenance of the vacuum cleaner shall not be made by children without supervision.

Warning! The vacuum cleaner is suitable only for vacuuming dry materials. The penetration of liquids increases the risk of an electric shock.

Important! The vacuum cleaner may only be used and stored indoors. The penetration of rain or moisture into the vacuum cleaner lid increases the risk of an electric shock.

Warning! Do not vacuum hot or burning dusts, and in rooms with an explosion hazard. Dusts can ignite or explode.

· Remove the battery pack from the vacuum cleaner before maintaining or cleaning, making any adjustments, changing accessories or placing the vacuum cleaner aside. This safety measure prevents accidental starting of the vacuum cleaner.

· Provide for good ventilation at the working place.

· Have the vacuum cleaner repaired only through qualified specialists and only using original spare parts. This ensures that the safety of your vacuum cleaner is

maintained.

· Do not clean the vacuum cleaner with a water jet pointed directly at it. The penetration of water into

the vacuum cleaner lid increases the risk of an electric shock.

· When the vacuum cleaner is not in use, store it securely. The storage place must be dry and lockable. This prevents the vacuum cleaner being damaged when it is stored or being used by inexperienced people.

· Do not open the battery. Danger of short-circuiting. Protect the battery against heat, e. g., against continuous intense sunlight, fire, water, and moisture. Danger of explosion.

· When battery pack is not in use, keep it away from other metal objects like paper clips, coins, keys, nails, screws, or other small metal objects that can make a connection from one terminal to another. Shorting the battery terminals together may cause burns or a fire.

· Under abusive conditions, liquid may be ejected from the battery; avoid contact. If contact accidentally occurs, flush with water. If liquid contacts eyes, additionally seek medical help. Liquid ejected from the battery may cause irritations or burns.

· In case of damage and improper use of the battery, vapours may be emitted. Ventilate the area and seek medical help in case of complaints. The vapours can irritate the respiratory system.

Extra safety regulations concerning battery

To ensure the longest battery life and best battery

Cordless Vacuum

Safety Warnings

performance, always charge the battery when the temperature is between 18-24°C. Do not charge the battery pack when the temperature is below 0°C, or above 45°C. This is important. Failure to observe this safety rule could cause serious damage to the battery pack.

Do not incinerate the battery pack even if it is seriously damaged or can no longer hold a charge. The battery pack can explode in a fire.

A small leakage of liquid from the battery pack may occur under extreme usage or temperature. This does not necessarily indicate a failure of the battery pack. However, if the outer seal is broken and this leakage comes into contact with your skin:

- Wash the affected area quickly with soap and water.
- Neutralise the liquid with a mild acid such as lemon juice or vinegar. If the leakage gets in your eyes:
- Flush your eyes with clean water for a minimum of 10 minutes and seek immediate medical attention. Inform the medical staff that the liquid is an alkaline solution.

Never attempt to open the battery pack for any reason. If the plastic housing of the battery pack breaks open or cracks, immediately discontinue its use and do not recharge it.

Do not store or carry a spare battery pack in a pocket or toolbox or any other place where it may come into contact with metal objects. The battery pack may be short circuited causing damage to the battery pack, burns or a fire. If storing or disposing the battery pack, cover the terminals with a heavy insulation tape to ensure short circuit cannot occur. Batteries, when stored for a long period of time, will discharge. Do not store or use the tool and battery pack in locations where the temperature may reach or exceed 40°C such as alongside sheds or metal structures in the summer. Allow the battery pack to cool down after charging. Do not place it in a hot environment such as a metal shed or open trailer left in the sun.

Only charge the battery with the charger supplied.

Do not put the battery pack near fire or high temperature position.

Do not splash or immerse in water or other liquids. This may cause premature cell failure.

When transporting individual batteries, make sure that the

battery terminals are protected and well insulated from materials that could contact them and cause a short circuit. The best storage place is one that is cool and dry away from direct sunlight and excess heat or cold.

If the battery pack has been stored for a long time, you should activate the battery pack first before using it.

The battery is to be disposed of safely.

Extra safety regulations concerning battery charger

This appliance can be used by children aged from 8 years and above and persons with reduced physical, sensory or mental capabilities or lack of experience and knowledge if they have been given supervision or instruction concerning use of the appliance in a safe way and understand the hazards involved.

Children shall not play with the appliance.

Cleaning and user maintenance shall not be made by children without supervision. For indoor use only

Warning do not recharge non-rechargeable batteries

This charger should be used only to charge suitable battery pack.

If the supply cord is damaged, it must be replaced by the manufacturer, its service agent or similarly qualified persons in order to avoid a hazard.

Before using the charger, read all the instructions and cautionary markings on the charger and battery pack as well as the instructions on the battery pack.

Only charge your battery pack indoors as the charger is designed for indoor use only.

DANGER: If the battery pack is cracked or damaged in any other way, do not insert it in the charging base. There is a danger of electric shock or electrocution.



WARNING: Do not allow any liquid to come into contact with the charger. There is a danger of electric shock.

The charger is not intended for any use other than charging the exact type of rechargeable battery pack as supplied with the charger. Any other use may result in the risk of fire, electric shock or electrocution.

The charger and battery pack supplied with it are specifically designed to work together. Do not attempt to charge the battery pack with any other charger than the one supplied.

Do not place any object on top of the charger as it could cause overheating. Do not place the charger near any heat source.

Pull on the charger to disconnect it from the power source. Do not pull on the lead.

Make sure that the charger lead is positioned where it will not be stepped on, tripped over or otherwise subjected to

damage or stress.

Do not use an extension cord unless it is absolutely necessary. The use of an improper extension cord could cause the risk of fire, electric shock or electrocution.

Do not use the charger if it has been subjected to a heavy knock, dropped or otherwise damaged in any way. Take the charger to an authorized service centre for a check or repair. Do not disassemble the charger. Take it to an authorized service centre when service or repair is required. Incorrect re-assembly may result in the risk of fire, electric shock or electrocution.

To reduce the risk of an electric shock, unplug the charger from the power supply before attempting to clean it. Removing the battery pack alone does not reduce the risk.

Cordless Vacuum

Safety Warnings

The charger is designed for use from a standard household electrical supply. Do not attempt to connect the charger to a supply with a different voltage.

The charger is not intended for use by persons (including children) with reduced physical, sensory or mental capabilities, or lack of experience and knowledge, unless they have been given supervision or instruction concerning use of the charger by a person responsible for their safety.

Children should be supervised to ensure that they do not play with the charger. Do not expose charger to rain or snow. Do not mount charger on wall or permanently affix charger to any surface. The charger is intended to use

on a flat, stable surface(i.e. table top, bench top) Never attempt to connect two chargers together.

Never insert any objects into the charger's air vents. Electric shock or damage to the battery charger may result.

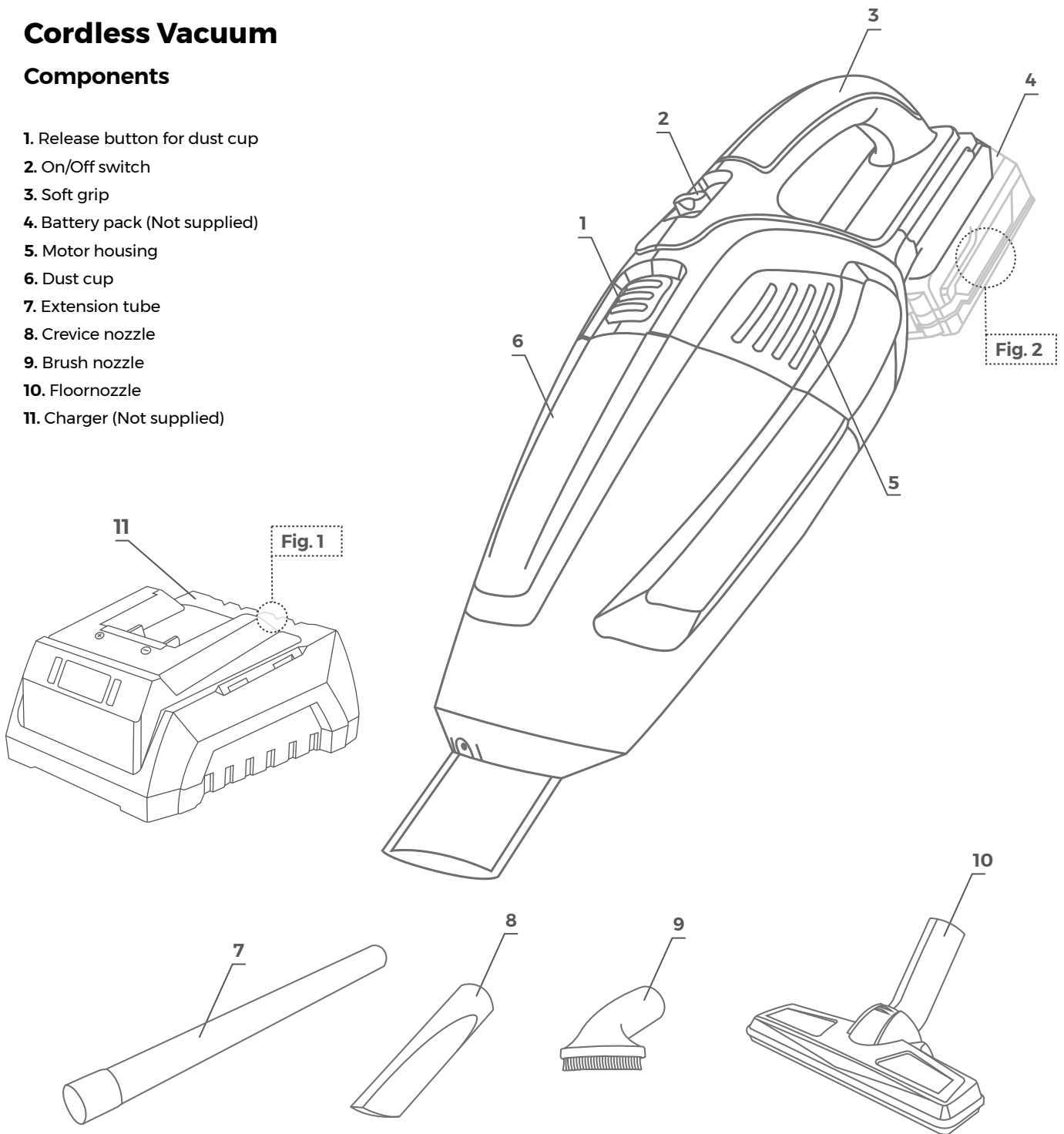
Disconnect the charger from the outlet before attempting any cleaning. This will reduce the risk of electric shock. Removing the battery pack will not reduce this risk.

Never recharge a fully charged battery cartridge. Do not charge non-rechargeable batteries.

Cordless Vacuum

Components

1. Release button for dust cup
2. On/Off switch
3. Soft grip
4. Battery pack (Not supplied)
5. Motor housing
6. Dust cup
7. Extension tube
8. Crevice nozzle
9. Brush nozzle
10. Floor nozzle
11. Charger (Not supplied)



Technical Specification

Rated voltage of battery	20V DC
Vacuum	≥3.8KPa
Dust cup capacity (dry)	500ml (dry only)

Cordless Vacuum

Operating Instructions

Before use

Remove any packing material and loose parts from unit. Check the accessories before use. It should be fit with the machine and your purpose. If the machine is new, the battery must first be charged.

Attention! After long time storage, the battery capacity will be reduce.

A new battery or one which has not been used for an extended period achieves full performance only after charging and discharging cycles. A substantial drop in operating period per charge indicates that the battery is worn out and must be replaced.

Battery charger (Fig.2)

The lithium-ion battery can be charged at any time and will not develop a "memory" when charged after only a partial discharge. It is not necessary to run down the battery pack charge before recharging. Remove the battery pack from the tool when convenient for you and your job. You can "top-off" your battery pack's charge before starting a big job or long period of use.

Due to lithium-ion's fade-free properties, the only time it is necessary to charge the lithium-ion battery pack is when the pack has reached the end of its charge. To signal the end of charge, power to the tool will drop quickly. Charge the battery pack as needed.

1. Charging the battery

This lithium-ion battery pack is shipped partially charged. Before using it the first time, fully charge the battery pack. A fully discharged battery pack with a temperature between 5°C and 40°C will charge in about 1 hour for 2.0Ah battery pack.

- Plug the charger adapter into power source. The green light on the charger stand will illuminate, indicating the charger is powered.
- Slide the battery all the way into the charger stand. The green light is off, and the red light on the charger stand will illuminate, indicating that the battery is charging.
- The red light will go off after charging is complete and a green light will appear

NOTE: Batteries may become warm while charging. This is normal. If the battery is hot after continuous use in the tool, allow it to cool down to room temperature before charging. This will extend the life of your batteries.

WARNING: Always disconnect the battery pack from the tool before any assembly, adjustments or changing accessories.

2. Insertion and removal of rechargeable battery (Fig.3)

Depress the battery-release button located on the front of the battery pack to release battery pack. Pull the battery pack out and remove it from the tool.

Warning!

Always remove the battery pack before making adjustments to the equipment.

Be sure to read the following information before you put the cordless equipment into operation: Charge the battery pack with the charger. An empty battery pack requires a charging period of approximately 0.5 to 1 hour for 2.0Ah battery pack.

Mounting VAC Accessories

Remove the battery pack from the vacuum cleaner before maintaining or cleaning, making any adjustments, changing accessories or placing the vacuum cleaner aside. This safety measure prevents accidental starting of the vacuum cleaner. The vacuum cleaner accessories can be connected directly to the dust cup.

The combination possibilities of the various vacuum cleaner accessories can be viewed in the figure. Connect the vacuum cleaner accessories firmly to the connection at the dust cup and in to each other.

Switch on and off

Before vacuuming, ensure that the filter assembly is assembled securely.

To save energy, only switch the vacuum cleaner on when using it.

- To switch on the vacuum cleaner, move the On/Off switch forwards (direction ON).
- To switch off the vacuum cleaner, move the On/Off switch backwards (direction OFF).

Cleaning the dust cup

To maintain the optimum performance of the vacuum cleaner, clean the dust cup after each use.

- Press release button and remove the dust cup from the motor housing.
- Shake/tap out the dust cup over a suitable waste bin. If required, clean the dust cup with a moist cloth.
- Afterwards, hang the dust cup at the bottom into the motor housing, apply light pressure until the dust cup can be heard to engage.

Care and Maintenance

Keep the ventilation openings clear and clean the product regularly. This machine requires no special mechanical maintenance such as greasing the bearings.

If something unusual occurs during use, switch off the supply and remove the battery pack. Inspect and repair the tool before using it again. The repairs must be carried out by a qualified technician.

Repair of the tool must only be carried out by a qualified repair technician.

Repair or maintenance by unqualified personnel can lead to a risk of injury.

Use only identical spare parts for repairing a tool.

Caution! If there's any defective found of the battery pack, it must be repaired or replaced by the assigned service organization.

Cordless Vacuum

Operating Instructions

Environmental Protection



This product is marked with the selective sorting symbol on waste electrical and electronic equipment. This means that this product should not be disposed of with household waste but must be supported by a collection system in accordance with Directive 2012/19/UE. It will then be recycled or dismantled to minimize impacts on the environment, electrical and electronic products are potentially hazardous to the environment and human health due to the presence of hazardous substances.

Aspirateur Sans Fil



AVERTISSEMENT AVERTISSEMENT. Lire et comprendre toutes les consignes de sécurité et instructions. Ne pas suivre les avertissements et instructions peut donner lieu à un choc électrique, un incendie et/ou une blessure sérieuse.

Conservé tous les avertissements et toutes les instructions pour pouvoir s'y reporter ultérieurement.



CARACTÉRISTIQUES

Le terme «outil» dans les avertissements fait référence à votre outil électrique.

20V DC DC // 100 - 240V 50Hz

CONSIGNES GÉNÉRALES DE SÉCURITÉ

1) Sécurité de la zone de travail

- Maintenez la zone de travail propre et bien éclairée. Les zones malpropres et sombres peuvent causer des accidents.
- N'utilisez pas d'outils électriques dans des atmosphères explosives, par exemple en présence de liquides, de gaz ou de poussières inflammables. Les outils électriques créent des étincelles qui peuvent enflammer la poussière ou les vapeurs.
- Tenez les enfants et les spectateurs à l'écart lorsque vous utilisez un outil électrique. Les distractions peuvent vous faire perdre le contrôle.

2) Sécurité électrique

- La fiche de l'outil électrique doit correspondre à la base de la prise de courant. Ne modifiez jamais la fiche de quelque manière que ce soit. N'utilisez pas d'adaptateur de prise avec des outils électriques mis à la terre. Les fiches non modifiées et les bases correspondantes réduiront le risque de choc électrique.
- Évitez de toucher le corps avec des surfaces mises à la terre, telles que des tuyaux, des radiateurs, des cuisinières électriques et des réfrigérateurs. Le risque d'électrocution est accru si votre corps est mis à la terre.
- N'exposez pas les outils à la pluie ou à l'humidité. La pénétration d'eau dans l'outil augmente le risque de choc électrique.
- Ne pas abuser du câble. N'utilisez jamais le câble pour transporter, soulever ou débrancher l'outil électrique. Maintenez le câble à l'écart de la chaleur, de l'huile, des arêtes vives ou des pièces mobiles. Les câbles endommagés ou emmêlés augmentent le risque de choc électrique.
- Lorsque vous utilisez un outil électrique à l'extérieur, utilisez une rallonge adaptée à une utilisation en extérieur. L'utilisation d'une rallonge de câble adaptée à une utilisation en extérieur réduit le risque de choc électrique.
- Si l'utilisation d'un outil dans un endroit humide est inévitable, utilisez une alimentation protégée par un dispositif de courant différentiel résiduel (RCD). L'utilisation d'un DDR réduit le risque de choc électrique.

3) la sécurité des personnes

- Soyez vigilant, surveillez ce que vous faites et faites preuve de bon sens lorsque vous utilisez un outil électrique. N'utilisez pas d'outil électrique lorsque vous êtes fatigué, sous

l'influence de drogues, d'alcool ou de médicaments. Un moment de distraction lors de l'utilisation d'outils électriques peut causer des blessures graves.

- Utiliser un équipement de sécurité personnel. Portez toujours des lunettes de protection. L'utilisation dans des conditions appropriées d'équipements de sécurité tels qu'un masque anti-poussière, des chaussures non glissantes, un casque ou un casque antibruit réduira les risques de blessures.
- Évitez les démarrages accidentels. Assurez-vous que l'interrupteur est en position "ouvert" avant de vous connecter au réseau et / ou à la batterie, de prendre ou de transporter l'outil. Porter des outils avec le doigt sur l'interrupteur ou brancher des outils dont l'interrupteur est en position "fermé" peut provoquer des accidents.
- Retirez toute clé ou outil de réglage avant de démarrer l'outil. Une clé ou un outil attaché à une pièce rotative d'un outil électrique peut causer des blessures.
- Ne pas en faire trop. Gardez les pieds fermement sur le sol et gardez votre équilibre en tout temps. Cela permet un meilleur contrôle de l'outil électroportatif dans des situations imprévues.
- Voir correctement. Ne portez pas de vêtements amples ni de bijoux. Gardez vos cheveux, vos vêtements et vos gants à l'écart des pièces en mouvement. Les vêtements amples, les bijoux ou les cheveux longs peuvent être happés par les pièces en mouvement.
- Si il est possible de connecter des moyens d'extraction et de ramassage des poussières, assurez-vous qu'ils sont connectés et utilisés correctement. L'utilisation de ces appareils peut réduire les risques liés à la poussière.

4) Utilisation et entretien des outils électriques

- Ne forcez pas l'outil électrique. Utilisez le bon outil électrique pour votre application. Le bon outil électrique fera le travail mieux et plus sûrement au rythme pour lequel il a été conçu.
- N'utilisez pas l'outil électrique si l'interrupteur ne tourne pas "fermé" et "ouvert". Tout outil électrique qui ne peut pas être contrôlé avec l'interrupteur est dangereux et doit être réparé.
- Débranchez la prise d'alimentation et / ou de la batterie

Aspirateur Sans Fil

Avertissements de sécurité

avant de procéder à tout réglage, de changer d'accessoire ou de ranger les outils électriques.

Les outils électriques sont réparés avant utilisation, lorsqu'ils sont endommagés. De nombreux accidents sont causés par des outils électriques mal entretenus.

f) Gardez les outils de coupe bien affûtés et propres. Les outils de coupe bien entretenus avec des arêtes vives sont moins susceptibles de se coincer et sont plus faciles à contrôler.

g) Utilisez l'outil électrique, les accessoires et les pointes d'outil, etc. conformément à ces instructions et en tenant compte des conditions de travail et des travaux à effectuer. L'utilisation de l'outil électrique pour des applications autres que celles envisagées peut entraîner une situation dangereuse.

5) Utilisation et entretien de la batterie

a) Assurez-vous que l'interrupteur est en position d'arrêt avant d'insérer la batterie. L'insertion de la batterie dans les outils électriques dont l'interrupteur est en position de marche invite aux accidents.

b) Rechargez uniquement avec le chargeur spécifié par le fabricant. Un chargeur adapté à un type de batterie peut créer un risque d'incendie s'il est utilisé avec une autre batterie.

c) Utilisez des outils électriques uniquement avec des batteries spécialement désignées. L'utilisation de toute autre batterie peut créer un risque de blessure et d'incendie.

d) Lorsque la batterie n'est pas utilisée, gardez-la à l'écart

d'autres objets métalliques tels que des trombones, des pièces de monnaie, des clés, des clous, des vis ou tout autre petit objet métallique pouvant se connecter d'un terminal à un autre. Court-circuiter les bornes de la batterie peut provoquer des brûlures ou un incendie.

e) Dans des conditions abusives, le liquide peut être expulsé de la batterie; éviter le contact. En cas de contact accidentel, rincer à l'eau. Si le liquide entre en contact avec les yeux, consultez également un médecin. Le liquide éjecté de la batterie peut provoquer une irritation ou des brûlures.

6) service technique

a) Faites vérifier votre outil électrique par un service de réparation qualifié en utilisant uniquement des pièces de rechange identiques. Cela garantira le maintien de la sécurité de l'outil électrique. Ces mesures de sécurité préventives réduisent le risque de démarrage accidentel de l'outil.

d) Rangez les outils électriques inactifs hors de la portée des enfants et n'autorisez pas leur manipulation par des personnes étrangères à ces outils ou à ces instructions. Les outils électriques sont dangereux entre les mains d'utilisateurs non formés.

e) Gardez les outils électriques. Vérifiez que les pièces mobiles ne sont pas mal alignées ou verrouillées, ni aucune pièce cassée, ni aucune autre condition susceptible d'affecter le fonctionnement des outils elmer.

Consignes de sécurité spéciales

Attention! Ne passez pas l'aspirateur sur des matériaux nocifs pour la santé tels que poussières de bois de hêtre ou de chêne, poussières de maçonnerie, amiante. Ces matériaux sont considérés cancérigènes.

· Informez-vous des lois et règlements en vigueur dans votre pays concernant la manipulation de produits dangereux pour la santé.

Attention! N'utilisez l'aspirateur que si vous comprenez parfaitement et pouvez exécuter toutes les fonctions sans limitation, ou si vous avez reçu les instructions appropriées. Une introduction complète réduit les erreurs de fonctionnement et les blessures.

· Cet appareil peut être utilisé par des personnes non spécialisées tant qu'elles sont sous surveillance. Sinon, vous risquez des erreurs de fonctionnement et des blessures.

· Superviser les enfants. Cela garantira que les enfants ne jouent pas avec l'aspirateur.

· Le nettoyage et la maintenance de l'aspirateur ne doivent pas être effectués par des enfants sans surveillance.

Attention! L'aspirateur ne convient que pour aspirer des matériaux secs. La pénétration de liquides augmente le risque de choc électrique.

Important! L'aspirateur ne doit être utilisé et stocké qu'à l'intérieur. La pénétration de pluie ou d'humidité dans le

couvercle de l'aspirateur augmente le risque de choc électrique.

Attention! N'aspirez pas de poussières chaudes ou brûlantes car elles pourraient, en pénétrant dans l'aspirateur, présenter un risque d'explosion.

· Les poussières peuvent s'enflammer ou exploser.

· Retirez la batterie de l'aspirateur avant d'entretenir ou de nettoyer, d'effectuer des réglages, de changer d'accessoire ou de placer l'aspirateur de côté. Cette mesure de sécurité empêche tout démarrage accidentel de l'aspirateur.

· Assurer une bonne ventilation sur le lieu de travail.

· Faites réparer l'aspirateur uniquement par des spécialistes qualifiés et en utilisant uniquement les pièces de rechange d'origine. Cela garantit le maintien de la sécurité de votre aspirateur.

· Ne nettoyez pas l'aspirateur avec un jet d'eau dirigé directement vers lui. La pénétration de l'eau dans le couvercle de l'aspirateur augmente le risque de choc électrique.

· Lorsque vous n'utilisez pas l'aspirateur, rangez-le dans un lieu sûr. Le lieu de stockage doit être sec et verrouillable. Cela évite d'endommager l'aspirateur lorsqu'il est rangé ou utilisé par des personnes inexpérimentées.

· N'ouvrez pas la batterie. Danger de court-circuit. Protégez la batterie contre la chaleur, e. g., contre la lumière solaire intense continue, le feu, l'eau et l'humidité. Danger d'explosion.

· Lorsque vous n'utilisez pas la batterie, éloignez-la des objets en métal tels que trombones, pièces de monnaie, clés, clous,

Aspirateur Sans Fil

Avertissements de sécurité

vis ou tout autre petit objet en métal pouvant établir une connexion d'un terminal à un autre. Court-circuiter les bornes de la batterie peut provoquer des brûlures ou un incendie.

- Dans des conditions abusives, du liquide peut être éjecté de la batterie; éviter le contact. En cas de contact accidentel, rincez à l'eau. Si le liquide entre en contact avec les yeux, consultez également un médecin. Le liquide éjecté de la batterie peut provoquer des irritations ou des brûlures.
- En cas de dommages et d'utilisation inadéquate de la batterie, des vapeurs peuvent être émises. Ventilez la zone et consultez un médecin en cas de problèmes. Les vapeurs peuvent irriter le système respiratoire.

Règles de sécurité supplémentaires concernant la batterie

Pour garantir la plus longue durée de vie de la batterie et des performances optimales, chargez-la toujours lorsque la température est comprise entre 18 et 24 ° C. Ne chargez pas la batterie lorsque la température est inférieure à 0 ° C ou supérieure à 45 ° C. C'est important. Si vous ne respectez pas cette règle de sécurité, vous risquez d'endommager gravement le module batterie.

Ne pas incinérer la batterie, même si elle est sérieusement endommagée ou ne peut plus supporter de charge. La batterie peut exploser dans un incendie.

Une petite fuite de liquide de la batterie peut se produire dans des conditions d'utilisation extrêmes ou à des températures extrêmes. Cela n'indique pas nécessairement une défaillance de la batterie. Toutefois, si le sceau extérieur est brisé et que cette fuite entre en contact avec votre peau:

- Lavez rapidement la zone touchée avec du savon et de l'eau.
- Neutralisez le liquide avec un acide doux tel que du jus de citron ou du vinaigre. Si la fuite pénètre dans vos yeux:
- Rincez-vous les yeux à l'eau claire pendant au moins 10 minutes et consultez immédiatement un médecin. Informez le personnel médical que le liquide est une solution alcaline. N'essayez jamais d'ouvrir la batterie pour quelque raison que ce soit. Si le boîtier en plastique du bloc-batterie se déchire ou se fissure, arrêtez immédiatement de l'utiliser et ne le rechargez pas.

Ne stockez pas et ne transportez pas de batterie de recharge dans une poche, dans une boîte à outils ou dans tout autre endroit où elle pourrait entrer en contact avec des objets métalliques. La batterie peut être court-circuitée et l'endommager, provoquer des brûlures ou un incendie. Si vous stockez ou jetez le bloc-batterie, couvrez les bornes avec un ruban isolant épais pour éviter tout court-circuit. Les piles, lorsqu'elles sont stockées pendant une longue période, se déchargeront. Ne rangez pas et n'utilisez pas l'outil et le bloc-batterie dans des endroits où la température peut atteindre ou dépasser 40 ° C, par exemple à côté de remises ou de structures métalliques en été.

Laissez la batterie refroidir après le chargement. Ne la laissez pas dans un environnement chaud tel qu'un hangar en métal ou une remorque ouverte laissés au soleil.

Ne chargez la batterie qu'avec le chargeur fourni.

Ne laissez pas la batterie près d'un feu ou d'une source de haute température. Ne pas éclabousser ou plonger dans l'eau ou d'autres liquides. Cela peut provoquer une défaillance prématurée de la cellule.

Lors du transport de batteries individuelles, assurez-vous que les bornes de la batterie sont protégées et bien isolées des matériaux qui pourraient les contacter et causer un court-circuit.

Le meilleur endroit de stockage est un endroit frais et sec, à l'abri de la lumière directe du soleil et des chaleurs excessives.

Si la batterie a été stockée pendant une longue période, vous devez d'abord l'activer avant de l'utiliser.

La batterie doit être éliminée en toute sécurité.

Règles de sécurité supplémentaires concernant le chargeur de batterie

Cet appareil peut être utilisé par les enfants âgés de 8 ans et plus et les personnes ayant des capacités physiques, sensorielles ou mentales réduites ou un manque d'expérience et de connaissances si elles ont reçu une supervision ou des instructions pour utiliser l'appareil de manière sûre et comprendre les dangers. impliqué.

Les enfants ne doivent pas jouer avec cet appareil.

Le nettoyage et la maintenance par l'utilisateur ne doivent pas être effectués par des enfants sans surveillance. Pour une utilisation en intérieur uniquement

Attention ne pas recharger des piles non rechargeables

Ce chargeur ne doit être utilisé que pour charger une batterie appropriée.

Si le cordon d'alimentation est endommagé, il doit être remplacé par le fabricant, son agent de service ou des personnes de qualification similaire pour éviter tout risque.

Avant d'utiliser le chargeur, lisez toutes les instructions et les mises en garde sur le chargeur et la batterie. Chargez votre batterie uniquement à l'intérieur, car le chargeur est conçu pour une utilisation en intérieur uniquement.

DANGER: si la batterie est fissurée ou endommagée de toute autre manière, ne l'insérez pas dans la base de chargement. Il y a un risque de choc électrique ou d'électrocution.

Aspirateur Sans Fil

Avertissements de sécurité



AVERTISSEMENT: Ne laissez aucun liquide entrer en contact avec le chargeur. Il y a un risque de choc électrique.

Le chargeur n'est destiné à aucune autre utilisation que la charge du type exact de batterie rechargeable fournie avec le chargeur. Toute autre utilisation peut entraîner un risque d'incendie, de choc électrique ou d'électrocution.

Le chargeur et la batterie fournis sont spécifiquement conçus pour fonctionner ensemble. N'essayez pas de charger la batterie avec un autre chargeur que celui fourni.

Ne placez aucun objet sur le chargeur car cela pourrait provoquer une surchauffe. Ne placez pas le chargeur près de toute source de chaleur.

Tirez sur le chargeur pour le déconnecter de la source d'alimentation. Ne tirez pas sur le fil.

Assurez-vous que le fil du chargeur est placé à un endroit où il ne sera pas piétiné, trébuché ou autrement soumis à des dommages ou des contraintes.

N'utilisez pas de rallonge sauf si cela est absolument nécessaire. L'utilisation d'une rallonge inappropriée peut entraîner un risque d'incendie, de choc électrique ou d'électrocution.

N'utilisez pas le chargeur s'il a été soumis à un choc violent, s'il est tombé ou s'il a été endommagé de quelque manière que ce soit. Apportez le chargeur à un centre de service agréé pour un contrôle ou une réparation.

Ne démontez pas le chargeur. Apportez-le à un centre de service autorisé lorsqu'un service ou une réparation est nécessaire. Un réassemblage incorrect peut entraîner un risque d'incendie, de choc électrique ou d'électrocution.

Pour réduire les risques d'électrocution, débranchez le chargeur de l'alimentation électrique avant de le nettoyer. Le

retrait de la batterie seule ne réduit pas le risque.

Le chargeur est conçu pour être utilisé avec une alimentation électrique domestique standard. Ne tentez pas de connecter le chargeur à une source de tension différente.

Le chargeur n'est pas destiné à être utilisé par des personnes (y compris des enfants) ayant des capacités physiques, sensorielles ou mentales réduites, ou manquant d'expérience et de connaissances, à moins d'avoir reçu une supervision ou des instructions concernant l'utilisation du chargeur par une personne responsable de leur sécurité.

Les enfants doivent être surveillés pour s'assurer qu'ils ne jouent pas avec le chargeur. N'exposez pas le chargeur à la pluie ou à la neige.

Ne fixez pas le chargeur sur un mur ou sur toute autre surface ; il est destiné à être utilisé sur une surface stable et plane comme par exemple un dessus de table.

Ne tentez jamais de connecter deux chargeurs ensemble.

N'insérez jamais d'objets dans les orifices d'aération du chargeur. Cela pourrait provoquer un choc électrique ou endommager le chargeur de batterie.

Débranchez le chargeur de la prise avant toute tentative de nettoyage. Cela réduira le risque de choc électrique. Le retrait de la batterie ne réduira pas ce risque.

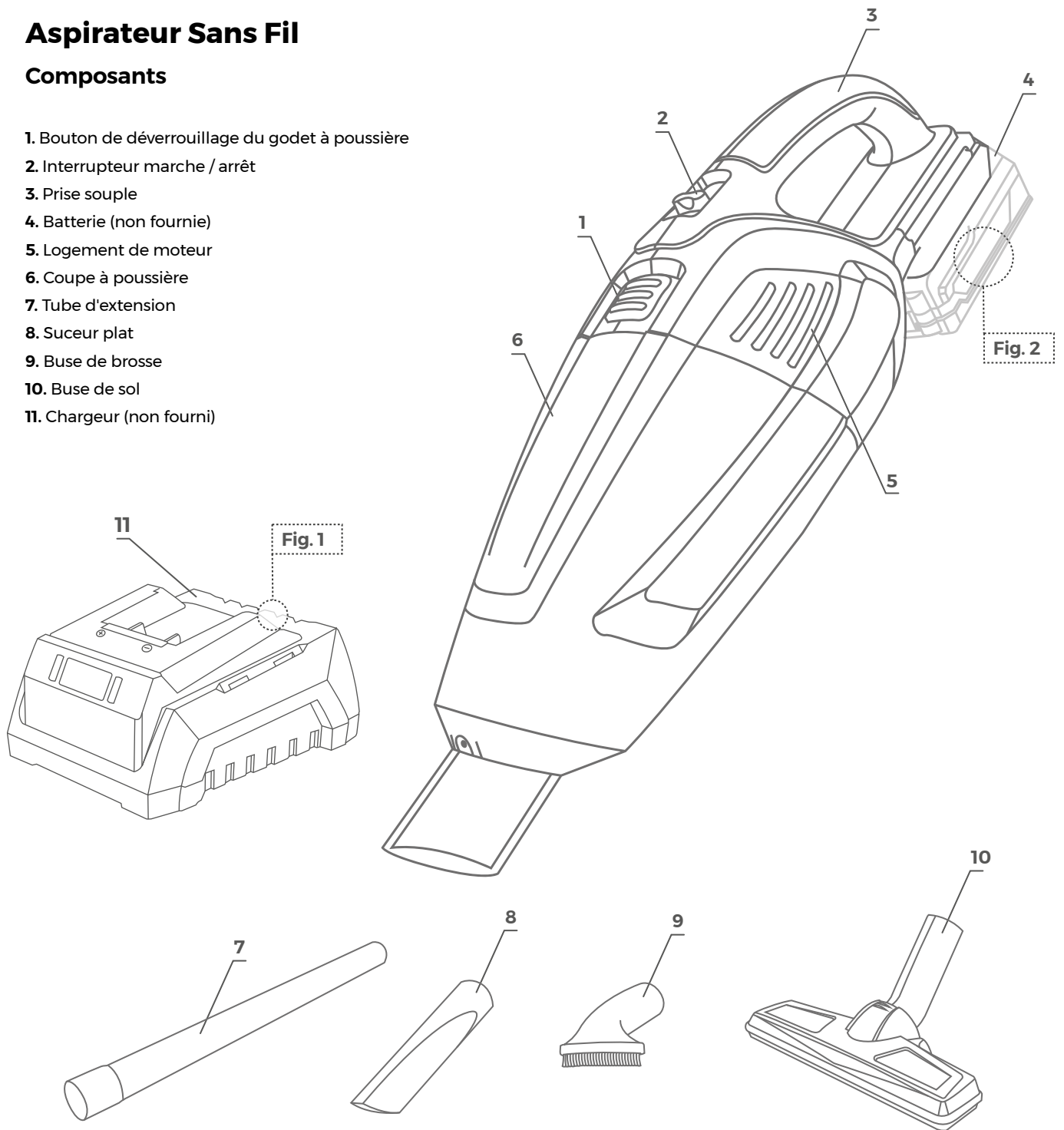
Ne jamais recharger une batterie complètement chargée.

Ne chargez pas de piles non rechargeables.

Aspirateur Sans Fil

Composants

1. Bouton de déverrouillage du godet à poussière
2. Interrupteur marche / arrêt
3. Prise souple
4. Batterie (non fournie)
5. Logement de moteur
6. Coupe à poussière
7. Tube d'extension
8. Suceur plat
9. Buse de brosse
10. Buse de sol
11. Chargeur (non fourni)



Technical Specification

Tension nominale de la batterie	20V DC
Vide	≥3.8KPa
Capacité du godet à poussière (sec)	500ml (dry only)

Aspirateur Sans Fil

Mode d'emploi

Avant utilisation

Retirez tous les matériaux d'emballage et les pièces détachées de l'appareil.

Vérifiez les accessoires avant utilisation. Il devrait être adapté à la machine et à votre objectif. Si la machine est neuve, la batterie doit d'abord être chargée.

Attention! Après un long stockage, la capacité de la batterie sera réduite.

Une nouvelle batterie ou une batterie qui n'a pas été utilisée pendant une période prolongée n'atteint sa pleine performance qu'après des cycles de charge et de décharge. Une diminution substantielle de la durée de fonctionnement par charge indique que la batterie est usée et doit être remplacée.

Chargeur de batterie (Fig.2)

La batterie lithium-ion peut être chargée à tout moment et ne développera pas de «mémoire» si elle est chargée après une décharge partielle seulement. Il n'est pas nécessaire de décharger la batterie avant de la recharger. Retirez la batterie de l'outil lorsque cela vous convient et pour votre travail. Vous pouvez recharger votre batterie avant d'entreprendre un travail intense ou une période d'utilisation prolongée.

En raison de ses propriétés exemptes de résistance au lithium-ion, le seul moment où il est nécessaire de charger le bloc-batterie lithium-ion est lorsque le bloc a atteint la fin de sa charge. Pour signaler la fin de la charge, l'outil sera mis hors tension rapidement. Chargez la batterie au besoin.

1. Recharge de la batterie

Cette batterie lithium-ion est expédiée partiellement chargée. Avant de l'utiliser pour la première fois, chargez complètement la batterie. Une batterie complètement déchargée dont la température est comprise entre 5 ° C et 40 ° C se recharge en 1 heure environ pour une batterie de 2,0 Ah.

· Branchez l'adaptateur du chargeur sur la source d'alimentation. Le voyant vert sur le support du chargeur s'allumera, indiquant que le chargeur est sous tension.

· Faites glisser la batterie à fond dans le support du chargeur. Le voyant vert est éteint et le voyant rouge du support du chargeur s'allume, indiquant que la batterie est en cours de chargement.

· Le voyant rouge s'éteint une fois la charge terminée et un voyant vert s'allume.

REMARQUE: les piles peuvent chauffer pendant le chargement. C'est normal. Si la batterie est chaude après une utilisation continue dans l'outil, laissez-la revenir à la température ambiante avant de la charger. Cela prolongera la vie de vos batteries.

AVERTISSEMENT: débranchez toujours la batterie de l'outil avant tout assemblage, réglage ou changement d'accessoire.

2. Insertion et retrait de la batterie rechargeable (Fig.3)

Appuyez sur le bouton de dégagement de la batterie situé à

l'avant du module batterie pour libérer le module. Retirez la batterie et retirez-la de l'outil.

Attention!

Retirez toujours la batterie avant d'effectuer des réglages sur l'équipement.

Assurez-vous de lire les informations suivantes avant de mettre l'équipement sans fil en marche: Chargez le module batterie avec le chargeur. Un bloc-batterie vide nécessite une période de chargement d'environ 0,5 à 1 heure pour un bloc-batterie de 2,0 Ah.

Montage des accessoires VAC (Fig. 4)

Retirez la batterie de l'aspirateur avant d'effectuer des travaux de maintenance ou de nettoyage, de procéder à des réglages, de changer d'accessoires ou de placer l'aspirateur de côté. Cette mesure de sécurité empêche tout démarrage accidentel de l'aspirateur.

Les accessoires de l'aspirateur peuvent être connectés directement à la cuvette à poussière.

Les possibilités de combinaison des divers accessoires d'aspirateur sont visibles sur la figure. Connectez les accessoires de l'aspirateur fermement à la connexion au niveau du godet à poussière et les uns aux autres.

Allumer et éteindre (Fig. 5)

Avant de passer l'aspirateur, assurez-vous que l'ensemble de filtre est correctement assemblé.

Pour économiser de l'énergie, n'allumez l'aspirateur que s'il est utilisé.

· Pour allumer l'aspirateur, déplacez l'interrupteur On / Off vers l'avant (direction ON).

· Pour éteindre l'aspirateur, déplacez l'interrupteur On / Off vers l'arrière (direction OFF).

Nettoyage du bac à poussière (Fig. 6)

Pour maintenir les performances optimales de l'aspirateur, nettoyez le réservoir à poussière après chaque utilisation.

· Appuyez sur le bouton de dégagement et retirez le bac à poussière du boîtier du moteur.

· Secouez / retirez le bac à poussière par-dessus une poubelle appropriée. Si nécessaire, nettoyez le bac à poussière avec un chiffon humide. · Ensuite, accrochez le bac à poussière au fond du boîtier du moteur, appliquez une légère pression jusqu'à ce que vous entendiez le cran.

Soins et entretien

Maintenez les orifices de ventilation dégagés et nettoyez le produit régulièrement. Cette machine ne nécessite aucun entretien mécanique particulier tel que le graissage des roulements.

Si quelque chose d'inhabituel se produit pendant l'utilisation, coupez l'alimentation et retirez le module batterie. Inspectez et réparez l'outil avant de l'utiliser à nouveau. Les réparations doivent être effectuées par un technicien qualifié.

La réparation de l'outil ne doit être effectuée que par un technicien qualifié.

Toute réparation ou maintenance effectuée par un

personnel non qualifié peut entraîner des risques de blessure.

Utilisez uniquement des pièces de rechange identiques pour réparer un outil.

Mise en garde! Si le bloc-batterie est défectueux, vous devez le réparer ou le remplacer par le organisme de service attribué.

Environmental Protection



This product is marked with the selective sorting symbol on waste electrical and electronic equipment. This means that this product should not be disposed of with household waste but must be supported by a collection system in accordance with Directive 2012/19/UE. It will then be recycled or dismantled to minimize impacts on the environment, electrical and electronic products are potentially hazardous to the environment and human health due to the presence of hazardous substances.