

087760 - Steinel



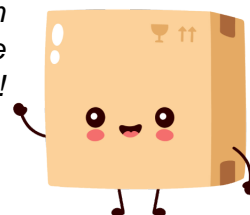
**Détecteur infrarouge MD-24 ECO
COM1 Steinel - 360° - 24m - Blanc -
En saillie**

Réf 087760

94.28€^{TTC*}

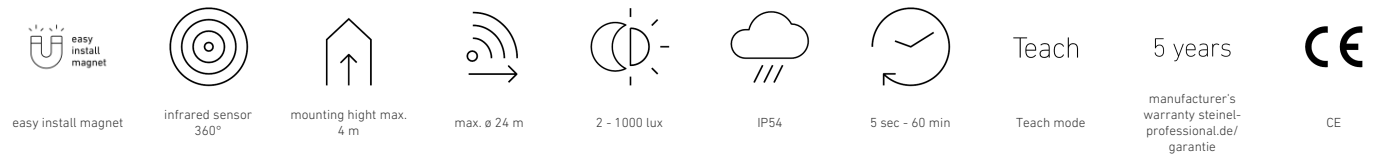
Voir le produit : <https://www.domomat.com/112494-detecteur-infrarouge-md-24-eco-com1-steinel-360-24m-blanc-en-saillie-steinel-087760.html>

Le produit Détecteur infrarouge MD-24 ECO COM1 Steinel - 360° - 24m - Blanc - En saillie est en vente chez Domomat !



MD-24 ECO

COM1 - En saillie
EAN 4007841 087760
Réf. 087760



Description du fonctionnement

Les nouveaux détecteurs de mouvements IR à 360 ° proposant une portée de Ø 8 m ou Ø 24 m sont la solution pratique pour répondre aux exigences standards à base de capteurs dans la zone du bien. Parfaits pour la détection des mouvements et la mesure de l'éclairage des bureaux, des salles de réunion ou des zones de passage, par exemple. Interface COM1, entrée interrupteur et mode entièrement automatique et semi-automatique intégrés. Configuration et commande via la télécommande Smart Remote ou à l'aide d'un potentiomètre. Capuchons enfichables à disposition pour limiter la détection. Montage simple grâce à la connexion enfichable magnétique modulaire. Convient à une installation encastrée, en saillie ou en faux-plafond. Un retour LED favorise une mise en service aisée. Hauteur d'installation de 4 m max. Montage en parallèle : (max. 10 détecteurs). Charge de commutation : 2000 W ou 500 W (LED). En conformité avec les exigences de sensNORM.

Caractéristiques techniques

Dimensions (Ø x H)	129 x 70 mm	Technologie, détecteurs	infrarouge passif, Détecteur de lumière
Avec détecteur de mouvement	Oui	Hauteur de montage	2 – 4 m
Garantie du fabricant	5 ans	Hauteur de montage max.	4,00 m
Réglages via	Télécommande, Smart Remote, Potentiomètres	Hauteur de montage optimale	2,8 m
Avec télécommande	Non	Angle de détection	360 °
Variante	COM1 - En saillie	Possibilité de neutraliser la détection par segments	Oui
UC1, Code EAN	4007841087760	Cadrage électronique	Non
Modèle	Détecteur de mouvement	Cadrage mécanique	Non
Emplacement	Intérieur	Portée radiale	Ø 5.5 m (24 m ²)
Emplacement, pièce	bureau individuel, espace fonctionnel / local annexe, Intérieur, entrepôt	Portée tangentielle	Ø 24 m (452 m ²)
Coloris	blanc	Zones de commutation	1436 zones de commutation
Support mural d'angle inclus	Non	Abdeckmaterial Lieferumfang	cache enfichables

MD-24 ECO

COM1 - En saillie
EAN 4007841 087760
Réf. 087760



Caractéristiques techniques

Lieu d'installation	plafond
Montage	En saillie, Plafond
Indice de protection	IP54
Température ambiante	-20 – 50 °C
Matériau	Matière plastique
Sortie de commutation 1, charge ohmique	2000 W
Sortie de commutation 1, nombre LED/tubes fluorescents	50 pcs.
Lampes LED > 8 W	500 W
Charge capacitive en µF	176 µF

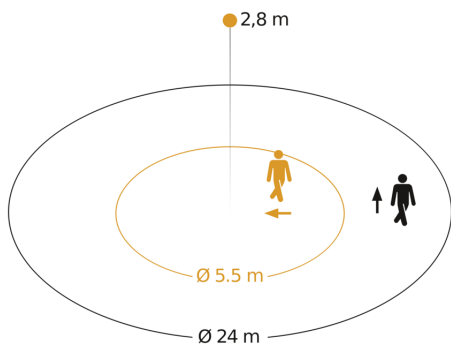
Fonctions	Détecteur de mouvement, Détecteur de lumière, Semi-automatique / Automatique, Potentiomètre, Sortie de relais, Mode normal / mode test
Réglage crépusculaire	2 – 1000 lx
Temporisation	5 s – 60 Min.
Éclairage principal réglable	Non
Réglage du seuil de déclenchement Teach (apprentissage)	Oui
Réglage de l'éclairage permanent	Non
Type de la mise en réseau	Maître/maître
Mise en réseau via	Câble
Mise en réseau, nombre	max. 10 capteurs

MD-24 ECO

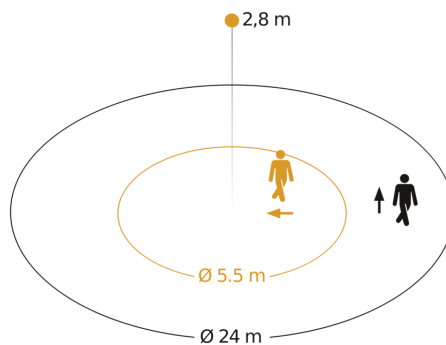
COM1 - En saillie
EAN 4007841 087760
Réf. 087760



Zone de détection 1



Zone de détection 2



Hauteur d'installation: 2,00 m - 4,00 m
Orange: sens de passage radial
Noir: sens de passage tangentiel

Hauteur d'installation: 2,00 m - 4,00 m
Orange: sens de passage radial
Noir: sens de passage tangentiel

Dessin dimensionnel

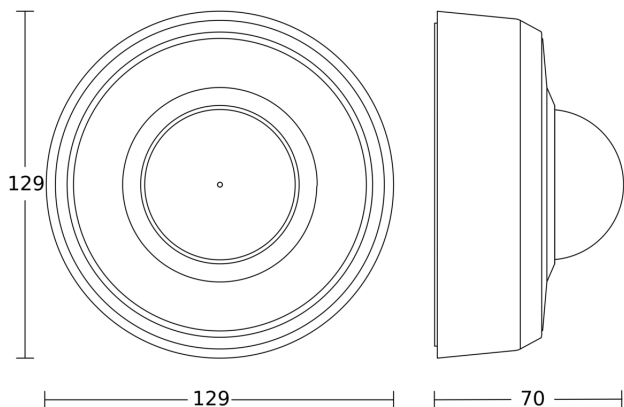
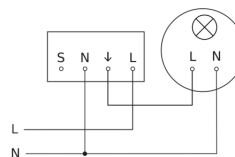


Schéma du circuit



MD-24 ECO

COM1 - En saillie
EAN 4007841 087760
Réf. 087760



Schéma de câblage pour la mise en réseau de plusieurs détecteurs

