

Boîtes de sol IP 66 - 4 modules

pour faux planchers ou chape béton



Caractéristiques techniques **ci-contre**

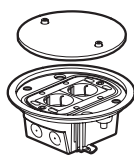
Conformes aux normes NF EN 60-670-1 et NF EN 60 670-23
IP 66 (couverture fermée)
IK 09

Réf. **Boîtes de sol IP 66 - 4 modules**

Fournies avec couvercle et cadre support 4 modules pour mécanismes Programme Mosaic
A installer dans une boîte d'encastrement réf. 0 880 69 ou directement dans un faux plancher

Avec couvercle amovible

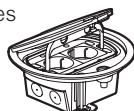
- 0 880 60 ● Finition Laiton
- 0 880 61 ○ Finition Inox



Avec couvercle sur charnière

Compatibles uniquement avec des fiches coudées
Peuvent être équipées d'un dispositif de verrouillage à clé sur demande

- 0 880 63 ● Finition Laiton
- 0 880 64 ○ Finition Inox



Boîte d'encastrement

0 880 69 Boîte d'encastrement auto-ajustable pour l'installation de boîtes de sol IP 66 dans les sols en béton
Livrée avec couvercle
Accepte les conduits de Ø16, 20, 25 mm
Hauteur de chape minimum : 65 mm

Sortie de câble

Compatible uniquement avec des fiches coudées
Accessoire de sortie de câble IP 54

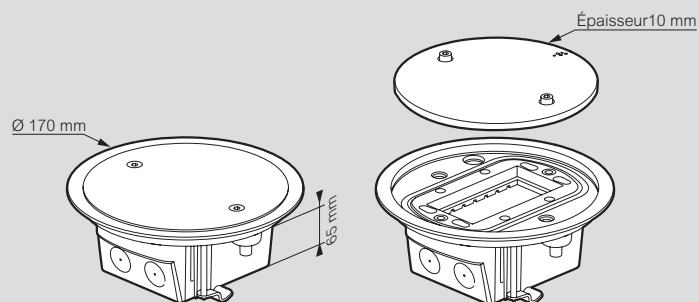
- 0 880 62 ○ Finition Inox

Boîtes de sol IP 66 - 4 modules

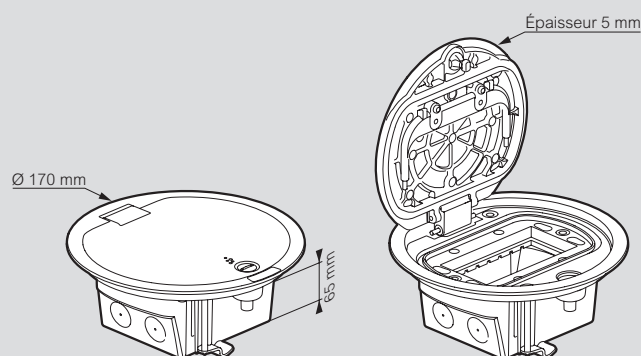
pour faux planchers ou chape béton

■ Dimensions

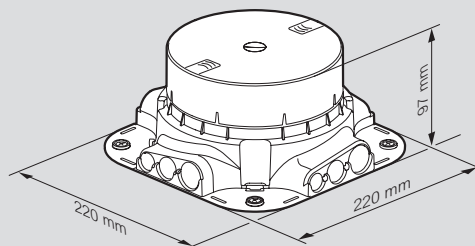
Boîtes de sol réf. 0 880 60/61



Boîtes de sol réf. 0 880 63/64



Boîte d'encastrement réf. 0 880 69



■ Découpe de sol pour installation en faux plancher

