

## 088500 | Legrand



**Boîte Modul Up pour faux plafond - ø  
80 mm - 2 entrées - profondeur  
50mm**

Réf 088500

**4.62€<sup>TTC\*</sup>**

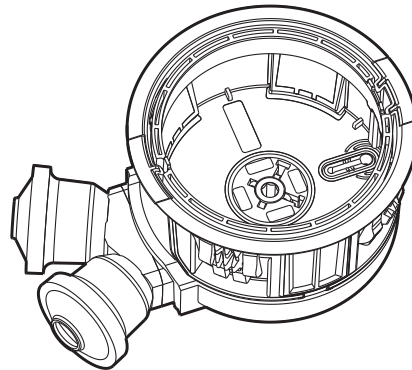
Voir le produit : <https://www.domomat.com/40308-boite-modul-up-pour-faux-plafond-o-80-mm-2-entrees-profondeur-50mm-legrand-088500.html>

*Le produit Boîte Modul Up pour faux plafond - ø 80 mm - 2 entrées - profondeur 50mm  
est en vente chez Domomat !*



## Modul'up™ Boîte pour faux-plafond

Référence(s) : 0 885 00



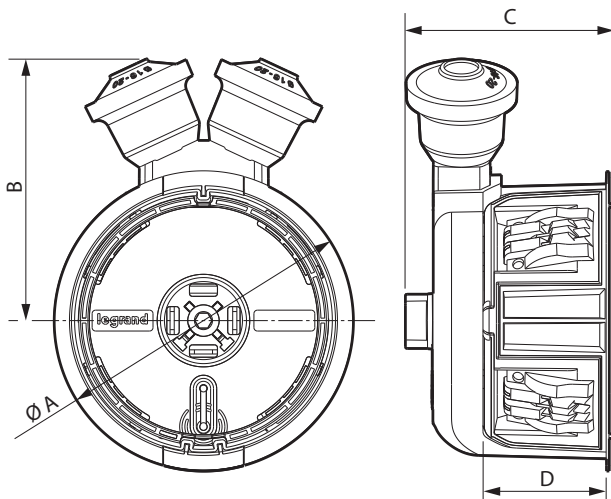
### 1. USAGE

Boîte Modul'up pour faux-plafond.  
Permet de mettre en attente votre installation en connectant par la suite un spot, DCL, DCL connecté ou patère E27.  
En point de centre, permet la suspension jusqu'à 25 kg avec reprise par l'arrière sur l'ossature, sécurisation plus rapide du point de centre par l'utilisation du dispositif d'arrimage.

### 2. GAMME

Description	Référence
Boîte Modul'up pour faux-plafond Ø de perçage 80 mm permettant une recherche facile des gaines. Equipée de 2 entrées Ø 16/20 mm.	0 885 00

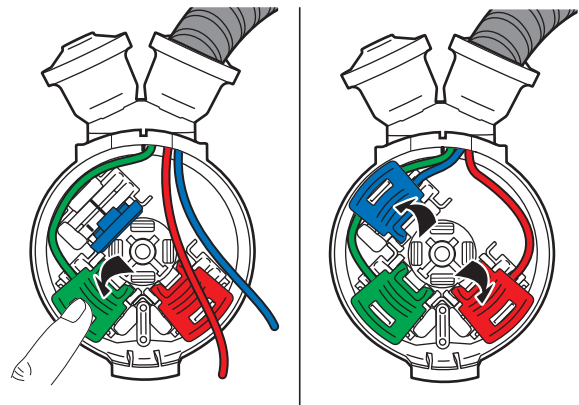
### 3. DIMENSIONS (mm)



Référence	Ø A	B	C	D
0 885 00	86	75	60	50

### 4. CONNEXION

Connexion sans outil ni dénudage.  
Section de câbles : 3 x 1,5 mm<sup>2</sup>  
Gaine : 2 x (3 x 1,5 mm<sup>2</sup>)



### 5. CARACTÉRISTIQUES TECHNIQUES

#### ■ 5.1 Caractéristiques mécaniques

Protection contre les chocs : IK 04  
Protection contre les corps solides / liquides : IP 20

#### ■ 5.2 Caractéristiques matières

Etrier : PC noir  
Boîtier : PP jaune + Membrane : SEBS gris  
Embouts : PP + SEBS gris  
Bague : PP gris

Tenue aux UV  
Sans halogène

#### Autoextinguibilité :

- + 850° C / 30 s pour les pièces isolantes maintenant en place les parties sous tension.
- + 650° C / 30 s pour les autres pièces en matières isolantes.

#### ■ 5.3 Caractéristiques électriques

Tension : 250 V~  
Intensité : 6 A

#### ■ 5.4 Caractéristiques climatiques

Températures de stockage : - 10° C à + 70° C  
Température d'utilisation : - 5° C à + 35° C

## 6. ENTRETIEN

Nettoyage superficiel au chiffon.  
Ne pas utiliser : acétone, dégraissant, trichloréthylène.

**Attention** : Pour l'utilisation de produits d'entretien spécifiques, un essai préalable est nécessaire.

## 7. NORMES ET AGRÉMENTS

Conforme aux normes d'installation et de fabrication.  
Voir e.catalogue.

## 8. ACCESSOIRES

0 885 09	<b>Dispositif de sécurisation</b> permettant la suspension jusqu'à 25 kg. Mise en oeuvre rapide par système auto-bloquant. Évite de remonter dans les combles pour finaliser l'installation.
0 885 08	<b>Scie cloche</b> Ø 79 mm Avec forêt de centrage et ressort Perçage < 30 mm