

088525 | Legrand



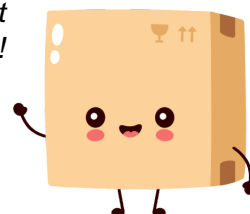
Kit DCL Modul Up complet

Réf 088525

12.32€^{TTC*}

Voir le produit : <https://www.domomat.com/40311-kit-dcl-modul-up-complet-legrand-088525.html>

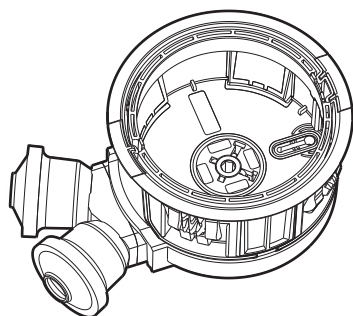
*Le produit Kit DCL Modul Up complet
est en vente chez Domomat !*



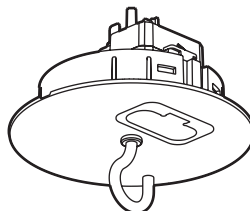
* : Prix sur le site Domomat.com au 24/04/2024. Le prix est susceptible d'être modifié.

Modul'up™ Kit DCL complet

Référence(s) : 0 885 25



Boîte Modul'up



Prise DCL



Douille DCL

1. USAGE

Dispositif de connexion pour luminaires.




Kit DCL complet comprend :

- une boîte point de centre Modul'up Ø 80 mm profondeur 50 mm
- une prise DCL
- une douille avec fiche DCL

Permet la réalisation d'un montage complet.

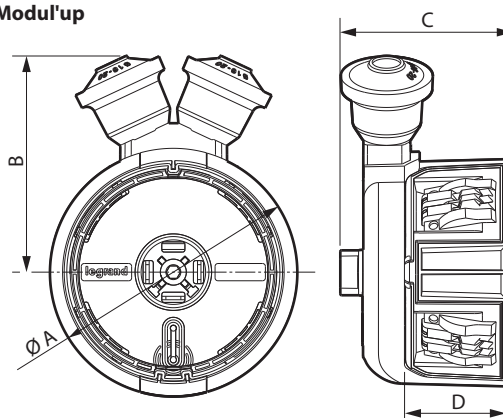
2. GAMME

Description kit DCL Réf. 0 885 25

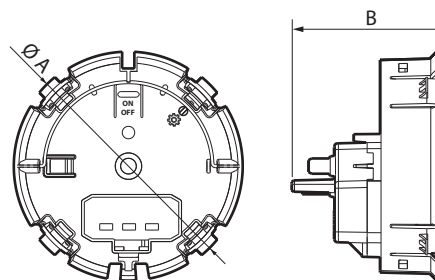
	Boîte Modul'up pour faux-plafond Permet de mettre en attente votre installation en connectant par la suite un DCL, DCL connecté, spot ou patère E27. En point de centre, permet la suspension jusqu'à 25 kg.
	Prise DCL avec couvercle extra plat DCL pour un meilleur placage au plafond Ø 80 mm avec piton et obturateur de protection contre les projections de peinture.
	Douille DCL compacte Culot E27 Livrée avec un fiche détachable pour connecter (connexion à vis) un luminaire sur le socle DCL.

3. DIMENSIONS (mm)

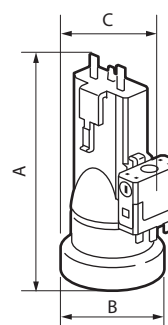
Boîte Modul'up



Prise DCL



Douille DCL

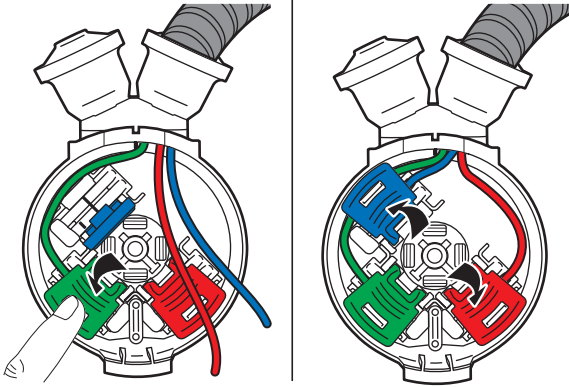


Kit DCL 0 885 25	A	B	C	D
Boîte Modul'up	Ø 86	75	60	50
Prise DCL	Ø 93	50,5	-	-
Douille DCL	83	38	52	-

4. CONNEXION

■ 4.1 Boîte Modul'up

Sans outil ni dénudage.
Section de câbles : 3 x 1,5 mm²
Gaine : 2 x (3 x 1,5 mm²)



■ 4.2 Prise DCL standard

Connexion automatique sans outil par simple enfichage sur la boîte Modul'up (0 885 00).

■ 4.3 Douille DCL standard

Connexion automatique sans outil par simple enfichage sur la prise DCL.

5. CARACTÉRISTIQUES TECHNIQUES

■ 5.1 Caractéristiques mécaniques

Protection contre les chocs : IK 04
Protection contre les corps solides / liquides : IP 20

■ 5.2 Caractéristiques matières

Boîte Modul'up :

Etrier : PC noir
Boîte : PP jaune + Membrane : SEBS gris
Embouts : PP + SEBS gris
Bague : PP gris

Prise DCL 2 P+T :

Couvercle DCL : PP blanc
Crochet : Acier gris

Tenue aux UV
Sans halogène

Autoextinguibilité :

850° C / 30 s pour les pièces isolantes maintenant en place les parties sous tension.

650° C / 30 s pour les autres pièces en matières isolantes.

■ 5.3 Caractéristiques électriques

Boîte Modul'up :

Tension : 250 V~
Intensité : 6 A

Prise DCL 2 P+T :

Tension : 110 / 230 V~
Intensité : 16 A
Puissance : 300 W

Douille DCL avec fiche 2 P+T :

Tension : 110 / 230 V~
Intensité : 6 A
Puissance : 75 W

■ 5.4 Caractéristiques climatiques

Températures de stockage : - 10° C à + 70° C
Température d'utilisation : - 5° C à + 35° C

6. ENTRETIEN

Nettoyage superficiel au chiffon.

Ne pas utiliser : acétone, dégraissant, trichloréthylène.

Attention : Pour l'utilisation de produits d'entretien spécifiques, un essai préalable est nécessaire.

7. NORMES ET AGRÈMENTS

Conforme aux normes d'installation et de fabrication.

Voir e.catalogue.