

088530 | Legrand



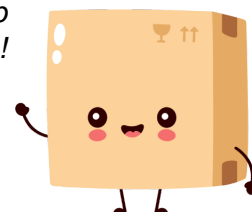
**Spot à LED variable - 3000/4000K-
500Lm - IP44 - pour boîte Modul Up**

Réf 088530

53.03€^{TTC*}

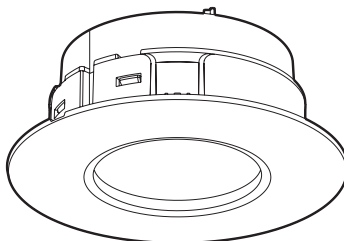
Voir le produit : <https://www.domomat.com/40312-spot-a-led-variable-30004000k-500lm-ip44-pour-boite-modul-up-legrand-088530.html>

*Le produit Spot à LED variable - 3000/4000K- 500Lm - IP44 - pour boîte Modul Up
est en vente chez Domomat !*



Modul'up™ Spot à LED variable IP44

Référence : 0 885 30



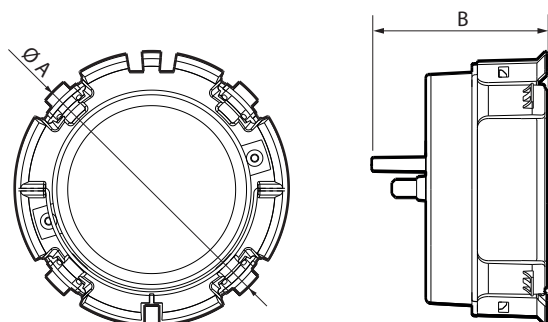
1. USAGE

Spot à LED variable.
Diffuseur de lumière sur 120°.
Peut être commandé par une commande d'éclairage standard ou une commande radio sans fil d'éclairage, de type commande simple ou double, détecteur IR (en association avec un récepteur micromodule d'éclairage).
Montage dans une boîte Modul'up pour faux-plafond réf. 0 885 00.

2. GAMME

Description	Référence
Spot à LED variable : 2 x 14 LED : avec sélecteur d'éclairage chaud ou avec sélecteur d'éclairage froid Livré avec enjoliveur blanc	0 885 30

3. DIMENSIONS (mm)



Ø A	B
93	48

4. CONNEXION

Connexion automatique sans outil par simple enfichage sur la boîte (Modul'up) 0 885 00.

5. CARACTÉRISTIQUES TECHNIQUES

■ 5.1 Caractéristiques mécaniques

Protection contre les chocs : IK 04
Protection contre les corps solides/liquides : IP 44 avec boîte réf. 0 885 00

■ 5.2 Caractéristiques matières

Capot : PC
Diffuseur : PC
Enjoliveur : ABS Blanc RAL 9003

Tenue aux UV
Sans halogène

Autoextinguibilité :
850° C / 30 s pour les pièces isolantes maintenant en place les parties sous tension.
650° C / 30 s pour les autres pièces en matières isolantes.

■ 5.3 Caractéristiques électriques

Tension : 110/230 V~
Fréquence : 50/60 Hz
Puissance : 5,5 W
Flux lumineux > 500 lm
Durée de vie > 30000 heures
Classe d'efficacité énergétique A+
Protection intégrée contre les surtensions
Classe II

■ 5.4 Caractéristiques climatiques

Température d'utilisation : - 5° C à + 35° C
Température de stockage : - 10° C à + 70° C

6. ENTRETIEN

Nettoyage superficiel au chiffon.
Ne pas utiliser : acétone, dégraissant, trichloréthylène.

Attention : Pour l'utilisation de produits d'entretien spécifiques, un essai préalable est nécessaire.

7. NORMES ET AGRÉMENTS

Conforme aux normes d'installation et de fabrication.
Voir e.catalogue.

8. ACCESSOIRES

0 885 38 : enjoliveur Titane
0 885 39 : enjoliveur Alu