

089768 | Legrand



Prise de sol double - 2P+T Surface rectangulaire - 16A - Avec platine - Inox brossé

Réf 089768 **105.42€^{TTC*}**

<https://www.domomat.com/37971-prise-de-sol-double-2pt-surface-rectangulaire-16a-avec-platine-inox-brosse-legrand-089768.html>



Prise de sol simple - 2P+T Surface carrée - 16A - Avec platine - Inox brossé

Réf 089760 **57.14€^{TTC*}**

<https://www.domomat.com/38242-prise-de-sol-simple-2pt-surface-carree-16a-avec-platine-inox-brosse-legrand-089760.html>



Prise de sol simple - 2P+T Surface ronde - 16A - Avec platine - Inox brossé

Réf 089770 **62.53€^{TTC*}**

<https://www.domomat.com/38244-prise-de-sol-simple-2pt-surface-ronde-16a-avec-platine-inox-brosse-legrand-089770.html>



Prise de sol simple - RJ45 catégorie 6 FTP carrée - Avec platine - Inox brossé

Réf 089761 **75.43€^{TTC*}**

<https://www.domomat.com/38245-prise-de-sol-simple-rj45-categorie-6-ftp-carree-avec-platine-inox-brosse-legrand-089761.html>

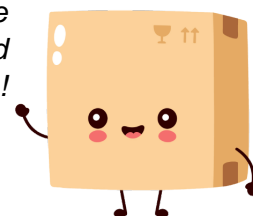


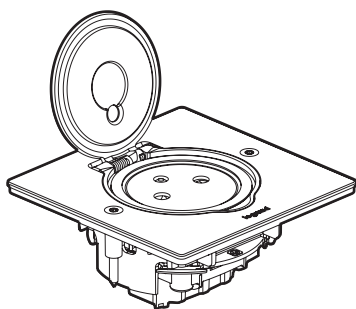
Prise de sol simple - RJ45 catégorie 6 FTP ronde - Avec platine - Inox brossé

Réf 089771 **80.46€^{TTC*}**

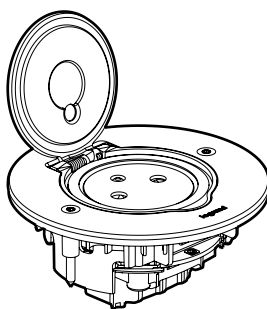
<https://www.domomat.com/38247-prise-de-sol-simple-rj45-categorie-6-ftp-ronde-avec-platine-inox-brosse-legrand-089771.html>

Retrouvez tous les produits de la catégorie
Prises de courant Legrand
chez Domomat !

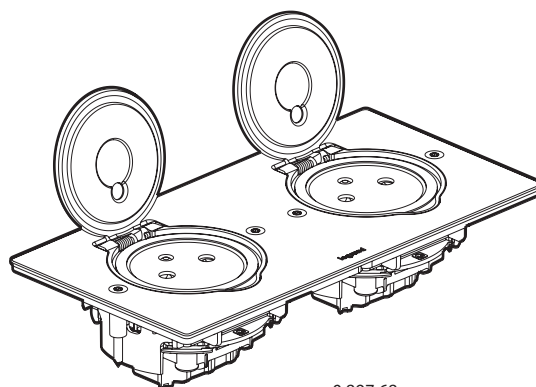




0 897 60



0 897 70



0 897 68

1. USAGE

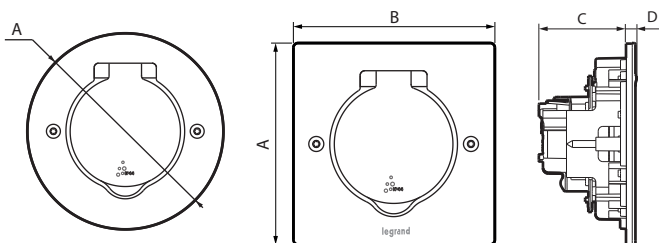
Prises de sol pour le résidentiel et le tertiaire.

Utilisation : sol, plan de travail, mur, en intérieur ou en extérieur protégé (véranda, terrasse protégée).

2. GAMME

Description	Fonction	Référence
Prise de sol carrée	Prise de courant 2 P+T surface - Standard Franco-Belge	0 897 60
Prise de sol carrée	Prise RJ 45 Cat. 6 FTP	0 897 61
Prise de sol ronde	Prise de courant 2 P+T surface - Standard Franco-Belge	0 897 70
Prise de sol ronde	Prise RJ 45 Cat. 6 FTP	0 897 71
Double prise de sol rectangulaire	2 x prise 2 P+T surface - Standard Franco-Belge	0 897 68

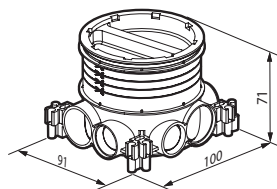
3. DIMENSIONS (mm)



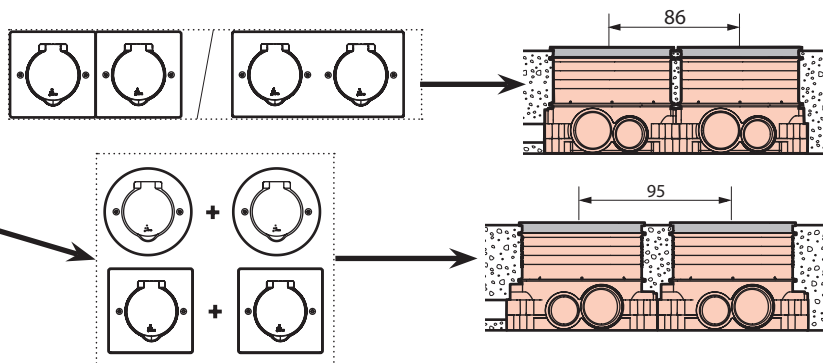
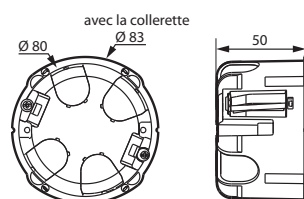
Références	A	B	C	D
0 897 60	86	86	40	2
0 897 70	90	-	40	2
0 89768	86	172	40	2
0 897 61	86	86	42	2
0 897 71	90	-	42	2

4. MISE EN SITUATION

Boîte de sol réf. 0 819 88



Boîte Batibox réf. 0 801 88



5. CONNEXION

Prises de courant 2 P+T surface standard Franco-Belge :

Bornes automatiques
Capacité des bornes : 2 x 2,5 mm²

Prises RJ 45 Cat 6 FTP :

Voir notice produits

6. CARACTERISTIQUES TECHNIQUES

■ 6.1 Caractéristiques mécaniques

Pénétration de corps solides et/ou liquides : IP 44 } volet fermé
Protection contre les impacts : IK 08
Ouverture du volet à 180°

■ 6.2 Caractéristiques matières

Finition : Inox brossé - Doré brossé - Acier brun brossé
Matière : Zamak + traitement de surface
Vis de fixation : type torx inox T10

Autoextinguibilité :

850° C / 30 s pour les pièces isolantes maintenant en place les parties sous tension.

650° C / 30 s pour les autres pièces en matière isolante.

■ 6.3 Caractéristiques électriques

Prise de courant :

Tension : 250 V~

Intensité : 16 A

Prise RJ 45 :

Tension de claquage \geq 1000 V

Résistance de contact \leq 20 m Ω

Résistance d'isolement \geq 500 m Ω sous 1000 V continu

■ 6.4 Caractéristiques climatiques

Température de stockage : - 10° C à + 70° C

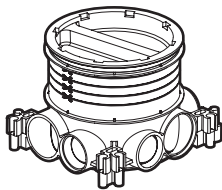
Température d'utilisation : - 5° C à + 35° C

7. ENTRETIEN

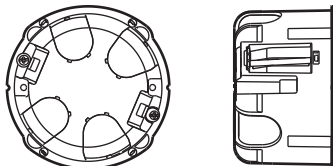
Ne pas utiliser de produits détergents.

8. ACCESSOIRES

Réf. 0 819 88 : Boîte d'encastrement simple pour sols béton, hauteur de chape 50 à 80 mm et planchers techniques



Réf. 0 801 88 : Boîte d'encastrement Batibox multimatériaux Ø 80 mm



Réf. 0 897 19 : Voyant lumineux pour prise de sol - 230 V - 1mA - Blanc

Réf. 0 897 09 : Vis longues (x 10)

Réf. 0 885 08 : Scie cloche Ø 79 mm