

092041 | Plexo fiche



Boîte de dérivation Plexo IP55 - 20 entrées - Pour presse-étoupe - 155 x 110 mm - Gris/rouge

Réf 092041 **24.73€^{TTC*}**

<https://www.domomat.com/42096-boite-de-derivation-plexo-ip55-20-entrees-pour-presse-etoupe-155-x-110-mm-gris-rouge-legrand-092041.html>

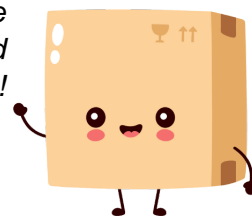


Boîte de dérivation Plexo IP55 - 7 entrées - Pour presse-étoupe - 80 x 80 mm - Gris/rouge

Réf 092009 **6.28€^{TTC*}**

<https://www.domomat.com/42104-boite-de-derivation-plexo-ip55-7-entrees-pour-presse-etoupe-80-x-80-mm-gris-rouge-legrand-092009.html>

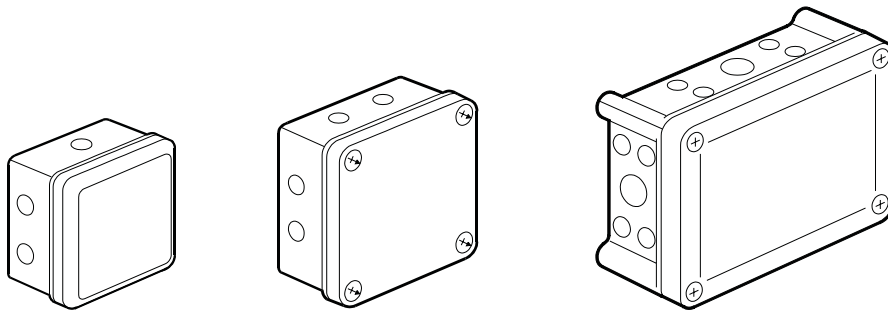
Retrouvez tous les produits de la catégorie
Boîtes de dérivation Legrand
chez Domomat !



* : Prix sur le site Domomat.com au 03/05/2024. Le prix est susceptible d'être modifié.

Boîtes de dérivation Plexo

Référence(s) : 920 09/21/41



SOMMAIRE

PAGE

1. Caractéristiques générales	1
2. Caractéristiques matières	1
3. Caractéristiques techniques	1
4. Accessoires	2
5. Cotes d'encombrement	2
6. Résistances aux agents chimiques	2
7. Réglementation pour circuits de sécurité en établissement recevant du public	3
8. Norme NF S 61937	3

1. CARACTERISTIQUES GENERALES

- Boîtes étanches spéciales pour dispositif actionné de sécurité incendie des ERP et ERT avec entrées prédéfinies pour presse étoupe ou cabstop
- Conforme au règlement ERP selon art. EL16 §1
- Conforme à la norme NFS 61-937 traitant des systèmes de sécurité incendie dont les dispositifs actionnés de sécurité incendie (compartimentage, désenfumage...)
- Couvercle coloris gris RAL 7037
- Boîte coloris rouge RAL 3000
- Equipable de bornier IP 2 X pour la boîte 155 x 110

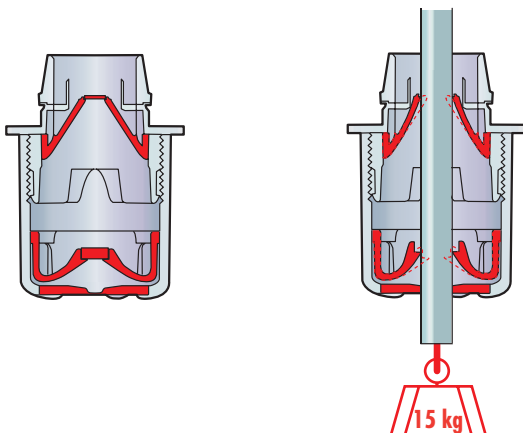
réf.	Dimensions intérieures	Nombre d'entrées prédéfinies	Type couvercle
920 09	80 x 80 x 45	7	Enclipsable
920 21	105 x 105 x 55	7	Fermeture 1/4 tour
920 41	155 x 110 x 74	16 + 4	Fermeture 1/4 tour

2. CARACTERISTIQUES MATIERES

- Boîte : ABS
- Couvercle : polypropylène pour boîte 920 09/21 polycarbonate pour boîte 920 41
- Vis de fixation du couvercle pour boîte 920 21/41 : polyamide

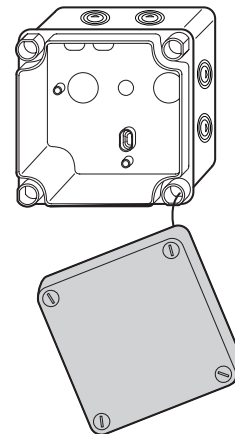
3. CARACTERISTIQUES TECHNIQUES

- Indice de protection : IP55 - IK07
- Tenue au fil incandescent 960°C suivant NF EN 60695 2-11
- Bonne tenue aux UV, au brouillard salin, aux huiles et graisses
- Montage possible de presse-étoupe ISO et cabstop (arrêt en traction)

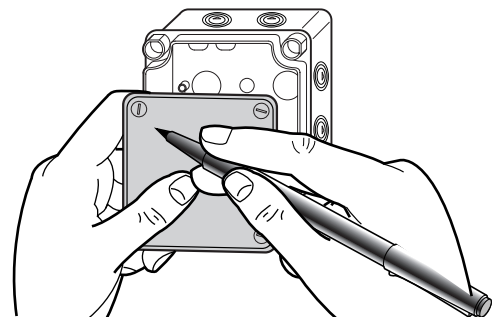


3. CARACTERISTIQUES TECHNIQUES (suite)

- Température d'utilisation : - 25°C à + 40°C et 1 h à 70°C
- Bonne tenue aux UV, au brouillard salin, aux huiles et graisses
- Classe 2 assurée par bouchons de protection des vis de fixation (livrés)
- Couvercle imperdable par lien



- Zone de marquage sur le couvercle pour identification des circuits en face interne et identification de la dérivation en face externe, non repérée sur réf. 920 41- (stylo réf. 395 98)



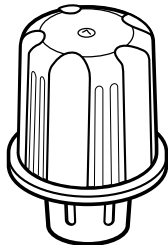
- Fixation par deux points intérieurs avec rattrapage d'aplomb par vis Ø 5 mm
- Fixation possible hors du volume de câblage par vis Ø 4 mm pour les boîtes réf. 920 21/41
- Fixation par cheville réf. 319 57
- Fixation avec outil SPIT "Pulsa 700E"

4. ACCESSOIRES

- Presse étoupe ISO (polyamide RAL 7001)
 - Etanchéité IP 68 - Tenue au fil incandescent 850°C 30 s
 - ISO 16 : 980 01 pour boîtes réf. 920 09/21/41
 - ISO 20 : 980 03 pour boîtes réf. 920 09/21/41
 - ISO 25 : 980 05 pour boîte réf. 920 41

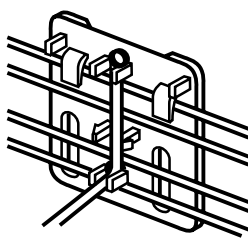


- Cabstop (polypropylène RAL 7001 et élastomère RAL 7016)
 - Etanchéité IP 65 - Tenue au fil incandescent 750°C 5 s
 - ISO 16 : 980 81 pour boîtes réf. 920 09/21/41
 - ISO 20 : 980 82 pour boîtes réf. 920 09/21/41



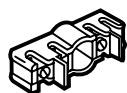
- Plaque de fond métallique réf. 358 11 pour boîte 155 x 110 réf. 920 41
- Jeu de quatre pattes de fixation réf. 358 02 pour boîte 155 x 110 réf. 920 41

- Platine de fixation réf. 919 41 sur chemins de câble type fil Ø 5 mm maxi pour boîtes 80 x 80 et 105 x 105



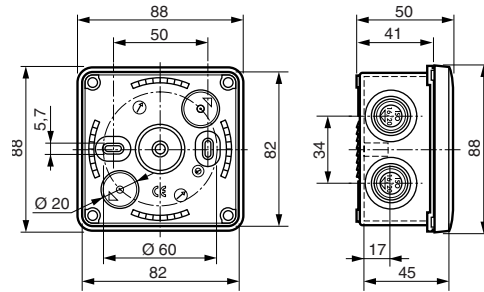
- 2 charnières (RAL 7016, PC) réf. 358 00 pour boîte 155 x 110
- Tenue aux UV
- Tenue au fil incandescent 750°C 5 s et 850°C 30 s

- Barrette de dérivation réf. 312 10 équipée de quatre bornes 4 mm² pour boîte jusqu'à 80 x 80 (réf. 920 09)

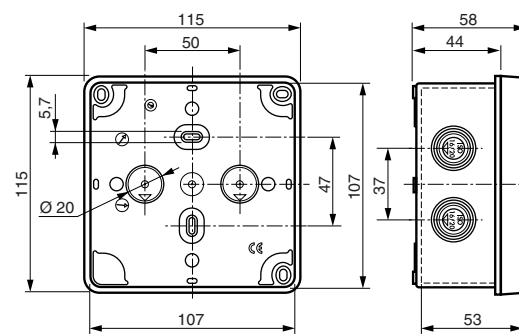


5. COTES D'ENCOMBREMENT

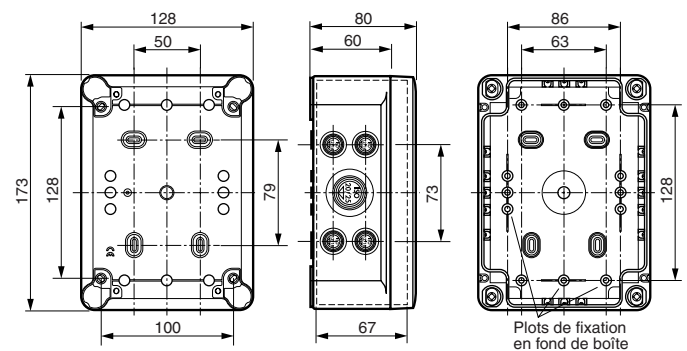
Boîte 80 x 80



Boîte 105 x 105



Boîte 155 x 110



6. RESISTANCE AUX AGENTS CHIMIQUES

Tenue aux agents chimiques

	Comportement
Acétone	-
Acide acétique à 10%.....	+
Acide acétique ≥ 30%.....	-
Acide aminosulfonique.....	-
Acide borique *.....	+
Acide bromhydrique à 47 %.....	-
Acide chlorhydrique *.....	-
Acide chromique	+
Acide citrique *.....	+
Acide fluorhydrique *.....	-
Acide formique	-
Acide lactique *	+
Acide linoléique	-
Acide maléique	-
Acide nitrique à 30 %	-
Acide nitrique à 50 %	-
Acide perchlorique a` 10 %	+
Acide phénol-sulfonique	-
Acide phosphorique *	-
Acide sulfurique	-
Acide tannique *	-
Acide tartrique *	-
Alcool éthylique	+
Alcool isopropylique	+
Alcool méthylique (méthanol)	+
Alcool phénylléthylrique à 100 %	-
Amoniaque	-
Bains pour galvanoplastie :	
- Bain d'argent brillant	+
- Bain de cadmium brillant	+
- Bain de chromage (50°C)	+
- Bain de cuivre (avec cyanure de potassium)	+
- Bain de cuivre (acide)	+
- Bain de décapage avec cuivrage chimique ..	+
- Bain de laiton	+
- Bain de nickel brillant	+
Baryum	
- Chlorure de baryum *	+
- Hydroxyde de baryum *	+
- Nitrate de baryum *	-
Benzène	-
Bière	+
Chlorure de chaux *	+
Chlorure cobalteux *	-
Chlorure cuivrique *	-
Chlorure ferreux *	-
Chlorure manganéux	-
Chlorure mercurique *	-
Chlorure de méthylène	-
Eau de chlore (chlore gazeux humide)	-
Eau de mer	+
Engrais	+
Epichlorhydrine	-
Essence lourde	-
Essence minérale	-
Essence de térébenthine	-

+ résiste, (+) résistance limitée, - instabilité

Ces indications sont données à titre indicatif.

Elles ne peuvent constituer un engagement de notre part

Attention : pour l'utilisation de produits d'entretien spécifiques, un essai préalable est nécessaire.

7. REGLEMENTATION POUR CIRCUITS DE SECURITE EN ETABLISSEMENT RECEVANT DU PUBLIC

Article EL 16

Circuits d'alimentation en énergie des installations de sécurité

§ 1. En complément des dispositions prévues à l'article EL 10, les canalisations d'alimentation en énergie des installations de sécurité doivent répondre aux dispositions suivantes :

- de la source de sécurité ou du tableau principal jusqu'aux appareils terminaux, elles doivent être de catégorie CR 1 ; les dispositifs de dérivation ou de jonction correspondants et leurs enveloppes à l'**exception des dispositifs d'étanchéité** devant satisfaire à l'essai au fil incandescent défini dans les normes en vigueur, la température du fil incandescent étant de 960°C ;
- Les locaux à risques particuliers d'incendie tels que visés à l'article CO 27 ne doivent pas être traversés par des canalisations d'installations de sécurité autres que celles destinées à l'alimentation d'appareils situés dans ces locaux ;
- Les câbles des installations de sécurité doivent être différents des câbles des installations normal/remplacement.

8. NORME NF S 61937

SYSTEMES DE SECURITE INCENDIE (SSI)
DISPOSITIFS ACTIONNES DE SECURITE (DAS)

§ 3.7. Le DAS doit être capable d'assurer toutes ces fonctions de sécurité après avoir été soumis à une température ambiante de 70°C durant 1 heure.

§ 423. Le matériel électrique, y compris les connexions supportant une TBTS doit posséder au minimum l'indice de protection IP 42.

§ 426. Un dispositif d'arrêt de traction permettant d'éviter toute traction sur les conducteurs doit être prévu à proximité de chaque dispositif de connexion d'entrée ou de sortie du DAS.

§ 427. Le dispositif de connexion principal, ou son enveloppe, doit satisfaire à l'essai au fil incandescent tel que défini par la norme NFC 20-455, avec les critères suivants :

- température du fil incandescent : 960°C
- temps d'extinction des flammes après retrait du fil incandescent : 5 s maxi.