

1.520-932.0 | Karcher



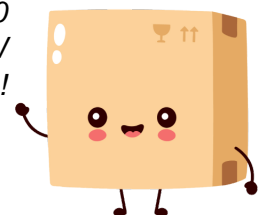
**Nettoyeur mobile haute pression à
eau froide HD 5/15 CX+ - 500l / h -
150 Bars - 2800 W**

Réf 1.520-932.0

1,232.40€^{TTC*}

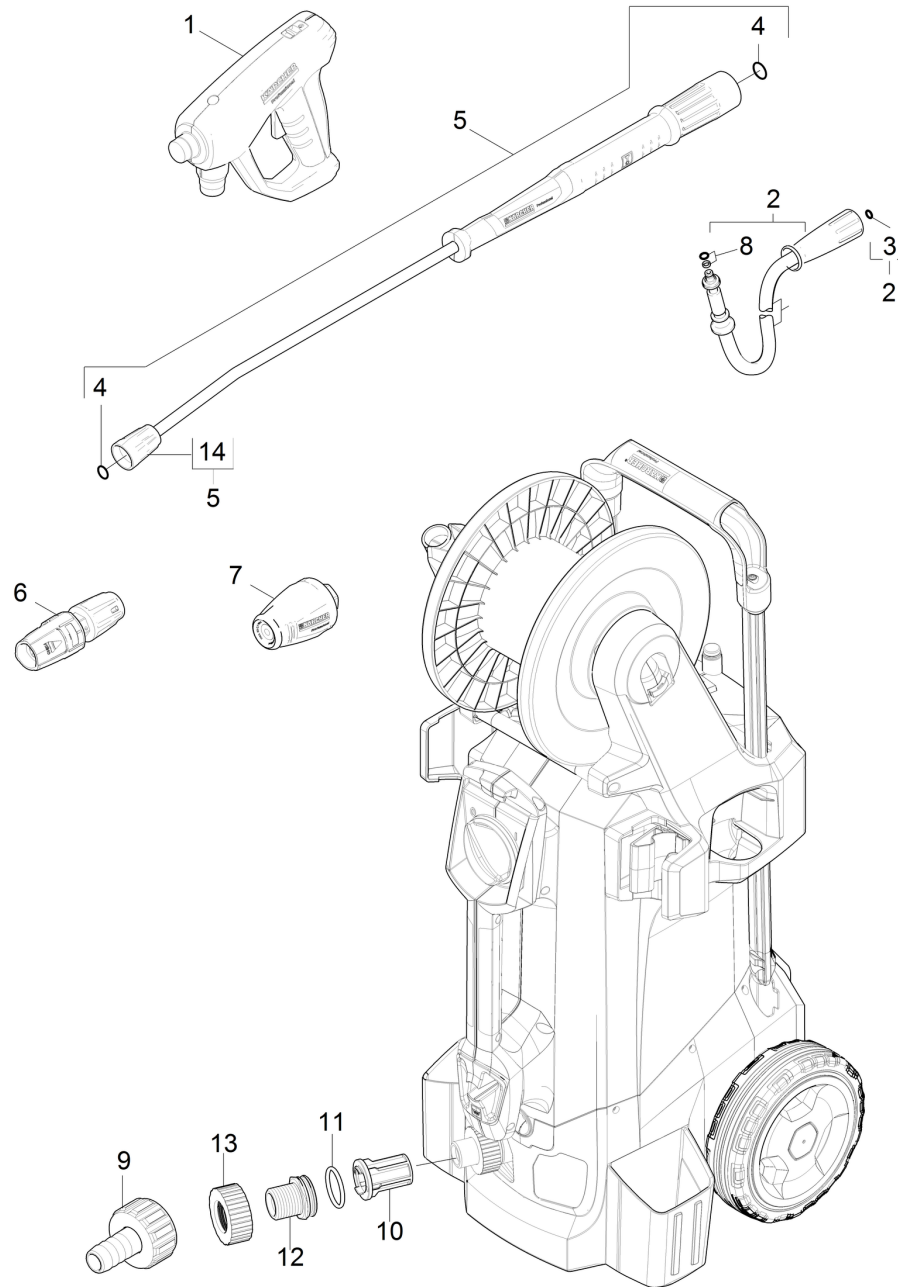
Voir le produit : <https://www.domomat.com/30523-nettoyeur-mobile-haute-pression-a-eau-froide-hd-515-cx-500l-h-150-bars-2800-w-karcher-1520-9320.html>

*Le produit Nettoyeur mobile haute pression à eau froide HD 5/15 CX+ - 500l / h - 150
Bars - 2800 W
est en vente chez Domomat !*



50 Liste courte de pièces de rechange (1.520-932.3)

Professional \ Nettoyeur à haute pression eau froide \ Moteur électrique \ HD 5/15 CX Plus *EU \ Liste courte de pièces de rechange



50 Liste courte de pièces de rechange (1.520-932.3)

Professional \ Nettoyeur à haute pression eau froide \ Moteur électrique \ HD 5/15 CX Plus *EU \ Liste courte de pièces de rechange

KÄRCHER

| POS | N° d'art. | Description | Nombre | Unité |
|-----|-------------|--|--------|-------|
| 1 | 4.118-005.0 | EASY!Force Advanced | 1.000 | ST |
| 2 | 6.110-036.0 | Conduite tuyau TR DN6 25MPa 15m | 1.000 | ST |
| 3 | 2.880-154.0 | Jeu de bague d'étanchéité | 1.000 | ST |
| 4 | 2.880-001.0 | Lot de pièces de rechange joints TR | 2.000 | ST |
| 5 | 4.112-006.0 | Lance d'incendie TR 840 mm | 1.000 | ST |
| 6 | 4.117-027.0 | Gicleur triple TR 032 | 1.000 | ST |
| 7 | 4.114-019.0 | Rotabuse TR 035 LowEnd | 1.000 | ST |
| 8 | 4.363-691.0 | Baque d'etancheite kpl. -nur fuer Ersatz | 1.000 | ST |
| 9 | 4.401-056.0 | Pièce de vissage | 1.000 | ST |
| 10 | 5.731-666.0 | Cartouche de filtre avec cône | 1.000 | ST |
| 11 | 6.363-437.0 | Baque d'etancheite 30x3 | 1.000 | ST |
| 12 | 5.064-423.0 | Tubulure arrivée d'eau | 1.000 | ST |
| 13 | 5.064-465.0 | Écrou arrivée d'eau | 1.000 | ST |
| 14 | 4.112-011.0 | Partie protectrice TR seulement pour rem | 1.000 | ST |