

10001000 - Hansgrohe



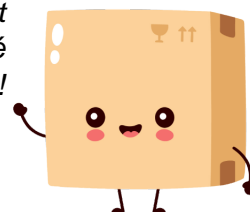
**Mitigeur lavabo avec poignée Axor
Starck 100 Hansgrohe - Avec tirette
et vidage - Chromé**

Réf 10001000

288.90€^{TTC*}

Voir le produit : <https://www.domomat.com/60665-mitigeur-lavabo-avec-poignee-axor-starck-100-hansgrohe-avec-tirette-et-vidage-chrome-hansgrohe-10001000.html>

Le produit Mitigeur lavabo avec poignée Axor Starck 100 Hansgrohe - Avec tirette et vidage - Chromé est en vente chez Domomat !



AXOR Starck
Mitigeur de lavabo 100 avec poignée à levier avec tirette et vidage
 Surfaces: **chromé** Numéro d'article: **10001000**



Caractéristiques

- comprenant : mitigeur de lavabo, garniture de vidage
- ComfortZone 100
- Longueur 103 mm
- type de jet: jet normal
- débit maximal sous 3 bars de pression: 5 l/min, 5 l/min
- cartouche céramique
- limiteur de température réglable
- convient au chauffe-eau instantané
- E00, CH2, A2, U3
- garniture de vidage 1 1/4"
- ACS 17 ACC LY 654, valide jusqu'au 20.06.2022
- NF_375-M1-20-3

Détails de l'article

EAN 4011097754260

Technologie



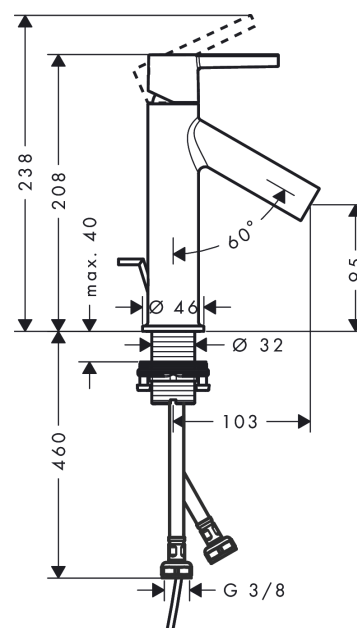
Certificats



Photo du produit



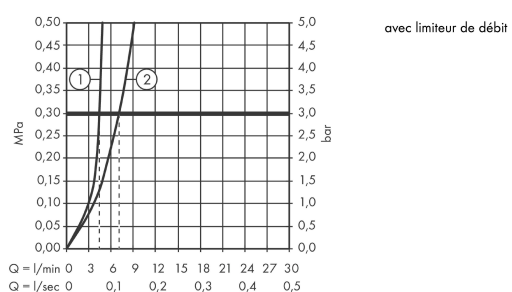
Plan géométral



AXOR Starck
Mitigeur de lavabo 100 avec poignée à levier avec tirette et vidage
 Surfaces: **chromé** Numéro d'article: **10001000**



Schéma d'écoulement

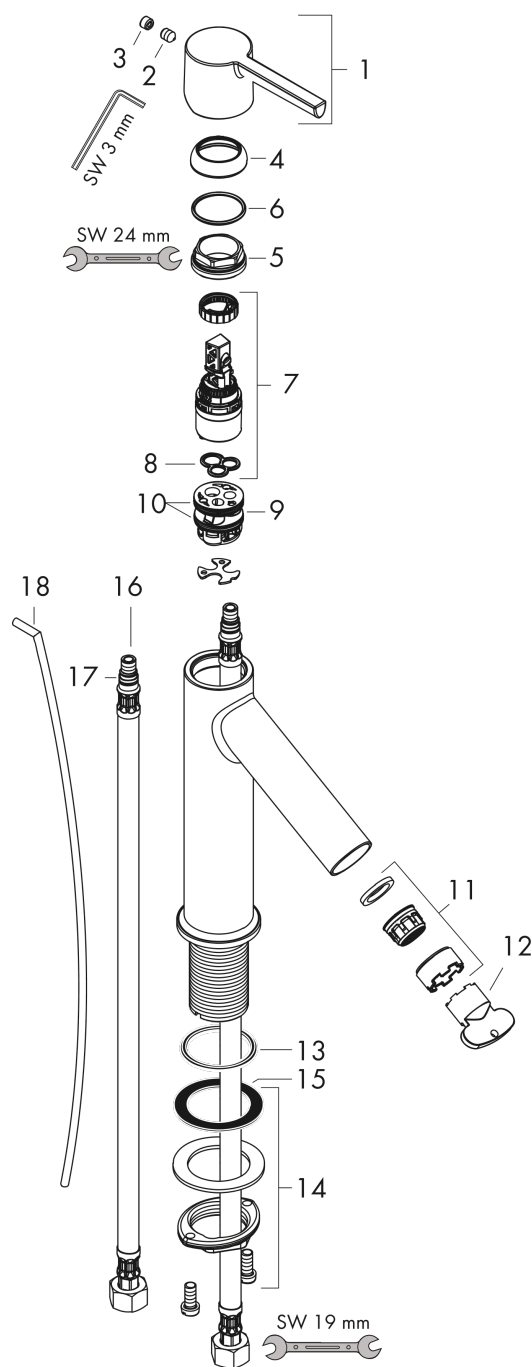


AXOR Starck
Mitigeur de lavabo 100 avec poignée à levier avec tirette et vidage
 Surfaces: **chromé** Numéro d'article: **10001000**



Vue éclatée

Année de construction: >02/19



AXOR Starck

Mitigeur de lavabo 100 avec poignée à levier avec tirette et vidage

Surfaces: chromé Numéro d'article: 10001000



Liste des pièces détachées

Année de construction: >02/19

Pos.		Numéro d'article	GP	UE
1	poignée	92385000	-	1
2	vis M6x8	98444000	-	1
3	cache vis	96762000	-	1
4	rosace	98863000	-	1
5	écrou à six pans	95178000	-	1
6	joint torique 24x2	98388000	-	1
7	cartouche cpl.	97685000	-	1
8	joint	98865000	-	1
9	adapteur pour cartouche	98866000	-	1
10	joint torique 23x2,5	98183000	-	1
11	mousseur M24x1 (5 l/min)	92386000	-	1
12	clé de montage	95290000	-	1
13	joint torique 34x4	98155000	-	1
14	fixation cpl. (Ø 32)	13961000	-	1
15	anneau plastique	97548000	-	1
16	flexible de raccordement 600 mm M8x0,75 G3/8	96510000	-	1
17	joint torique 7x1,5	98422000	-	1
18	tirette	97158000	-	1
a	vidage lavabo	94139000	-	1
b	rallonge 35mm pour fixation	13898000	-	1