

## 100092 - Miidex

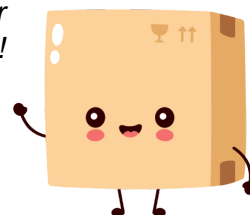


**Projecteur extérieur LED Lumos II  
Miidex - 100W - 4000K - IP65 - Noir**  
Réf 100092

**150.97€<sup>TTC\*</sup>**

Voir le produit : <https://www.domomat.com/102114-projecteur-exterieur-led-lumos-ii-miidex-100w-4000k-ip65-noir-vision-el-100092.html>

*Le produit Projecteur extérieur LED Lumos II Miidex - 100W - 4000K - IP65 - Noir est en vente chez Domomat !*



## LUMOS II PROJECTEUR EXTERIEUR LED PLAT 100W - 12000 LM - 4000K



Ref. 100092

Produit : Projecteur Led extérieur plat

Finition extérieure : Noir

**Lumens : 12000 lm**

Puissance absorbée : 100W

Puissance restituée : ≈ 900W

**Dimmable : Non**

Température couleur : 4000K

Dimensions (H x l x P) : 320 x 285 x 40 mm

Longueur de câble : 80 cm / 3G 1.0mm<sup>2</sup> HO5RN-F

Emballage : Boite

EAN : 3701124427939

*En milieu oxydant (salin type bord de mer notamment) lors de la pose, l'intégrité de la couche de protection de la peinture du produit ou son support doit être assurée. En cas de détérioration, une nouvelle couche de vernis de protection spécifique doit être appliquée. La rouille pourrait attaquer le support et le fragiliser.*

### Paramètres Optiques

Efficacité Lumineuse : > 90%

Index Rendu Couleur (IRC) : > 80

Lumens / watt : 120 Lm/w

### Paramètres Electriques

\*Classification énergétique : **A**

Tension entrée : 220-240V AC

Fréquence : 50~60Hz

Puissance à l'allumage : > 95%

Facteur de puissance : 0,97

Température et humidité de travail :

-20 °C- +40 °C/10%-70%

Allumage : Immédiat

Angle : 110°

Matériaux utilisés : Aluminium + Verre

Durée de vie théorique de la LED : 50,000 Heures

Maintien du flux : L<sub>70</sub> 50'000h B<sub>50</sub>

ON / OFF > 100 000

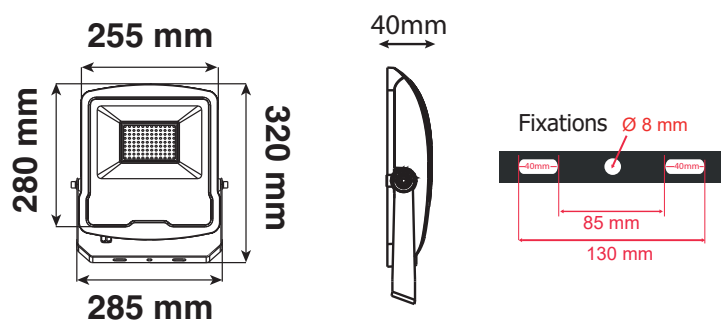
Indice de protection IP : IP65

Indice de protection IK : IK06

Poids Net : 1,88 Kg

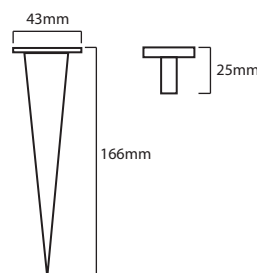
**\*\*Garantie MIIDEX LIGHTING : 5ans**

### Dimensions

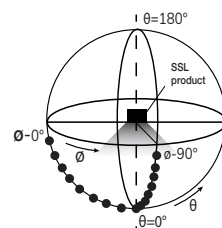


### Accessoire :

Piquet de fixation réf. 8000



Indice ULOR < 3%



Luminaire installé à l'horizontal  
éclairage vers le bas

\*nouveau classement énergétique conforme à la réglementation en vigueur depuis le 01/09/2021

Les normes internationales fixent la tolérance du flux lumineux et de la charge associée à ± 10 %. La température des couleurs est soumise à une tolérance pouvant aller jusqu'à +/-150° Kelvin par rapport à la valeur nominale

Les produits présentés dans les documents, offres commerciales, catalogues ou fiches techniques sont soumis à modification sans préavis.

Les caractéristiques ne deviennent contractuelles qu'après accord écrit de la direction de MIIDEX LIGHTING.