

Notice - 100113 - Miidex



**Suspension LED High Bay Flash II
Miidex - Ø350 mm - 200W - 4000K -
Noir**

Réf 100113

248.38€^{TTC*}

Voir le produit : <https://www.domomat.com/110561-suspension-led-high-bay-flash-ii-miidex-o350-mm-200w-4000k-noir-vision-el-100113.html>

Le produit Suspension LED High Bay Flash II Miidex - Ø350 mm - 200W - 4000K - Noir est en vente chez Domomat !





Ce produit est garanti contre tout défaut de fabrication pendant une durée de 5 ans.
This product is guaranteed against any manufacturing defect for a period of 5 years.

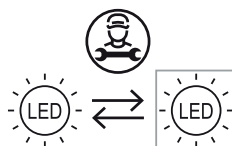
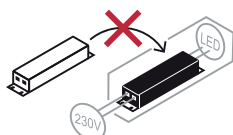
Référence Item Number	Tension d'alimentation Power	Fréquence Frequency	Amperes	IP	IRC CRI	IK
100111	220-240V	50/60Hz	0.43A	65	>80	09
100112	220-240V	50/60Hz	0.65A	65	>80	09
100113	220-240V	50/60Hz	0.87A	65	>80	09
100172	220-240V	50/60Hz	0.43A	65	>80	09
100173	220-240V	50/60Hz	0.65A	65	>80	09
100174	220-240V	50/60Hz	0.9A	65	>80	09

NOTICE DE SÉCURITÉ

- Lisez attentivement les instructions avant utilisation
- Conservez cette notice tant que vous utilisez l'appareil.
- Le montage et l'entretien sont réservés à des personnes qualifiées pouvant intervenir sur des produits devant être reliés manuellement à du courant 230V
- Avant toute action de montage, coupez l'alimentation électrique
- Reliez en premier le câble de la mise à la terre
- Le câble extérieur souple de ce luminaire ne peut être remplacé ; si le câble est endommagé, le luminaire doit être détruit.
- Attention, risque de choc électrique à l'ouverture du produit. ⚠
- Ce luminaire a une alimentation intégrée, il suffit de relier le luminaire à une arrivée électrique 220-240VAC pour le faire fonctionner.
- L'aspect intégré de l'alimentation a un impact sur le design du luminaire et son installation et usage.
- Pour le luminaire avec une alimentation intégrée, le design est soumis à des problématiques d'aération liée au refroidissement d'une alimentation intégrée.
- Ce type de luminaire peut être plus volumineux et lourd qu'un luminaire avec une alimentation déportée
- Le bloc de jonction n'est pas inclus ; l'installation peut exiger l'avis d'une personne qualifiée
- Luminaire conçu pour installation directe sur des surfaces normalement inflammables
- Ne pas regarder le luminaire en utilisation normale plus de 10 secondes cela peut être dangereux pour les yeux.
- Il convient que le luminaire soit positionné de telle manière que le regard prolongé du luminaire à une distance inférieure à 0.50 m ne soit pas attendu
- Ce produit répond à toutes les exigences essentielles de chacune des directives qui lui sont applicables.
- En fin de vie, ce produit doit faire l'objet d'une collecte séparée et ne doit pas être mélangé aux autres déchets ménagers pour le respect de la santé et de la sécurité des personnes et pour la conservation des ressources naturelles.

SAFETY NOTE

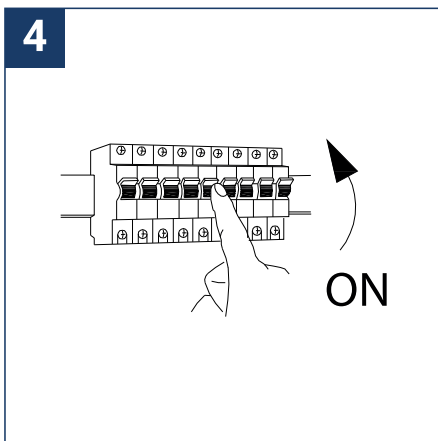
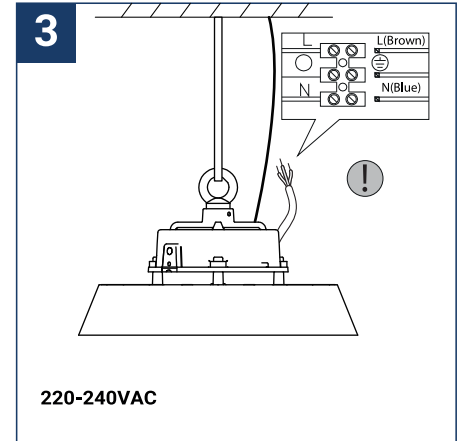
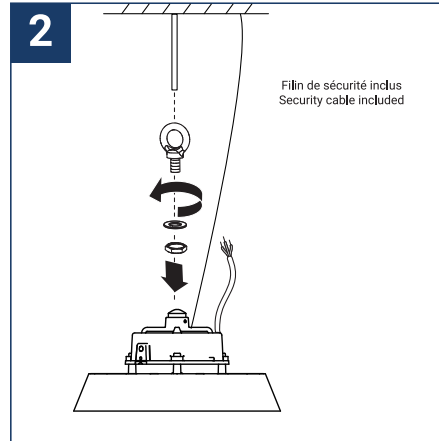
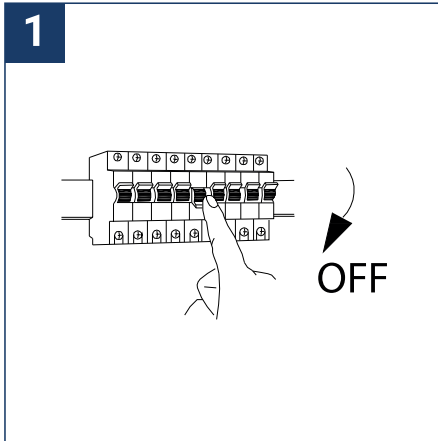
- Read the instructions carefully before use
- Keep these instructions while you use the device.
- Installation and maintenance are reserved for qualified people who can work on products that must be manually connected to 230V current
- Before any assembly action, cut off the power supply
- Connect the earth cable first
- The flexible exterior cable of this luminaire cannot be replaced; if the cable is damaged, the luminaire must be destroyed.
- Caution, risk of electric shock when opening the product. ⚠
- This luminaire has a built-in power supply, just connect the luminaire to a 220-240VAC electrical supply to make it work.
- The integrated aspect of the power supply has an impact on the design of the luminaire and its installation and use.
- For the luminaire with an integrated power supply, the design is subject to ventilation problems linked to the cooling of an integrated power supply.
- This type of luminaire can be larger and heavier than a luminaire with a remote power supply
- The terminal block is not included; installation may require the advice of a qualified person
- Luminaire designed for direct installation on normally flammable surfaces
- Do not look at the luminaire in normal use for more than 10 seconds as this can be dangerous for the eyes.
- The luminaire should be positioned in such a way that the extended look of the luminaire at a distance of less than 0.50 m is not expected
- This product meets all the essential requirements of each of the directives applicable to it.
- At the end of its life, this product must be collected separately and must not be mixed with other household waste for the respect of human health and safety and for the conservation of natural resources.



Ce produit contient une source lumineuse de classe d'efficacité énergétique



Ref : 100111-100112-100113-100172-100173-100174



<https://www.miidex.com/283-connecteurs-etanches-et-boites-de-derivation>



FR
Cet appareil
et ses accessoires
se recyclent



OU

Points de collecte sur www.quefairedemesdechets.fr
Privilégiez la réparation ou le don de votre appareil !

Ref : 100111-100112-100113-100172-100173-100174

Pour modifier les produits de la gamme FLASH II et les rendre dimmables 0-10V, veuillez suivre les étapes suivantes :
Attention, il n'est pas possible d'effectuer cette modification si le produit est équipé du détecteur de mouvement en option.

1

Accessoires : presse-étoupe et embout
Accessories: cable gland and end cap



2



3

Débranchez le connecteur étanche du High Bay.
Disconnect the waterproof connector from the High Bay.



4

Installez l'embout sur le presse-étoupe du câble du capteur
Install the end cap to the sensor cable gland



5

Installez le DIM+/DIM- au presse-étoupe du High Bay
Install the DIM+/DIM- to high bay cable gland



6

Statut terminé
Finished status

