

100179 - Miidex



**Alimentation électronique pour
éclairage LED Miidex - 12V DC - 50W
- IP20 - Dimmable**

Réf 100179

50.11€^{TTC*}

Voir le produit : <https://www.domomat.com/102033-alimentation-electronique-pour-eclairage-led-miidex-12v-dc-50w-ip20-dimmable-vision-el-100179.html>

Le produit Alimentation électronique pour éclairage LED Miidex - 12V DC - 50W - IP20 - Dimmable est en vente chez Domomat !



ALIMENTATION ELECTRONIQUE DIMMABLE COUPURE DE PHASE pour LED

REF : 100179



Ref. 100179

Produit : Alimentation électronique

Puissance : 50W

Dimmable : Oui Coupure de phase

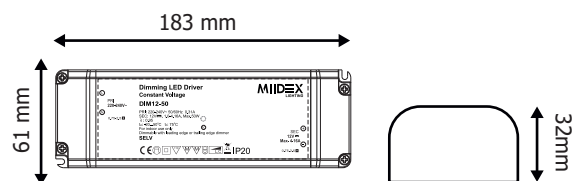
Dimensions (L x l x H) : 183 x 61 x 32 mm

Emballage : Boite

EAN : 3701124429995

Ne pas débrancher l'alimentation côté luminaire quand l'alimentation est sous tension.

Dimensions



Paramètres Electriques

Input: 220-240VAC 50/60Hz 0.31A

Output : 4,16A, 12VDC, Max 50W

Dimmable : Coupure de phase

Puissance à l'allumage : > 95%

Température et humidité de travail :

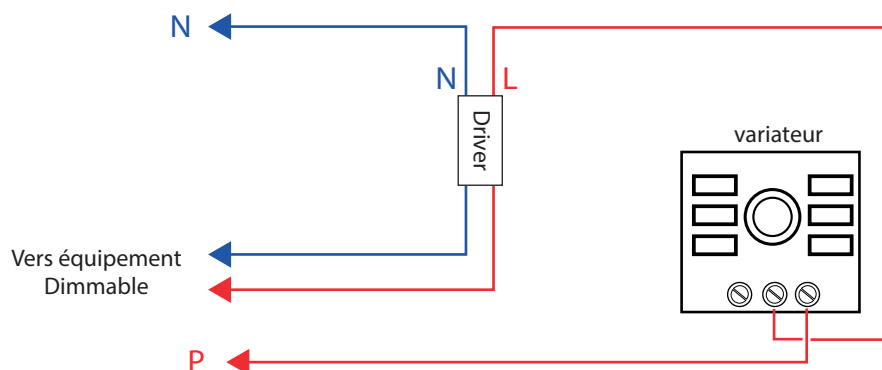
-20 °C- +50°C/10%-70%

Indice de protection IP : IP20

Poids Net : 0,237 Kg

Tc : 75°C

Câblages avec variateur triac



Les produits présentés dans les documents, offres commerciales, catalogues ou fiches techniques sont soumis à modification sans préavis.
Les caractéristiques ne deviennent contractuelles qu'après accord écrit de la direction de MIIDEX LIGHTING.