

## Notice - 100537 - Miidex

### Convertisseur 0-10V pour High bay flash II - Miidex

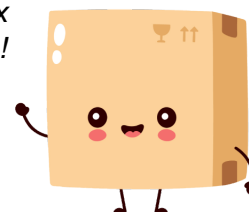
Réf 100537

**43.09€<sup>TTC\*</sup>**



Voir le produit : <https://www.domomat.com/110560-convertisseur-0-10v-pour-high-bay-flash-ii-miidex-vision-el-100537.html>

*Le produit Convertisseur 0-10V pour High bay flash II - Miidex  
est en vente chez Domomat !*



Ref : 100537

Ce produit est garanti contre tout défaut de fabrication pendant une durée de 2 ans.  
This product is guaranteed against any manufacturing defect for a period of 2 years.

IP65

## NOTICE DE SÉCURITÉ

• Ce produit répond à toutes les exigences essentielles de chacune des directives qui lui sont applicables.  
• En fin de vie, ce produit doit faire l'objet d'une collecte séparée et ne doit pas être mélangé aux autres déchets ménagers pour le respect de la santé et de la sécurité des personnes et pour la conservation des ressources naturelles.

## SAFETY NOTE

• This product meets all the essential requirements of each of the directives applicable to it.  
• At the end of its life, this product must be collected separately and must not be mixed with other household waste for the respect of human health and safety and for the conservation of natural resources.

## CARACTÉRISTIQUES TECHNIQUES / TECHNICAL CHARACTERISTICS

Modèle / Model		LF-SCD010B
Sortie Output	Output voltage	0-10 Vdc
	Output 0-10V Sink Current	<4mA
	Output 0-10V Source Current	<25mA
	Voltage Tolerance	+5%
	Start-up time	<1S@12Vdc
Entrée Input	Input Voltage	11-13Vdc
	Input Current	<50mA (0-10Vdc no load)
	DALI Input Current	<2mA
Description de l'environnement Environment description	Working Temperature	-30°C/+60°C
	Working Humidity	20 - 90%RH (no condensation)
	Storage Temperature & Humidity	-30°C/+60°C (six month under class I environment); 10-90%RH (no condensation)
	Atmospheric Pressure	86KPa - 106KPa
Safety and electromagentic compatibility	Certification	Meet standards of the CE certification
	Electromagnetic Emission	Conform to EN55015
Autre / Others	IP Rating	IP67
	RoHS	RoHS 2.0 (EU) 2015/863
	Garantie / Warranty	5ans / 5 years
	Implementation Standards of DALI	IEC 62386-101, 102, 103, 207



INSTRUCTIONS DE GRADATION / DIMMING INSTRUCTIONS

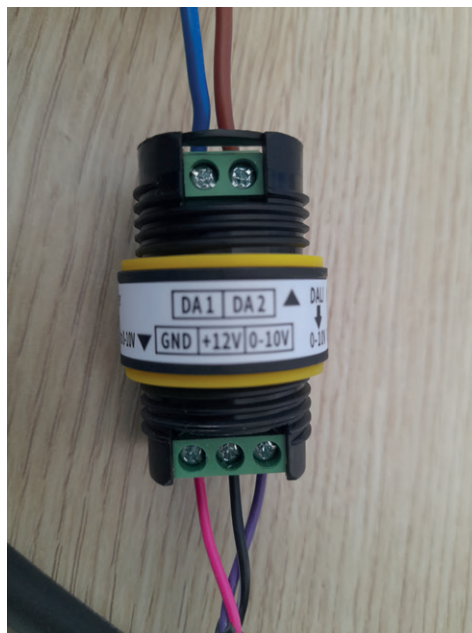
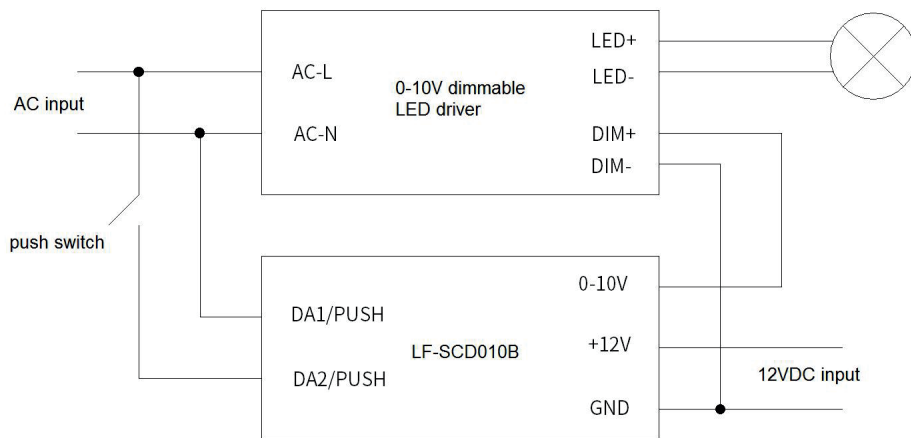
INPUT

DA1	DA1 and push dimming input terminal
DA2	DA2 and push dimming input terminal

OUTPUT

0-10V	0-10V signal output terminal +
+12V	12V power supply input terminal +
GND	The earth wire

Schéma de câblage de la gradation push / Wiring diagram of push dimming



**INSTRUCTIONS DE GRADATION / DIMMING INSTRUCTIONS**
**Instruction de gradation Push / Instruction of Push Dimming**

Operation	Durée / Lasting Time	Fonction /Function
Appui rapide Short press	0.1 - 0.5s	Lumière LED marche/arrêt LED light on/off
Appui long Long press	0.6 - 5s	Dim up / down
Appuyez sur Réinitialiser Reset press	> 9s	Réinitialiser à 50 % la luminance du réglage de poussée Reset to 50% luminance of push setting

Appuyer sur le bouton pendant moins de 0,05 seconde ne déclenchera aucune réponse.

La profondeur de gradation minimale de la gradation push est de 10 %.

Le mode de gradation push a une fonction de mémoire en cas de panne de courant. Remettez le pilote sous tension et la lumière retrouvera son état d'avant la panne de courant.

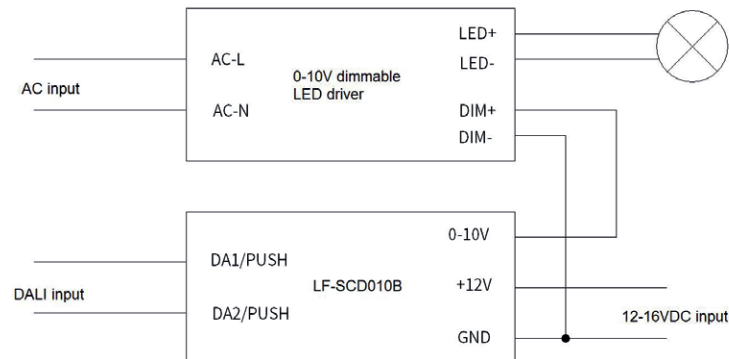
En mode push dimming, le sens de gradation de chaque pression est l'opposé du sens précédent.

*Pression the button for less than 0.05 second will not trigger any response.*

*The minimum dimming depth of push dimming is 10%.*

*The push dimming mode has power-failure memory function. Re-power on the driver and the light will recover to the state before power failure.*

*In push dimming mode, the dimming direction of each pressing is the opposite of the previous direction.*


**STRUCTURE DIMENSIONS (MM) / STRUCTURE & DIMENSION (MM)**
