

1030012 | Theben produit

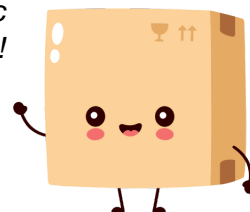
**Détecteur de mouvement encastré
Luxa 103-100 DE - Blanc**
Réf 1030012



58.99€^{TTC*}

Voir le produit : <https://www.domomat.com/30406-detecteur-de-mouvement-encastre-luxa-103-100-de-blanc-theben-1030012.html>

*Le produit Détecteur de mouvement encastré Luxa 103-100 DE - Blanc
est en vente chez Domomat !*



Description des fonctions

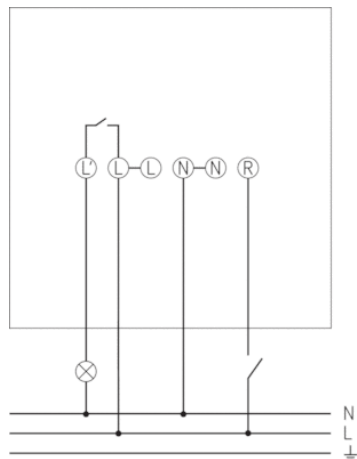


- Détecteur de mouvement (PIR)
- Commande automatique de l'éclairage en fonction de la présence et de la luminosité
- 1 canal
- Appareil à encastrer dans des faux plafonds
- Mesure de lumière mixte idéale pour commander des lampes fluorescentes, à incandescence et à halogène
- Commutation au passage par zéro pour charges élevées et protection des contacts
- Fixation simple grâce à des pinces de serrage
- Système constitué d'une Power-Box et d'un capteur avec câble de raccordement enfichable
- Grand bornier favorisant un montage rapide
- Montage d'une seule main du socle avec vis imperdables
- Mise en service immédiate possible grâce aux pré-réglages en usine
- Modification involontaire des réglages impossible grâce à la protection des éléments de réglage par le cache
- Seuil de luminosité et temporisation à l'extinction réglables
- Réduction possible de la sensibilité en limitant la zone de détection
- Fonction impulsions
- Fonction de test pour contrôler la zone de détection

Caractéristiques techniques

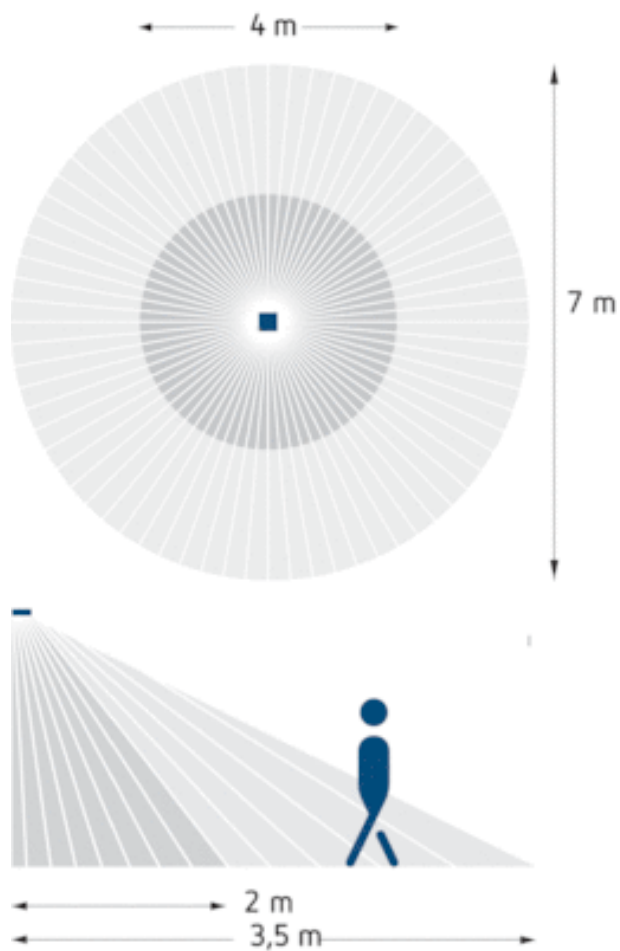
Tension d'alimentation	230 V CA
Fréquence	50 – 60 Hz
Consommation stand-by	~0,5 W
Mesure de lumière	Mesure de lumière mixte
Nombre de canaux	1
Type de montage	Montage au plafond
Plage de réglage	10 – 2000 lx
Couverture angulaire	360°
Hauteur de montage	2 – 3 µm
Temporisation lumière	5 s-30 min
Charge de lampe à incandescence	2000 W
Charge de tubes fluorescents (compensés en série), à compensation parallèle	900 VA 100 µF
Lampe LED < 2 W	35 W
Lampe LED 2-8 W	400 W
Lampe LED > 8 W	400 W
Éclairage	Lampes à incandescence/lampes à halogène, Lampes à fluorescence, Lampes fluocompactes, LEDs
Température ambiante	+0 °C ... +45 °C
Classe de protection	II
Indice de protection	IP 44 (Capteur), IP 20 (partie puissance)

Schémas de raccordement

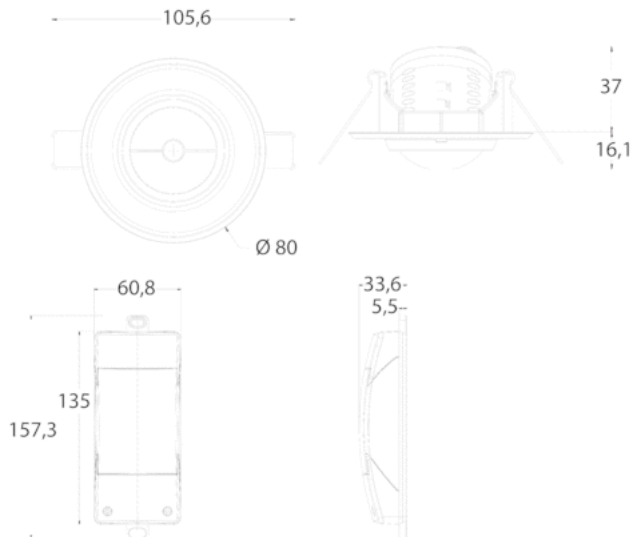


Zone de détection

Hauteur de montage (A)	Zone frontale (r)	Zone transversale (t)
2,5 m	4 m	7 m



Plans d'encombrement



Sélection du produit

Canal	Couverture angulaire	Couleur	Type	Réf.
Lumière	360°	Blanc	LUXA 103-100 DE WH	