

1040200 - THEBEN



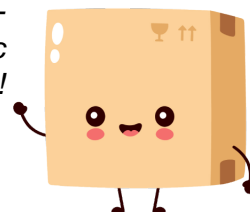
Détecteur de présence encastré
Luxa 104 S Theben - 360° - 2 canaux
- Blanc

Réf 1040200

148.23€^{TTC*}

Voir le produit : <https://www.domomat.com/100166-detecteur-de-presence-encastre-luxa-104-s-theben-360-2-canaux-blanc-theben-1040200.html>

Le produit Détecteur de présence encastré Luxa 104 S Theben - 360° - 2 canaux - Blanc est en vente chez Domomat !



LUXA 104 S360-200-24 DE-UP WH

N° de réf.: 1040200

theben

Détecteurs de présence et de mouvement Montage au plafond intérieur

Description des fonctions

- Détecteur de présence (IRP) pour le montage encastré ou intégré au plafond en intérieur
- Zone de détection de 360°, Ø 24 m (452 m²) pour une hauteur de montage de 2,5 m
- Sortie de commutation 2 canaux de lumière avec 2 mesures de luminosité (relais 230 V)
- Commande automatique de l'éclairage en fonction du mouvement et de la luminosité
- Mesure de lumière mixte, appropriée pour des lampes fluorescentes (FL/PL/ESL), halogène, à incandescence et LED
- Fonctionnement en mode automatique ou semi-automatique, commutable
- Valeur de commutation de la luminosité réglable
- Fonction d'apprentissage
- Réduction de la temporisation à l'extinction en cas de brève présence (présence de courte durée)
- Possibilité de raccordement pour bouton-poussoir
- Fonction impulsions pour minuteries d'escalier
- Limitation de la zone de détection à l'aide de clips
- Sensibilité de détection réglable
- Extension de la zone de détection grâce au montage en parallèle maître-esclave ou maître-maître, 10 détecteurs max. peuvent être raccordés en parallèle
- Montage au plafond possible avec cadre apparent
- Mise en service immédiate grâce aux pré-réglages en usine
- Réglage par commande à distance/APP ou APP (BLE) ou potentiomètre (nombre de fonctionnalités limité)



Caractéristiques techniques

LUXA 104 S360-200-24 DE-UP WH	
Tension d'alimentation	230 V AC
Fréquence	50 Hz
Consommation stand-by	≤0,5 W
Mesure de lumière	Mesure de lumière mixte
Nombre de canaux	2
Couleur	Blanc
Sortie de commutation	2 x lumière
Type de montage	Montage au plafond
Plage de réglage	10 lx - 3000 lx
Couverture angulaire	360°
Hauteur de montage	2 - 5 m

LUXA 104 S360-200-24 DE-UP WH	
Charge de lampes à incand. / halogène	2300 W
Courant de commutation	max. 800 A / 200 µs
Lampe LED < 2 W	60 W
Lampe LED 2-8 W	600 W
Lampe LED > 8 W	600 W
Type de lampes	Lampes à incandescence/lampes à halogène, Lampes à fluorescence, Lampes fluocompactes, LEDs
Zone de détection	452 m ² (Ø 24 m 360°)
Zone de détection	Circulaire, Circulaire, Carrée, Circulaire, Circulaire, Circulaire
Réglable à distance	✓

Sous réserve de modifications ou d'erreurs

Pour plus d'informations, consulter: www.theben.fr/produit/1040200

Les données de charge sont déterminées avec des illuminants sélectionnés à titre d'exemple et sont donc des données typiques en raison du grand nombre de produits disponibles.

LUXA 104 S360-200-24 DE-UP WH

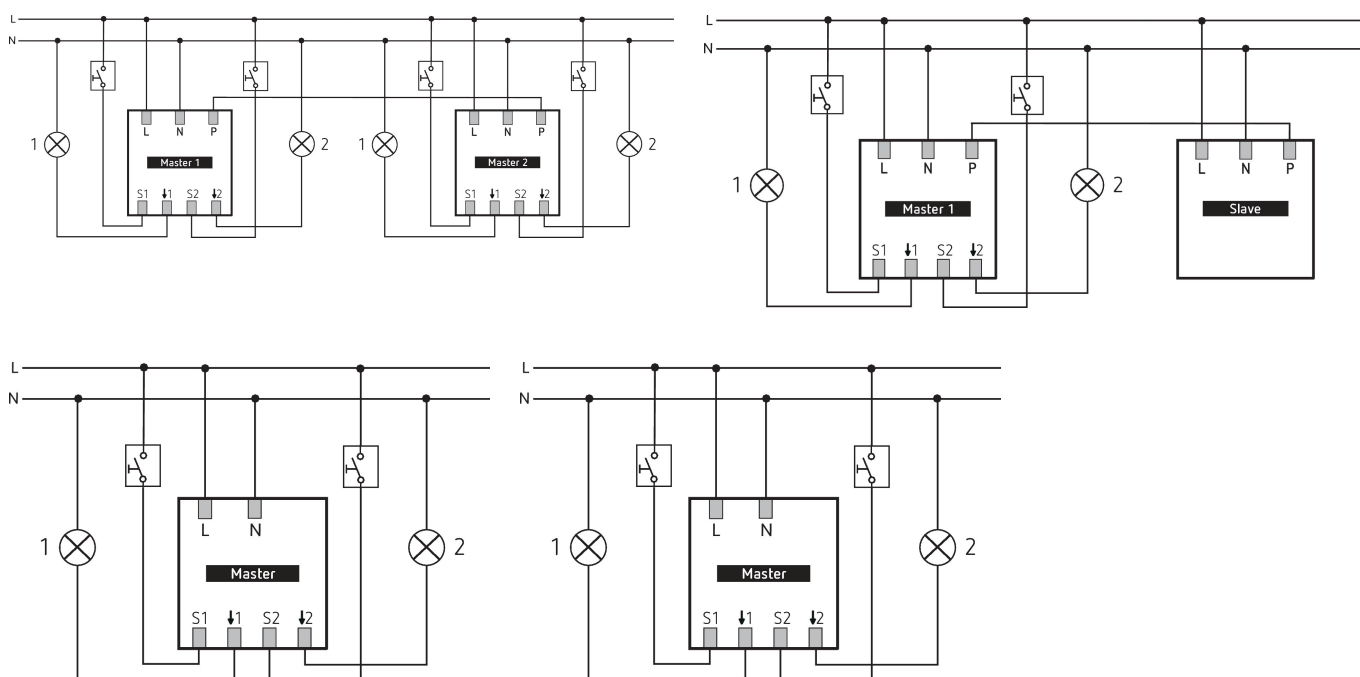
N° de réf.: 1040200



Caractéristiques techniques

LUXA 104 S360-200-24 DE-UP WH	
Température ambiante	-15°C ... 45°C
Classe de protection	II
Indice de protection	IP 40 (lorsqu'il est installé)

Schémas de raccordement



Zone de détection pour les applications de planification à une température de 21 °C

Hauteur de montage (A)	Zone transversale (T)	Zone frontale (R)	Personnes assises (S)
2,5 m	452 m ² 24 m	28 m ² 6 m	28 m ² 6 m
3 m	452 m ² 24 m	13 m ² 4 m	13 m ² 4 m

Sous réserve de modifications ou d'erreurs

Pour plus d'informations, consulter: www.theben.fr/produit/1040200

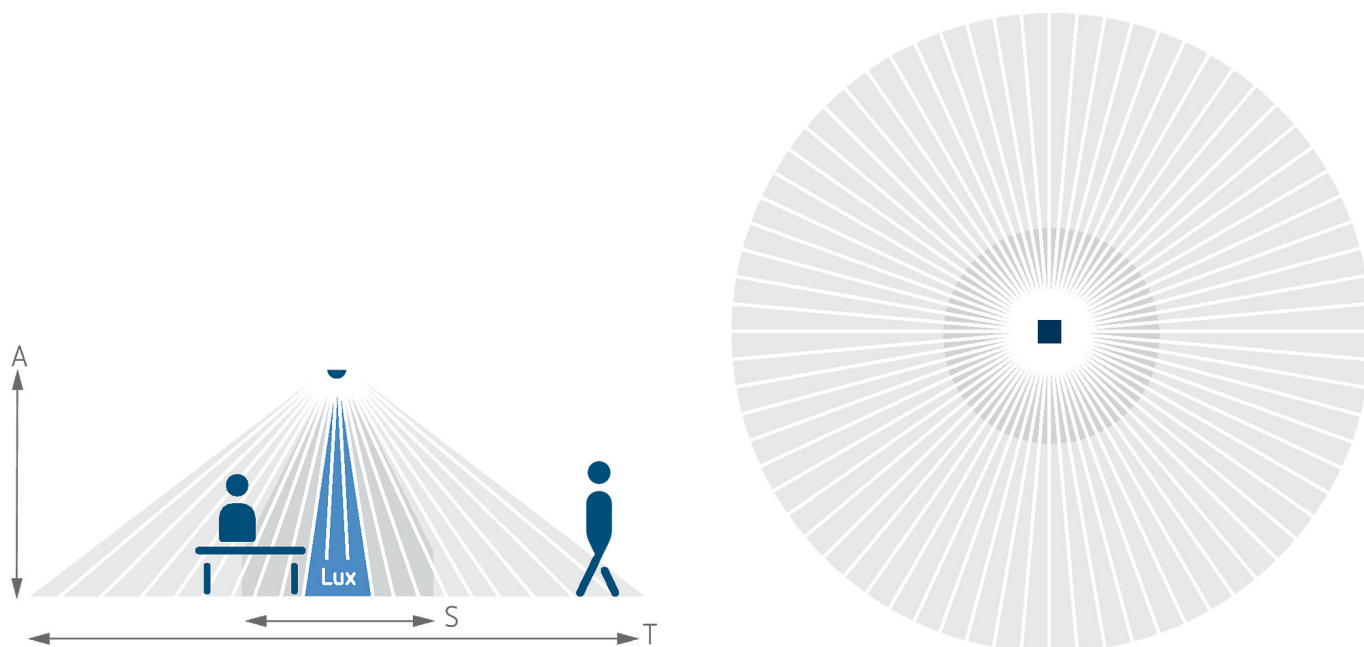
Les données de charge sont déterminées avec des illuminants sélectionnés à titre d'exemple et sont donc des données typiques en raison du grand nombre de produits disponibles.

LUXA 104 S360-200-24 DE-UP WH

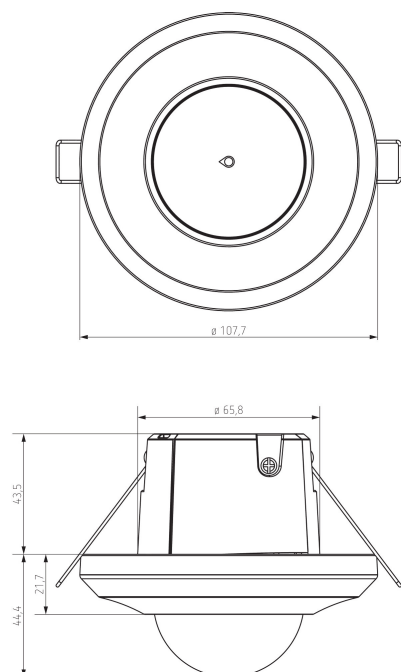
N° de réf.: 1040200

theben

Zone de détection pour les applications de planification à une température de 21 °C



Plans d'encombrement



Sous réserve de modifications ou d'erreurs

Pour plus d'informations, consulter: www.theben.fr/produit/1040200

Les données de charge sont déterminées avec des illuminants sélectionnés à titre d'exemple et sont donc des données typiques en raison du grand nombre de produits disponibles.

LUXA 104 S360-200-24 DE-UP WH

N° de réf.: 1040200

theben

Accessoires

theSenda P

N° de réf.: 9070910



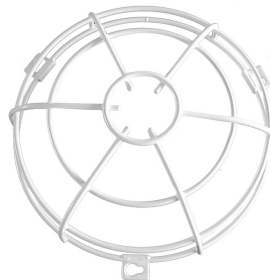
theSenda S

N° de réf.: 9070911



QuickSafe grille de protection

N° de réf.: 9070531



theSenda B

N° de réf.: 9070985



Boîte Saillie 100A WH

N° de réf.: 9070819



Sous réserve de modifications ou d'erreurs

Pour plus d'informations, consulter: www.theben.fr/produit/1040200

Les données de charge sont déterminées avec des illuminants sélectionnés à titre d'exemple et sont donc des données typiques en raison du grand nombre de produits disponibles.

01/02/2024

Page 4 de 4