

1043170 | Somfy Brochure

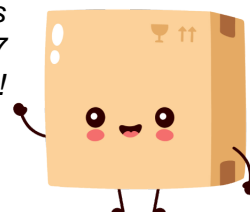
Moteur 230V radio RTS pour stores extérieurs à toile enroulable et volets roulants - Altus 50 RTS 25/17
Réf 1043170



293.87€^{TTC*}

Voir le produit : <https://www.domomat.com/24778-moteur-230v-radio-rts-pour-stores-exterieurs-a-toile-enroulable-et-volets-roulants-altus-50-rts-2517--somfy-1043170.html>

Le produit Moteur 230V radio RTS pour stores extérieurs à toile enroulable et volets roulants - Altus 50 RTS 25/17 est en vente chez Domomat !





ALTUS 50 RTS

Intégration

- Tête étoilée permettant 6 positions d'orientation de la tête moteur ou tête ronde pour un recouvrement optimisé de la fenêtre pour la toile screen
- A installer dans un tube positionné à l'horizontale
- Diamètre du tube : 50 mm minimum
- Cage fins de course électronique : réglage des fins de course sans accéder à la tête moteur à partir de l'émetteur RTS
- Compatible avec tous les points de commandes et capteurs RTS
- Câble débrochable pour plus de flexibilité à l'installation
- Sortie de câble axiale ou radiale

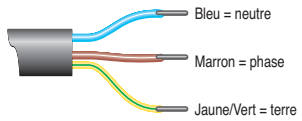
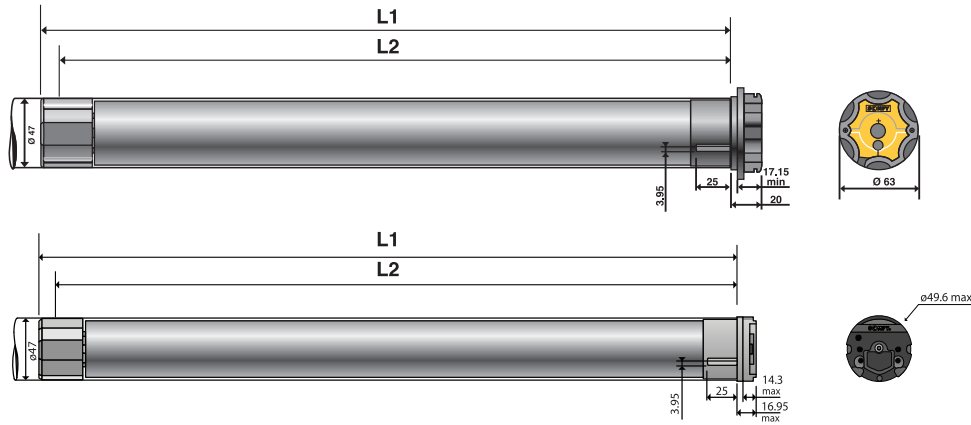


Vitesse standard

ALTUS 50 RTS 6/17 WF 3M	OPER	Couple (Nm)	6	Vitesse (tr/min)	17	Réf. 1032447
ALTUS 50 RTS 10/17 WF 3M	OPER	Couple (Nm)	10	Vitesse (tr/min)	17	Réf. 1037401

Vitesse rapide

ALTUS 50 RTS TETE RONDE 6/32 VVF 3M	OPER	Couple (Nm)	6	Vitesse (tr/min)	32	Réf. 10324537
ALTUS 50 RTS 10/32 WF 5M	OPER	Couple (Nm)	10	Vitesse (tr/min)	32	Réf. 1037553
ALTUS 50 RTS TETE RONDE 15/32 WF 3M	OPER	Couple (Nm)	15	Vitesse (tr/min)	32	Réf. 1039447



Câble d'alimentation

	ALTUS 50 RTS 6/17 WF 3M	ALTUS 50 RTS 10/17 WF 3M	ALTUS 50 RTS tête ronde 6/32 WF 3M	ALTUS 50 RTS 10/32 WF 5M	ALTUS 50 RTS tête ronde 15/32 WF 3M
L1 max (mm)	605	655	655	655	675
L2 min (mm)	590	640	640	640	660
Tube	540	590	590	590	610
Couple (Nm)	6	10	6	10	15
Vitesse en tr/min	17	17	32	32	32
Tension assignée en volts	230	230	230	230	230
Puissance absorbée en Watts	90	120	120	160	240
Intensité absorbée en ampères	0,45	0,5	0,5	0,75	1,1
Déclenchement thermique	140	140	140	150	150
Type de frein	Coulissant	Coulissant	Coulissant	Coulissant	Coulissant
Poids avec adaptateur (en Kg)	1,85	1,985	1,98	2,215	2,54
Niveau sonore	47dB	47dB	52dB	54dB	56dB
Certification	