

1049014 | Somfy Notice

**Moteur filaire Mariner avec
commande de secours pour volets
et stores - 230V - 50Hz - 270W - 57dB**
Réf 1049014

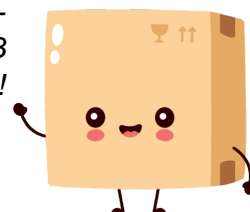


www.domomat.com

264.90€^{TTC*}

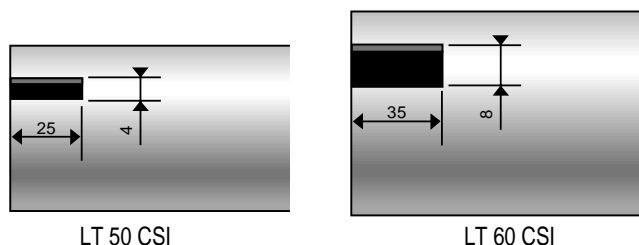
Voir le produit : <https://www.domomat.com/24792-moteur-filaire-mariner-avec-commande-de-secours-pour-volets-et-stores-230v-50hz-270w-57db-somfy-1049014.html>

*Le produit Moteur filaire Mariner avec commande de secours pour volets et stores -
230V - 50Hz - 270W - 57dB
est en vente chez Domomat !*



1. PREPARATION DE L'AXE.

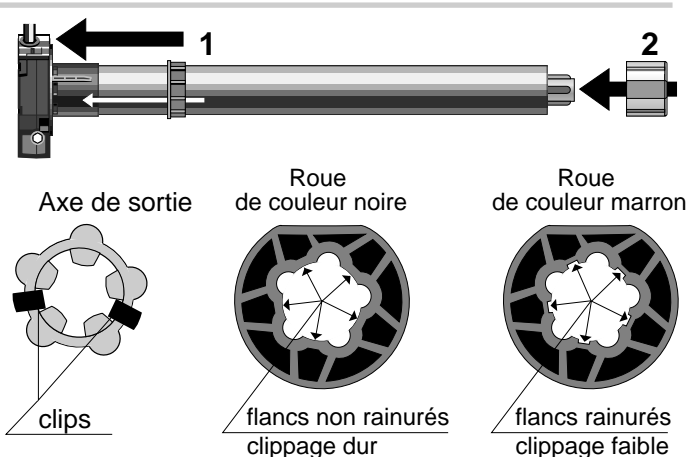
- Couper le tube à la longueur désirée.
- Ébavurer, éliminer les copeaux.
- Pratiquer la découpe d'une encoche pour les tubes lisses selon les schémas ci-contre.
- Fixer un embout à l'autre extrémité de l'axe par 4 rivets *pop* aciers de 5 mm ou 4 vis *parker* disposés à 120°(embout aluminium uniquement).



2. PREPARATION DE L'OPERATEUR TUBULAIRE.

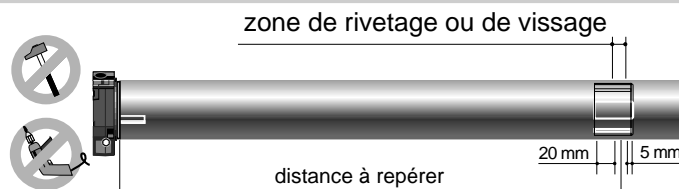
- Positionner la couronne sur la tête du moteur en la calant sur son ergot.
- Clipper la roue sur l'axe de sortie du moteur.
- Il existe deux forces de clippage possibles de la roue sur l'axe de sortie selon le modèle de la roue utilisée :
 - les roues de couleur **noire** permettent **exclusivement** d'obtenir un **clippage dur** indémontable.
 - les roues de couleur **marron** permettent **exclusivement** d'obtenir un **clippage faible** démontable (riveter le tube sur la roue).
- Ces roues «clippage faible» existent uniquement pour 4 tubes cylindriques utilisés pour le store.

Tube cylindriques	Réf. roue noire Clip dur	Réf. roue marron Clip faible
ø 50 x 1,5	206010	206039
ø 63 x 1,5	206019	206041
ø 70 x 1,5	206028	206026
ø 70 x 2	420313	420357



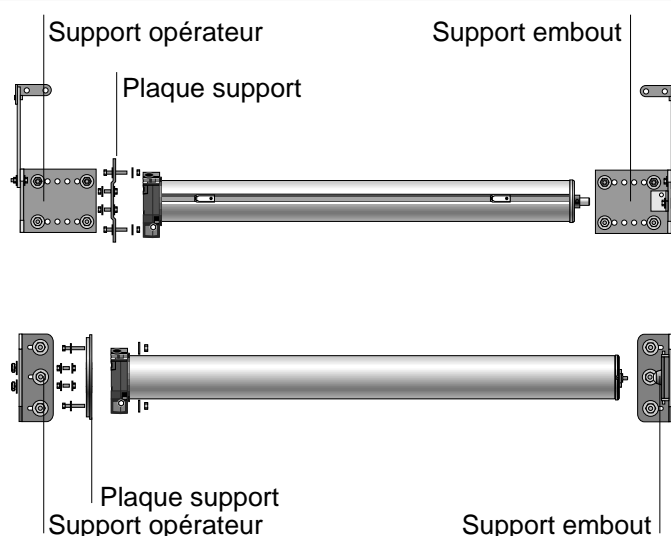
3. ASSEMBLAGE DE L'AXE MOTORISE.

- Repérer la distance de rivetage de la roue.
- Glisser l'opérateur tubulaire dans le tube.
- Pour les tubes lisses, positionner l'encoche du tube sur la couronne.
- Pour les tubes lisses, fixer la roue au tube par 4 rivets *pop* acier de 5 mm ou 4 vis *parker* (roue aluminium uniquement) disposés à 90°.



4. INSTALLATION DE L'AXE.

- Disposer le support opérateur du côté de l'alimentation électrique.
- Fixer les supports sans les bloquer.
- Mise en place de l'axe avec embout standard.
 - Fixer la plaque support sur le support opérateur.
 - Engager la tête de l'opérateur sur son support.
 - Engager l'embout du tube dans le support embout.
 - Mettre en place les vis ou les goupilles nécessaires.
 - Bloquer les supports.
 - Vérifier le bon montage de l'axe.
- Mise en place de l'axe avec embout à ressort.
 - Fixer la plaque support sur le support opérateur.
 - Bloquer les supports.
 - Engager l'embout de l'axe sur le support embout.
 - Exercer une poussée dans l'axe de l'embout afin de le rétracter et ainsi de positionner la tête du moteur en face du support.
 - Mettre en place les vis nécessaires pour fixer la tête CSI du moteur sur son support.
- Le moteur doit être impérativement installé à l'horizontal.



5. RECOMMANDATIONS

ATTENTION : Afin d'être conforme à la norme NFC 73800, vous devez prévoir en amont, sur le circuit, un dispositif de coupure omnipolaire dont la distance d'ouverture des contacts est de 3 mm minimum. Les appareils avec câble PVC type H05 - VVF doivent être réservés aux usages internes, sauf si les câbles sont mis sous conduit. Les instructions concernant la section des câbles font référence aux normes françaises et sont données à titre indicatif. Pour d'autres types de câblage, se reporter à nos recueils de schémas de câblage.

ATTENTION

Ne pas utiliser la manivelle lorsque le moteur est sous tension. Ne pas brancher deux ou plusieurs opérateurs sur le même inverseur. Utiliser alors la commande groupée réf. 620098.

Ne pas utiliser des interrupteurs type "éclairage". Ne pas brancher 2 inverseurs sur un moteur.

Ces appareils sont munis d'une fixation du type M : si le câble d'alimentation de cet appareil est endommagé, il doit être remplacé par le câble d'alimentation spécial (choisissez la référence dans le catalogue SOMFY).

En cas de montage à l'extérieur, il est important de faire faire une boucle au câble d'alimentation pour éviter la pénétration d'eau. Dans les cas de projections d'eau importantes, prévoir une protection complémentaire.

6. REGLAGE DES FINS DE COURSES.

Régler les positions de l'arrêt automatique du volet roulant ou du store en 2 points : haut et bas.

Dans le cas où le branchement électrique n'a pas été effectué, utiliser les câbles de réglage SOMFY réf. : 686027.

1. Mettre l'inverseur en position d'arrêt.
2. Enlever le capot de protection jaune situé sur la tête de l'opérateur.
3. Enclencher les 2 boutons poussoirs et vérifier que :
 - La touche montée de l'inverseur déclenche l'enroulement.
 - La touche descente déclenche le déroulement (si ce n'est pas le cas, intervertir les fils marron et noir dans l'inverseur).
4. Les 2 boutons poussoirs sont enclenchés.
5. A l'aide de l'inverseur ajuster le store ou le volet roulant au point bas désiré.
6. Au point bas désiré, remettre l'inverseur en position d'arrêt et déverrouiller le bouton poussoir de réglage en pressant celui-ci.
7. A l'aide de l'inverseur, ajuster le store ou le volet roulant au point haut désiré.
8. Au point haut désiré, remettre l'inverseur en position d'arrêt et déverrouiller le bouton poussoir de réglage en pressant celui-ci.
9. A l'aide de l'inverseur, vérifier les positions d'arrêt.
10. Remettre le capot de protection.

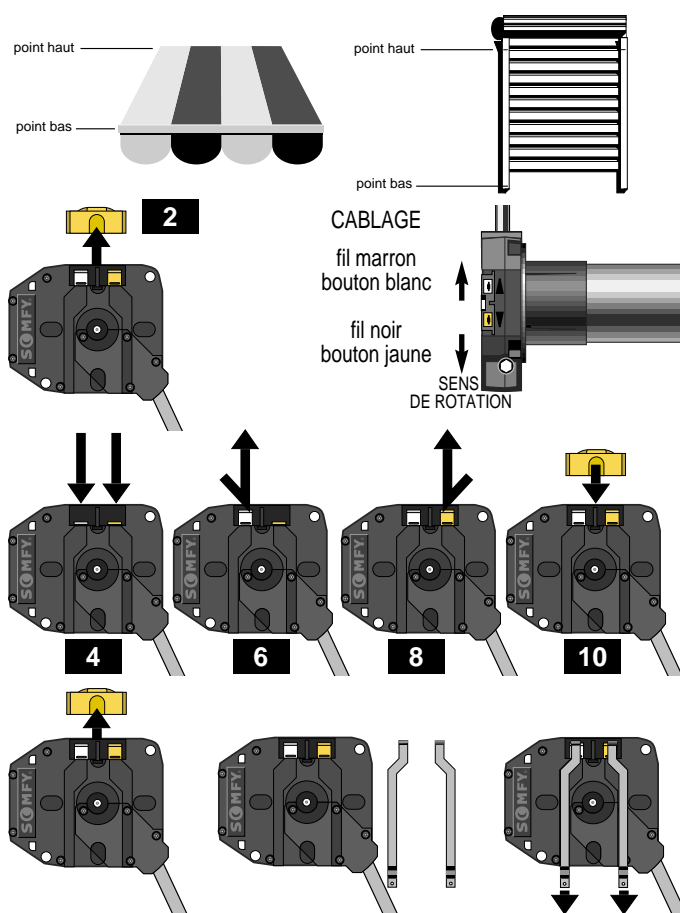
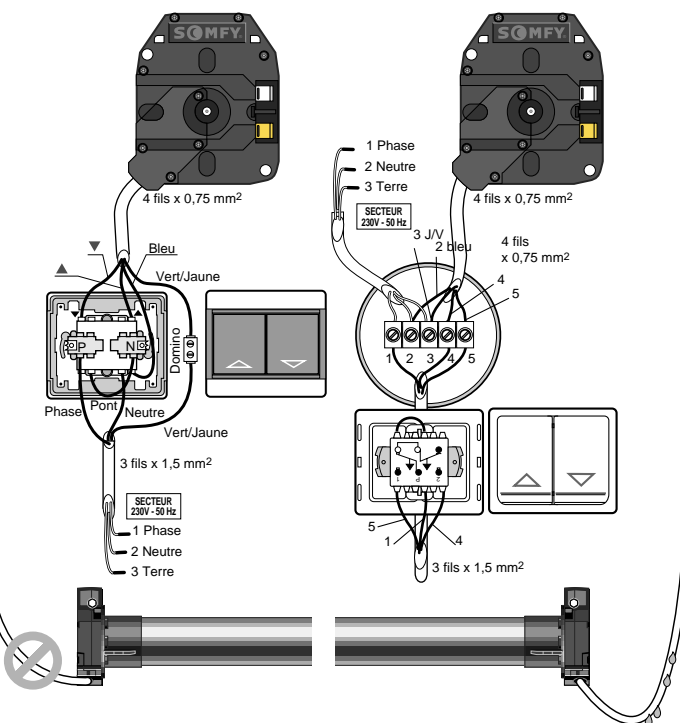
Nota : si vous n'avez pas accès aux boutons poussoirs du moteur, celui-ci vous est livré avec deux tirettes qui permettent de manipuler les boutons poussoirs par l'autre côté de la tête moteur. Ces tirettes doivent être installées avant le support moteur.

Dans ce cas, il n'est pas possible de remettre le capot de protection.

7. DIAGNOSTICS.

RIEN NE MARCHE.

- Vérifier l'alimentation 230 V au niveau de l'inverseur.
- Vérifier le câblage de l'inverseur.
- Vérifier si le moteur n'est pas en phase de sécurité thermique (attendre quelques minutes que le moteur refroidisse).
- Vérifier si le moteur n'est pas en fin de course dans les deux sens (appuyer simultanément sur l'inverseur et sur un bouton de réglage des fins de course).
- Vérifier si le câble n'est pas coupé entre le moteur et l'inverseur.
- Tester le moteur en direct avec un câble de réglage réf. 686027.



LE MOTEUR NE S'ARRÊTE PAS EN FIN DE COURSE.

- Vérifier si la couronne est bien en place sur le moteur et si elle est entraînée en rotation par le tube.

NB : en cas de test du moteur hors tube, il faut tourner manuellement la couronne afin d'entraîner le système fin de course.



- Vérifier si les boutons poussoirs du moteur ont bien été déverrouillés.