

1051028 | Somfy Notice

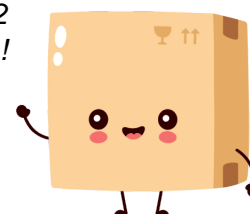
**Moteur 230V filaire pour volets
roulants - LT 50 Vectran 50/12**
Réf 1051028

214.80€^{TTC*}

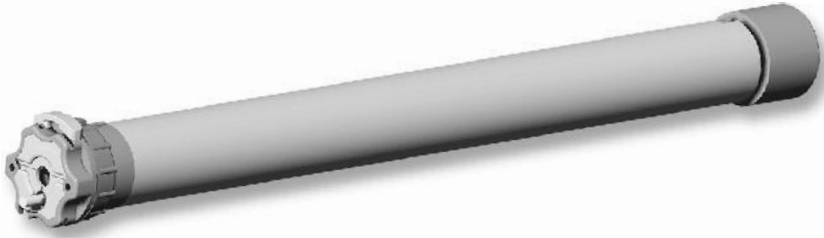


Voir le produit : <https://www.domomat.com/24807-moteur-230v-filaire-pour-volets-roulants-lt-50-vectran-5012-somfy-1051028.html>

*Le produit Moteur 230V filaire pour volets roulants - LT 50 Vectran 50/12
est en vente chez Domomat !*



LT 50-60 / LT 50 RH



Avant la mise en œuvre veuillez lire les instructions de sécurité ci-jointes. Le non-respect de ces instructions annule la responsabilité de SOMFY et sa garantie. SOMFY ne peut être tenue responsable des changements de normes et standards intervenus après la publication de cette notice.

HOME MOTION BY

somfy®

(Symboles utilisés dans votre notice)

Les actions



Montée



Arrêt



Descente



Appuyer et relâcher



Réglage terminé

Etat du produit porteur



Position Haute



Montée



Position basse



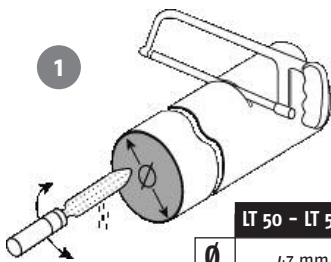
Descente



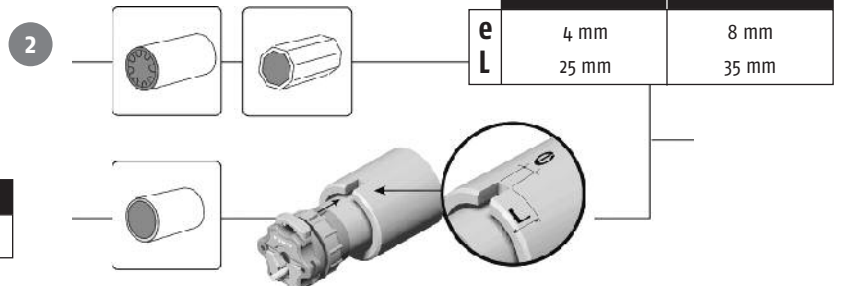
Arrêt à la position souhaitée

LT 50-60 / LT 50 RH

1 Préparation du tube

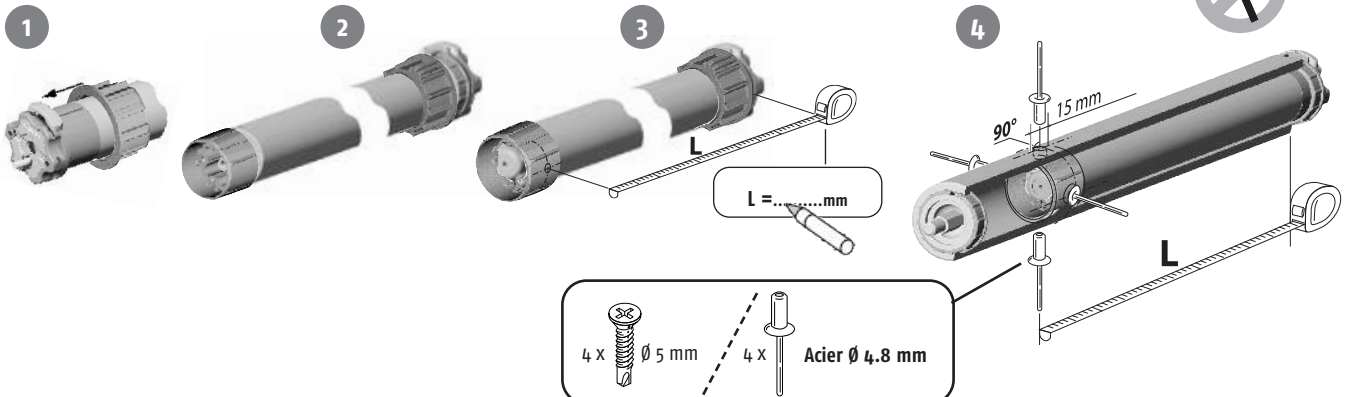


	LT 50 - LT 50 RH	LT 60
∅	47 mm	60 mm



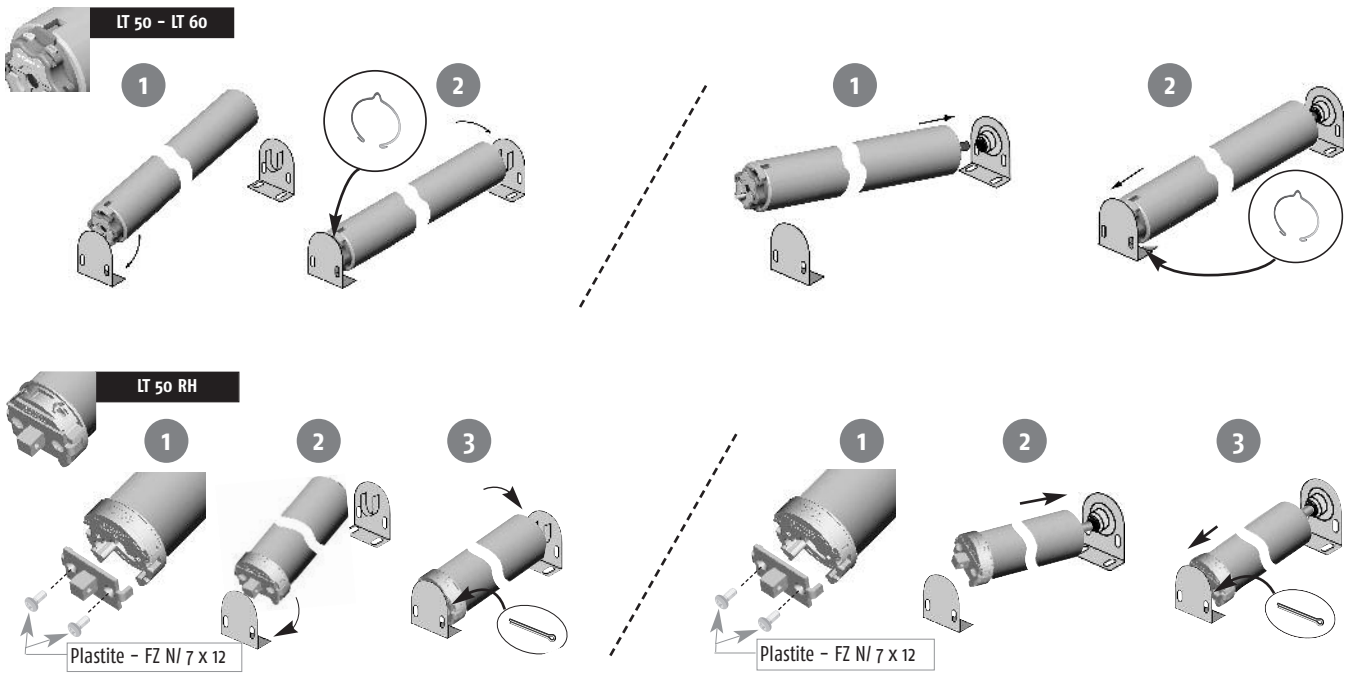
	LT 50 - LT 50 RH	LT 60
e	4 mm	8 mm
L	25 mm	35 mm

2 Assemblage du moteur



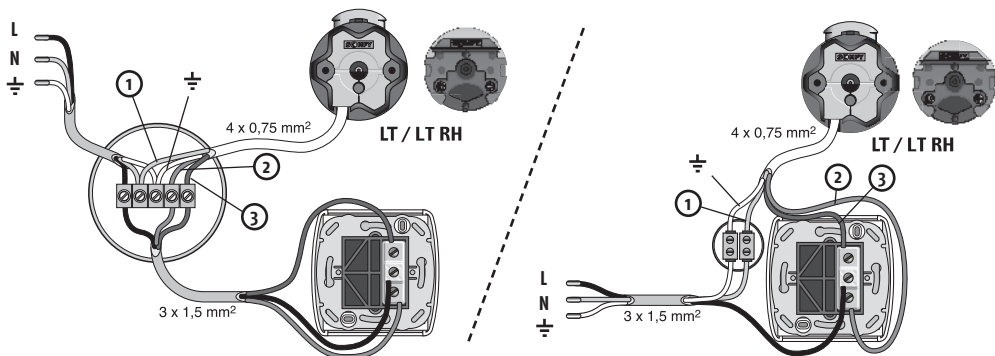
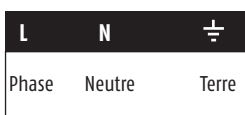
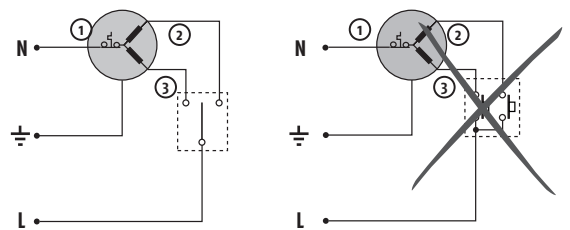
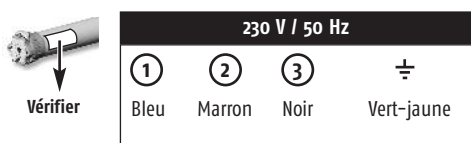
4 X		∅ 5 mm
4 X		Acier ∅ 4.8 mm

3 Installer le tube sur ses supports



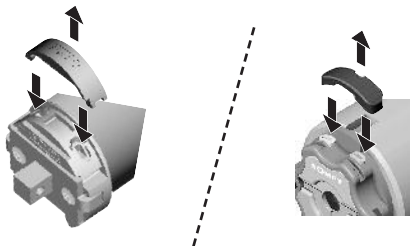
LT 50-60 / LT 50 RH

4 Alimentation et câblage



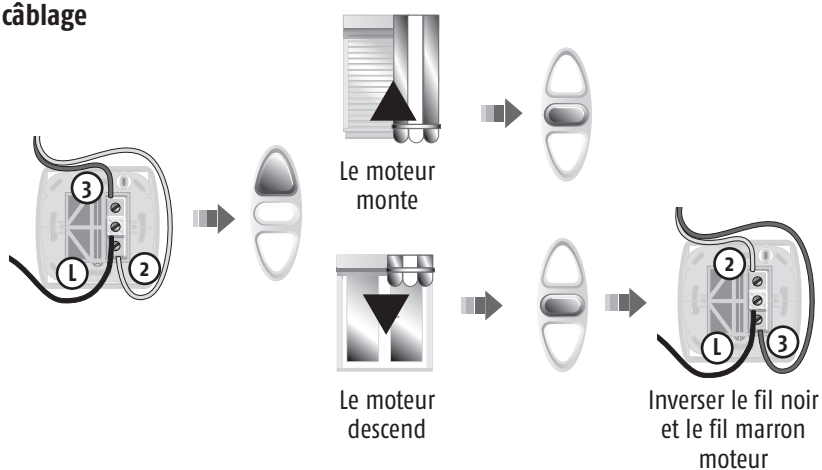
5 Réglage des fins de courses

Préparation

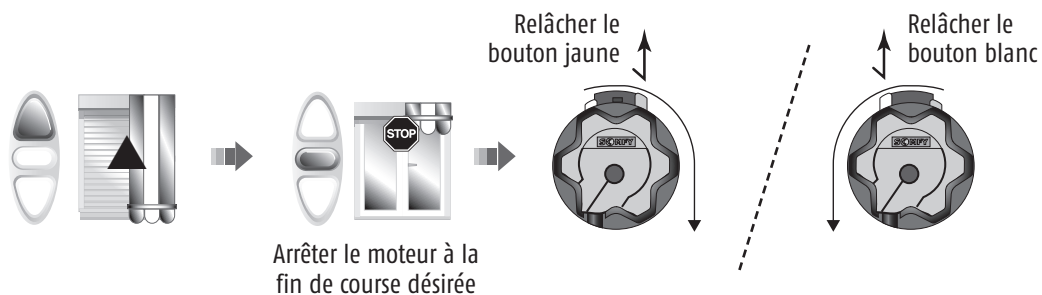


Enlever le cache jaune et enfoncer les 2 boutons poussoirs : jaune et blanc

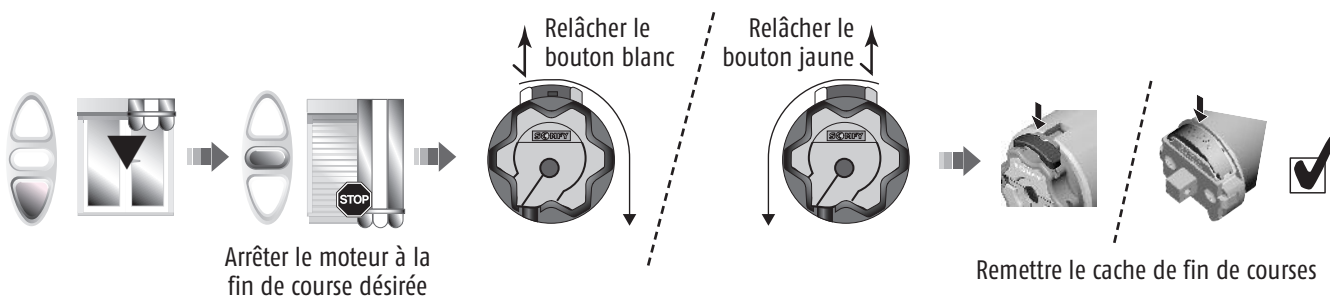
câblage



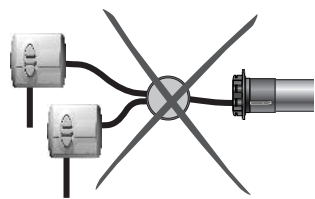
Réglage de la fin de course haute



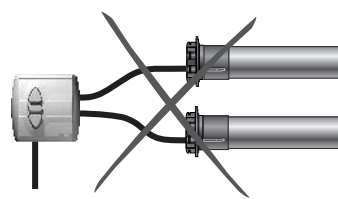
Réglage de la fin de course basse



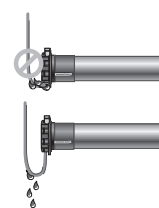
Mise en garde



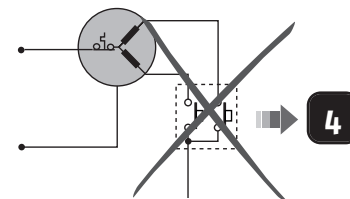
Ne pas brancher 2 inverseurs sur un moteur



Ne pas brancher 2 moteurs sur un inverseur



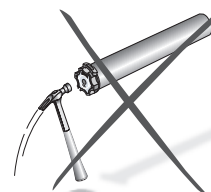
Former une goutte avec le câble d'alimentation



Ne pas brancher le moteur sur un double poussoir



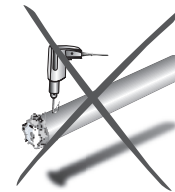
Ne pas immerger



Eviter les chocs



Eviter les chutes



Ne pas percer

LT 50-60 / LT 50 RH

Dépannage

LE MOTEUR NE FONCTIONNE PAS :

Vérifier :

- le câblage du moteur
- le contact thermique (attendre le refroidissement du moteur)
- la conformité du câble utilisé (4 conducteurs)

L'APPAREILLAGE S'ARRETE TROP TOT :

Vérifier :

- le fonctionnement des fins de course pendant la rotation du moteur
- que la couronne d'entraînement est bien solidarisée au tube
- que les fins de course du moteur soient bien réglées



Nous, Somfy, déclarons que ce produit est conforme aux exigences essentielles et autres dispositions pertinentes de la directive 1999/5/EC. Une déclaration de conformité est mise à votre disposition à l'adresse internet : www.somfy.com Rubrique CE

www.somfy.fr

N° Actipro : 0820 374 374

Vous pouvez retrouver cette notice sur la Soluthèque Somfy :
www.somfy.com/soluthèque

somfy®

Somfy S.A. - Capital de 20 millions d'Euros - RCS Bonneville 303 970 230