

105998144 | FAAC brochure



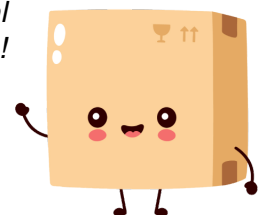
Automatisme de fermeture pour portail battant HANDY - 24V - Kit intégral

Réf 105998144

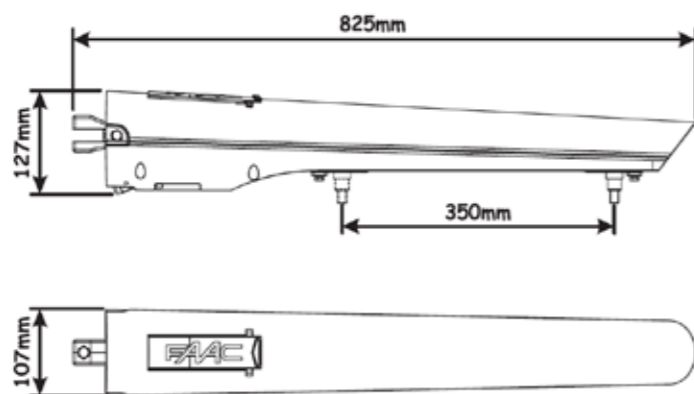
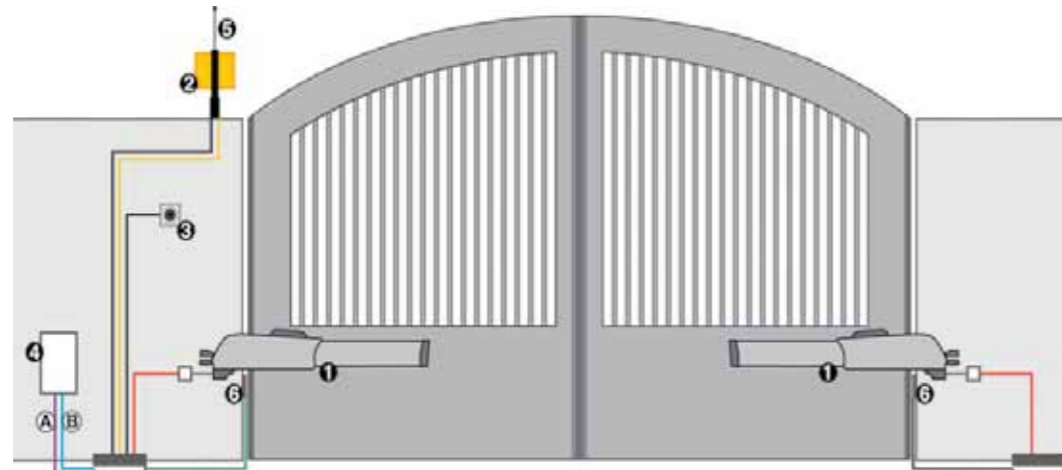
750.72€^{TTC*}

Voir le produit : <https://www.domomat.com/26409-motorisation-freevia-600-pour-portail-coulissant-rts-600kg-faac-105998144.html>

Le produit Automatisme de fermeture pour portail battant HANDY - 24V - Kit intégral est en vente chez Domomat !



- 1 - Moteurs
- 2 - Clignotant
- 3 - Sélecteur à clé
- 4 - Armoire de gestion
- 5 - Antenne
- 6 - Photocellules
- AB - Alimentation : câble 3 x 2,5



La production FAAC est **certifiée ISO 9001** et les moteurs **garantis 3 ans**.

FAAC participe à l'élaboration des normes françaises et européennes en faisant partie de la commission des normes et en participant, avec les bureaux de contrôle, à leur bonne application via la formation des professionnels.

Ses principaux produits sont testés conformes à la Norme Européenne EN-13241

FAAC FRANCE

<p>Lyon 377 rue Ferdinand Perrier CS 400 36 69800 ST PRIEST tel. +33 4 72218700 fax +33 4 72218701</p>	<p>Paris 17 rue du Saule Trapu ZA du Moulin 91300 MASSY tel. +33 1 69536060 fax +33 1 69536064</p>
--	--

www.faac.fr

**SIEGE
ITALIE**

FAAC SPA
Via Calari 10 - 40069 Zola Predosa (BO)
Tel. +39 051 61724 - Fax +39 051 758518
info@faac.it - www.faac.it

Votre conseiller :



DC S418- 03/2012 - Les descriptions et les illustrations de cette brochure sont seulement indicatives. FAAC se réserve le droit d'apporter des modifications techniques au produit sans préavis.



S418

Automatisme pour portails battants



UN NOUVEL AUTOMATISME POUR PORTAILS BATTANTS SIMPLE A INSTALLER ET AU DESIGN UNIQUE

- Course utile + nouvelles attaches réglables multiposition sans soudure
- Pour des vantaux jusqu'à 2,7 m (jusqu'à 2,3 m sans électroserrure)
- Butées mécaniques intégrées
- Nouveau coffret électronique de gestion avec dispositif anti-écrasement et encodeur virtuel avec fonction d'inversion sur obstacle
- Usage domestique



SIMPLE A INSTALLER:



Course utile 350 mm (sans butées mécaniques : 390 mm)
afin de permettre une plus grande flexibilité dans le choix des cotes
d'installation.



Attaches de fixation réglables multiposition sans soudure afin de
permettre une adaptation facile de l'automatisme aux différentes
typologies d'installation.

Coffret électronique E024S



Coffret électronique E 124



Kit batterie de secours XBAT 24
avec batterie NiMH
(non compatible avec E 124)



DIMENSIONS ET CARACTERISTIQUES TECHNIQUES S418

Tension d'alimentation	24 Vdc	Fréquence d'utilisation à 20°	Usage domestique
Puissance	35 W	Température environnement de fonctionnement	-20°C ÷ +55°C
Courant	1,5 A	Poids	6 Kg
Force de poussée	200 daN	Dimensions (L x P x H)	825 x 104 x 125
Course utile	350 mm (390 mm sans butées mécaniques)	Indice de protection	IP44
Vitesse de sortie de la tige	>2 cm/sec	Micro_interrupteurs de fin de course	NON
Longueur vantail maxi	2,7 m*	Butées mécaniques en ouverture et fermeture	OUI

* Au delà de 2,3 m., électroserrure obligatoire pour garantir le blocage du vantail