



Pour en savoir plus sur la gamme entrées d'air autoréglable et hygro-réglable,  
contactez votre conseiller Aldes, connectez-vous sur [aldes.com](http://aldes.com)  
ou rendez-vous sur    



Brochure\_Gamme\_Entrees\_air\_Fr\_1 - 09/2017 - RCS Lyon 956 506 828 - Aldes se réserve le droit d'apporter à ses produits toutes modifications liées à l'évolution de la technique. - Crédit photos : Getty Images



MOINS DE BRUIT  
MOINS DE COURANTS D'AIR  
PLUS DE CONFORT DANS L'AIR

Renouveler l'air

GAMME ENTRÉES D'AIR AUTORÉGLABLE ET HYGRORÉGLABLE





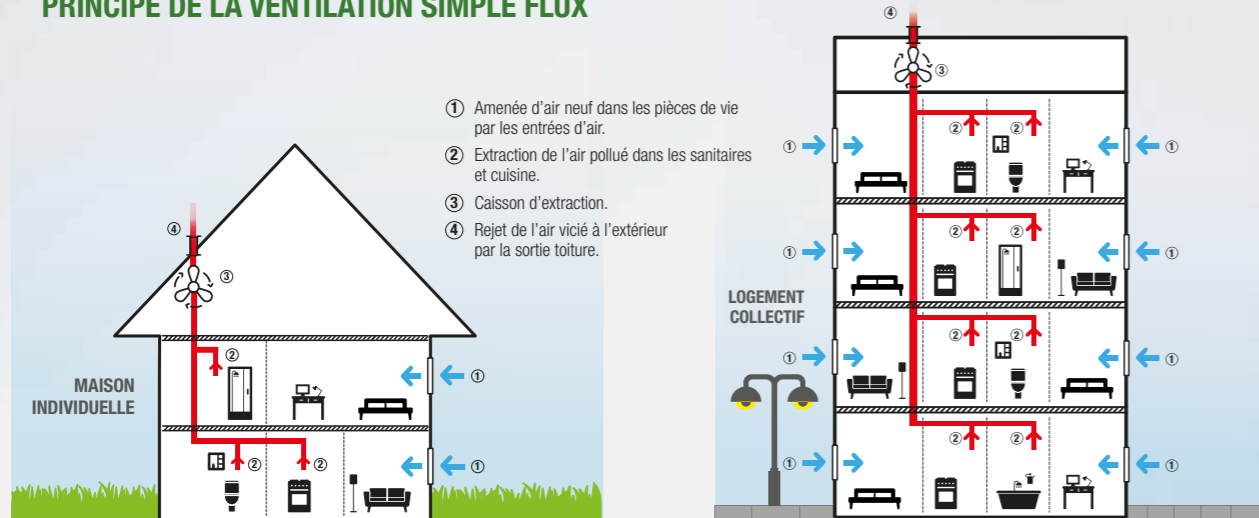
## #HealthyLiving\*

Renouveler l'air intérieur est primordial pour rester en bonne santé et garder une maison saine. L'ouverture des fenêtres n'est pas suffisante pour garantir la qualité d'air intérieure. C'est pourquoi **Aldes**, inventeur de la technologie hygroréglable, a créé toute une gamme de solutions permettant d'amener de l'air neuf de façon maîtrisée dans toutes les pièces de vie.

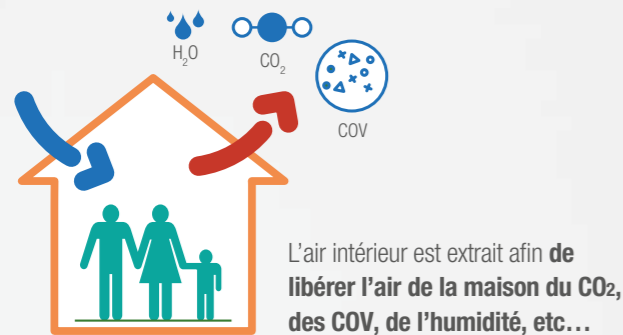
\* Un art de vivre sain.

# PRINCIPE DE FONCTIONNEMENT ET AVANTAGES

## PRINCIPE DE LA VENTILATION SIMPLE FLUX



- ① Aménée d'air neuf dans les pièces de vie par les entrées d'air.
- ② Extraction de l'air pollué dans les sanitaires et cuisine.
- ③ Caisson d'extraction.
- ④ Rejet de l'air vicié à l'extérieur par la sortie toiture.

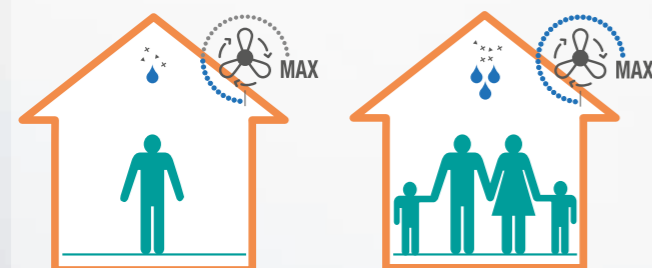


## AUTORÉGLABLE

Un système autoréglable est composé de bouches d'extraction et d'entrées d'air qui permettent de maintenir un débit d'air insufflé et extrait constant. Les entrées d'air maintiennent ce débit d'air de façon constante, quelles que soient les conditions extérieures (vent, différences de pression...).

## HYGRORÉGLABLE

Dans un système hygroréglable, les débits d'air sont régulés en fonction du taux d'humidité au niveau des terminaux (entrées d'air et bouches d'extraction).



- Le renouvellement d'air s'adapte automatiquement au taux d'humidité ou à la présence d'occupants pour une ventilation au plus près des besoins.
- Les débits aux bouches sont réduits au minimum en période d'absence afin de limiter les déperditions de chaleur inutiles.
- Lorsque le taux d'humidité s'élève dans le logement (respiration, douche, cuisine...), le débit de ventilation augmente.
- La modulation se fait pièce par pièce au niveau des bouches et entrées d'air hygroréglables.

## GUIDE DE CHOIX

	TYPE DE MONTAGE	MENUISERIE	TRAVERSÉE DE MUR AVEC MANCHON*	TRAVERSÉE DE MUR SANS MANCHON	COFFRE DE VOLET ROULANT
HYGRORÉGLABLE	STANDARD	EHB <sup>2</sup> page 06	EHB <sup>2</sup> + manchon page 24 à 28	-	EHC page 08
	ACOUSTIQUE	EHL page 10	EHL + manchon page 24 à 28	EHT page 12	EHC page 08
AUTORÉGLABLE	STANDARD	Mini Emma page 22	Emma + manchon page 24 à 28	-	Mini Emma page 22
	ACOUSTIQUE	Mini EA page 20	EA + manchon page 24 à 28	-	EA Mini EA
		ELLIA page 16	ELLIA + manchon page 24 à 28	-	ELLIA
FILTRANTE	STANDARD	AirFILTER® page 14	-	-	AirFILTER® page 14

\* Toutes les entrées d'air peuvent être installées en traversée de mur avec la gamme de manchons Aldes.

**EHB<sup>2</sup>,  
L'ENTRÉE D'AIR  
HYGRORÉGLABLE QUI S'INTÈGRE  
DISCRÈTEMENT SUR TOUTES  
LES FENÊTRES.**

L'**EHB<sup>2</sup>** adapte automatiquement son débit en fonction du taux d'humidité de la pièce, directement lié à la présence des occupants. Grâce à l'**EHB<sup>2</sup>**, plus de confort et plus d'économies d'énergie.



**Plus de design**

Avec son design épuré (seulement 45 mm de profondeur) et ses 7 coloris au choix, l'**EHB<sup>2</sup>** s'intègre parfaitement sur tous les types de fenêtres.

**Plus de confort**

Le jet d'air orienté vers le plafond offre un plus grand confort pour les occupants et rend les flux d'air imperceptibles.


**Plus de performance**

L'**EHB<sup>2</sup>** adapte automatiquement son débit en fonction de la présence ou non d'occupants, ce qui permet de limiter les besoins de chauffage.



(1) AT 14/13-1909. (2) Performance acoustique sur menuiserie sans manchon. (3) Certificat d'économie d'énergie avec EHB<sup>2</sup> associé au système VMC SF hygroréglable.

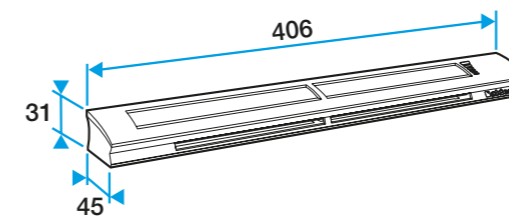
GAMME EHB<sup>2</sup> POUR SYSTÈME HYGRO B

	Blanc RAL 9016	Alu RAL 7035	Noir RAL 9005	Marron RAL 8017	Chêne RAL 8003	Chêne clair RAL 1011	Ivoire RAL 1013
EHB <sup>2</sup> 6-45	11014233	11014236	11014237	11014235	11014234	11014232	11014231

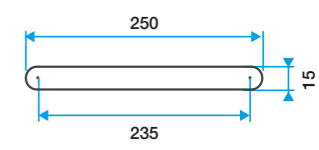
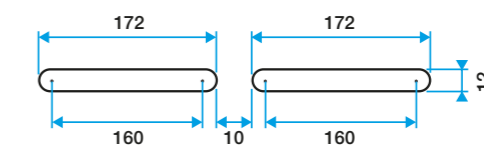
	Blanc RAL 9016
KIT EHB <sup>2</sup> 6-45	11014238

ACCESSOIRES : voir page 30.

DIMENSIONS



MORTAISE



• Entraxe de fixation : 372 mm

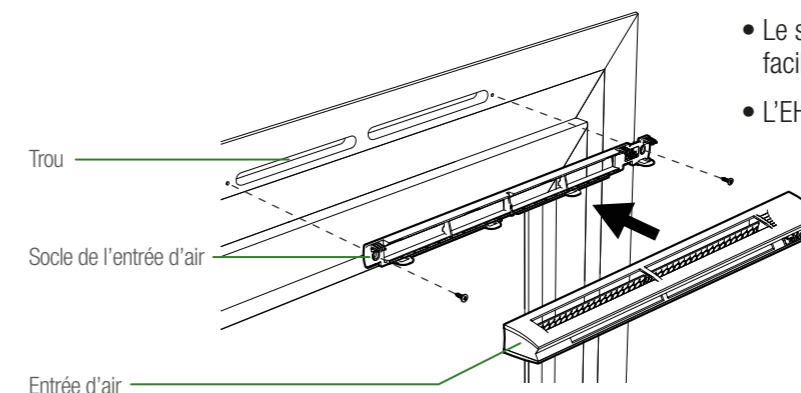
• 2 fentes de 172 x 12 mm

• Fente de 250 x 15 mm

CARACTÉRISTIQUES ACOUSTIQUES

Dnew (Ctr) en dB	Montée sur menuiserie		Montée en traversée de mur		
	EHB <sup>2</sup> + auvent standard	EHB <sup>2</sup> + auvent acoustique	EHB <sup>2</sup> + MTC	EHB <sup>2</sup> + MTR	EHB <sup>2</sup> + MHF
EHB <sup>2</sup> 6-45	34	37	47 à 49	51 à 53	46

MISE EN ŒUVRE



- Le socle de fixation permet de repérer facilement les mortaises de la fenêtre.
- L'EHB<sup>2</sup> s'installe en un clic.

# EHC, LA PREMIÈRE ENTRÉE D'AIR HYGRORÉGLABLE SPÉCIALEMENT CONÇUE POUR LES COFFRES DE VOLETS ROULANTS.

Compatible avec tous les coffres de volets roulants, l'**EHC** est la solution idéale pour assurer une intégration discrète, garantir les performances optimales avec toujours plus de confort.



## Plus de design

Avec ses lignes pures et ses dimensions ultra compactes, l'entrée d'air **EHC** est parfaitement adaptée pour équiper tous les coffres de volets roulants.

## Plus de confort

Le jet d'air orienté vers le plafond offre un plus grand confort pour les occupants et rend les flux d'air imperceptibles.

## Plus de performance

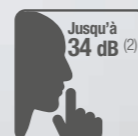
L'**EHC** adapte automatiquement son débit en fonction de la présence ou non d'occupants, ce qui permet de limiter les besoins de chauffage. Grâce à son manchon spécifique qui assure la continuité entre la partie intérieure du coffre et l'entrée d'air, ses performances acoustiques et aérauliques sont optimisées.

## Plus de possibilités

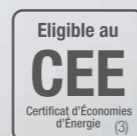
L'**EHC** peut également équiper les fenêtres disposant de montants de largeur importante ou bien des fenêtres à imposte.



Hygro




Jusqu'à  
34 dB (2)



(1) AT 14/13-1909. (2) Performances acoustiques sur menuiseries sans manchons de traversée de mur. (3) Certificat d'économie d'énergie si EHC associé au système VMC SF hygroréglable.

## GAMME

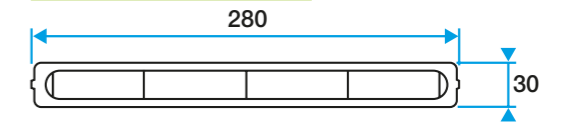
### GAMME EHC POUR SYSTÈME HYGRO B

	Blanc RAL 9016
EHC 6-45	11014250

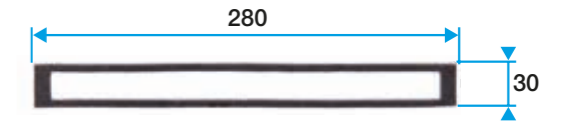
Accessoires	
Manchon d'étanchéité	11014251
Joint d'étanchéité	11014252

ACCESSOIRES : voir page 30.

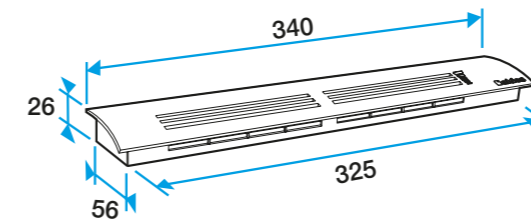
### MANCHON D'ÉTANCHÉITÉ



### JOINT D'ÉTANCHÉITÉ

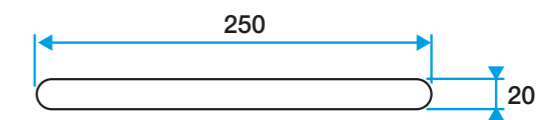


## DIMENSIONS



- Entraxe de fixation : 311 mm

### MORTAISE



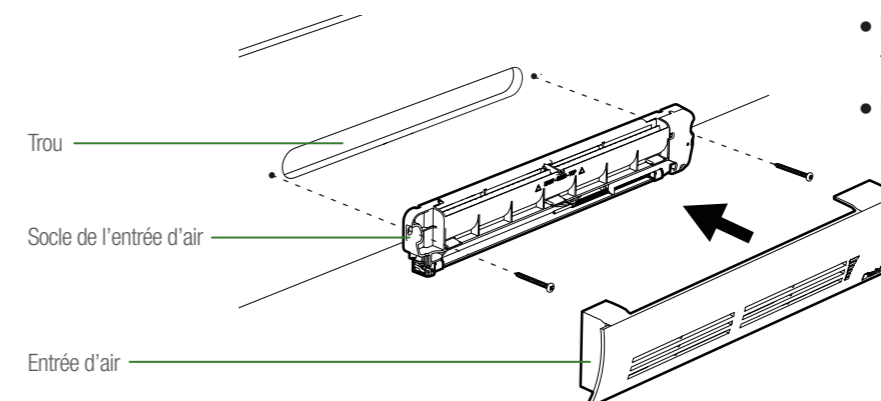
- Fente de 250 x 20 mm

## CARACTÉRISTIQUES ACOUSTIQUES

Dnew (Ctr) en dB	Montée sur menuiserie	Montée en traversée de mur
	EHC + auvent standard	-
EHC 6-45	34*	-

\*Données sans coffre de volet roulant. Ce dernier participe à l'atténuation, améliorant le niveau de performance acoustique.

## MISE EN ŒUVRE



- Le socle de fixation permet de repérer facilement la mortaise du coffre.
- L'EHC s'installe en un clic.

**EHL,  
L'ENTRÉE D'AIR HYGRORÉGLABLE  
QUI RÉPOND IDÉALEMENT  
À TOUTES LES EXIGENCES  
ACOUSTIQUES.**



**Plus de discrétion**

L'entrée d'air acoustique **EHL** permet d'atteindre un niveau d'atténuation acoustique de 38 à 43 dB.

**Plus de confort**

Le jet d'air orienté vers le plafond offre un plus grand confort pour les occupants et rend les flux d'air imperceptibles.

**Plus d'économies**

L'**EHL** adapte son débit en fonction de la présence ou non des occupants, ce qui permet de limiter les besoins de chauffage.

**Plus de design**

Design exclusif Aldes. Sa ligne allongée et son profil galbé s'intègrent parfaitement à l'ensemble des profils de fenêtres.



(1) AT 14/13-1909. (2) Performances acoustiques sur menuiseries sans manchons de traversée de mur. (3) Certificat d'économie d'énergie si EHC associé au système VMC SF hygroréglable.

**GAMME EHL : POUR SYSTÈME HYGRO B**

	Blanc RAL 9016	Alu RAL 7035	Noir RAL 9005	Marron RAL 8017	Chêne RAL 8003	Chêne clair RAL 1011	Ivoire RAL 1013
EHL 6-45 S	11014060	11014061	11014062	11014063	11014064	11014088	11014065
EHL 6-45 L	11014066	11014067	11014068	11014069	11014070	11014129	11014071

	Blanc RAL 9016
KIT EHL 6-45 S	11014084
KIT EHL 6-45 L	11014085

**GAMME EHL : POUR SYSTÈME HYGRO GAZ**

Ces entrées d'air sont utilisées exclusivement dans les logements dont la chaudière est raccordée à la VMC.

	Blanc RAL 9016	Alu RAL 7035	Noir RAL 9005	Marron RAL 8017	Chêne RAL 8003	Chêne clair RAL 1011	Ivoire RAL 1013
EHL 14-45 S*	11014072	11014013	11014014	11014015	11014016	11014130	11014017
EHL 14-45 L*	11014078	11014018	11014019	11014020	11014021	11014131	11014027

	Blanc RAL 9016
KIT EHL 14-45 S	11014086
KIT EHL 14-45 L	11014028

\*Module = débit en m<sup>3</sup>/h sous 20 Pa

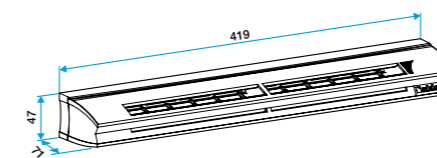
**GAMME EFL : POUR SYSTÈME HYGRO A**

	Blanc RAL 9016	Alu RAL 7035	Noir RAL 9005	Marron RAL 8017	Chêne RAL 8003	Chêne clair RAL 1011	Ivoire RAL 1013
EFL 23-34-47 S	11014090	11014093	11014094	11014095	11014096	11014134	11014097
EFL 23-34-47 L	11014102	11014103	11014104	11014105	11014106	11014135	11014107
EFL 34 S	11014091	-	-	-	-	-	-
EFL 47 S	11014092	-	-	-	-	-	-

	Blanc RAL 9016
KIT EFL 23-34-47 S	11014086
KIT EFL 23-34-47 L	11014028
KIT EFL 34 S	11014086
KIT EFL 47 S	11014086

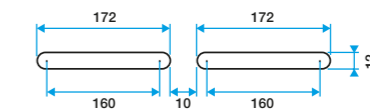
**ACCESSOIRES** : voir page 30.

**DIMENSIONS**



• Entraxe de fixation : 372 mm

**MORTAISE**



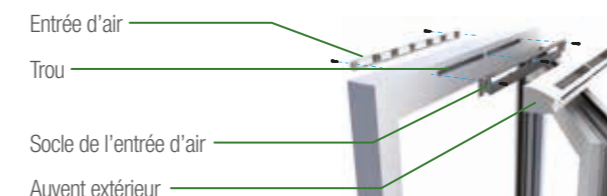
• 2 fentes de 172 x 12 mm

**CARACTÉRISTIQUES ACOUSTIQUES**

Dnew (Ctr) en dB	Montée sur menuiserie*				Montée en traversée de mur			
	EHL S + auvent standard	EHL L + auvent standard	EHL S + auvent acoustique	EHL L + auvent acoustique	EHL S + MTC	EHL S + MTR	EHL L + MTR	EHL S + MHF
EHL 6-45	38	39	41	42	49	42 à 54	55	47
EHL 14-45	38	39	41	42	-	-	-	-
EFL 23	39	40	42	43	-	-	-	-
EFL 34	38	39	41	42	-	-	-	-
EFL 47	38	39	41	42	-	-	-	-

\*Selon rapport d'essai CETIAT N°1014251-1 du 04/11/12010

**MISE EN ŒUVRE**



- Le socle de fixation permet de repérer facilement les mortaises de la fenêtre.
- L'EHL s'installe simplement en un clip.

# EHT, L'ENTRÉE D'AIR HYGRORÉGLABLE, LA SOLUTION HAUTE PERFORMANCE ACOUSTIQUE EN TRAVERSÉE DE MUR.



## Plus de discrétion

EHT permet d'atteindre un niveau d'atténuation sonore exceptionnel, de 38 à 48 dB.

## Plus de confort

Le jet d'air orienté sur les cotés offre un plus grand confort pour les occupants et rend les flux d'air imperceptibles.

## Plus d'économies

L'EHT adapte automatiquement son débit en fonction de la présence ou non des occupants, ce qui permet de limiter les besoins de chauffage.

## Plus de facilité

L'entrée d'air EHT convient parfaitement pour une mise en œuvre avec isolation thermique par l'extérieur.



Hygro

CSTBat<sup>(1)</sup>



Jusqu'à 48 dB<sup>(2)</sup>

Made in France




(1) AT 14/13-1909. (2) Performances acoustiques sur menuiseries sans manchons de traversée de mur. (3) Certificat d'économie d'énergie si EHC associé au système VMC SF hygroréglable.

## GAMME

### GAMME EHT : POUR SYSTÈME HYGRO

	Blanc RAL 9016
EHT 6-45	11014116
EHT 14-45	11014117

### GAMME EHT : POUR SYSTÈME FIXE

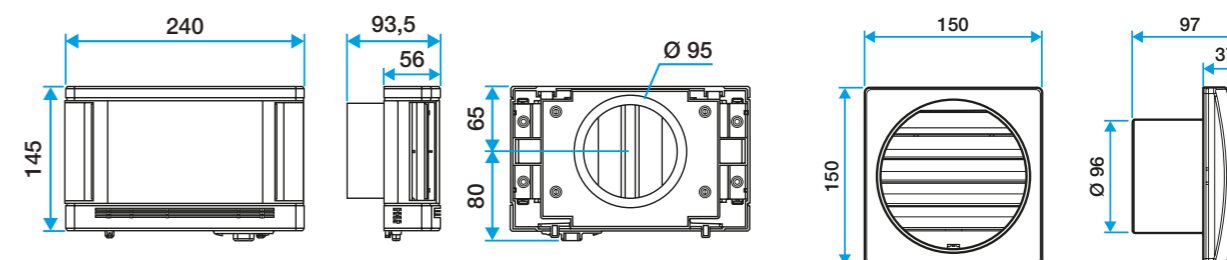
	Blanc RAL 9016
EFT 23	11014118
EFT 34	11014119
EFT 47	11014120

### Accessoires

Tube ø 100mm, L 350mm	11014121
Auvent extérieur	11014122
Mousse acoustique auvent	11014123
Mousse acoustique ø 100	11014124
Mousse acoustique ø 125	11014125
Fût EHT/PVC ø 125	11014126

ACCESSOIRES : voir page 30.

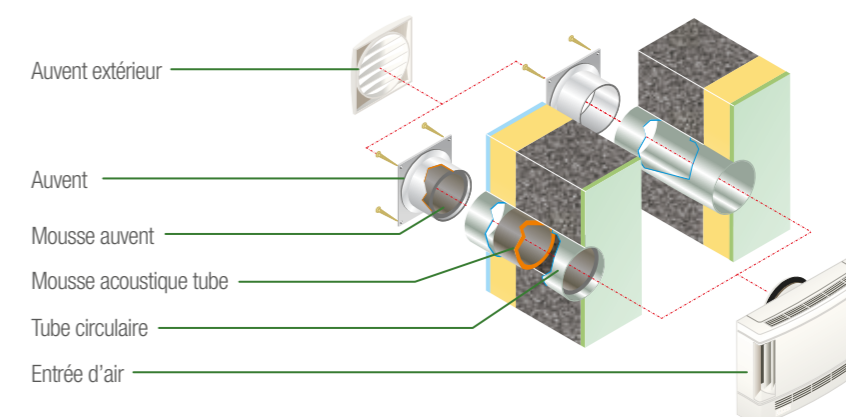
## DIMENSIONS



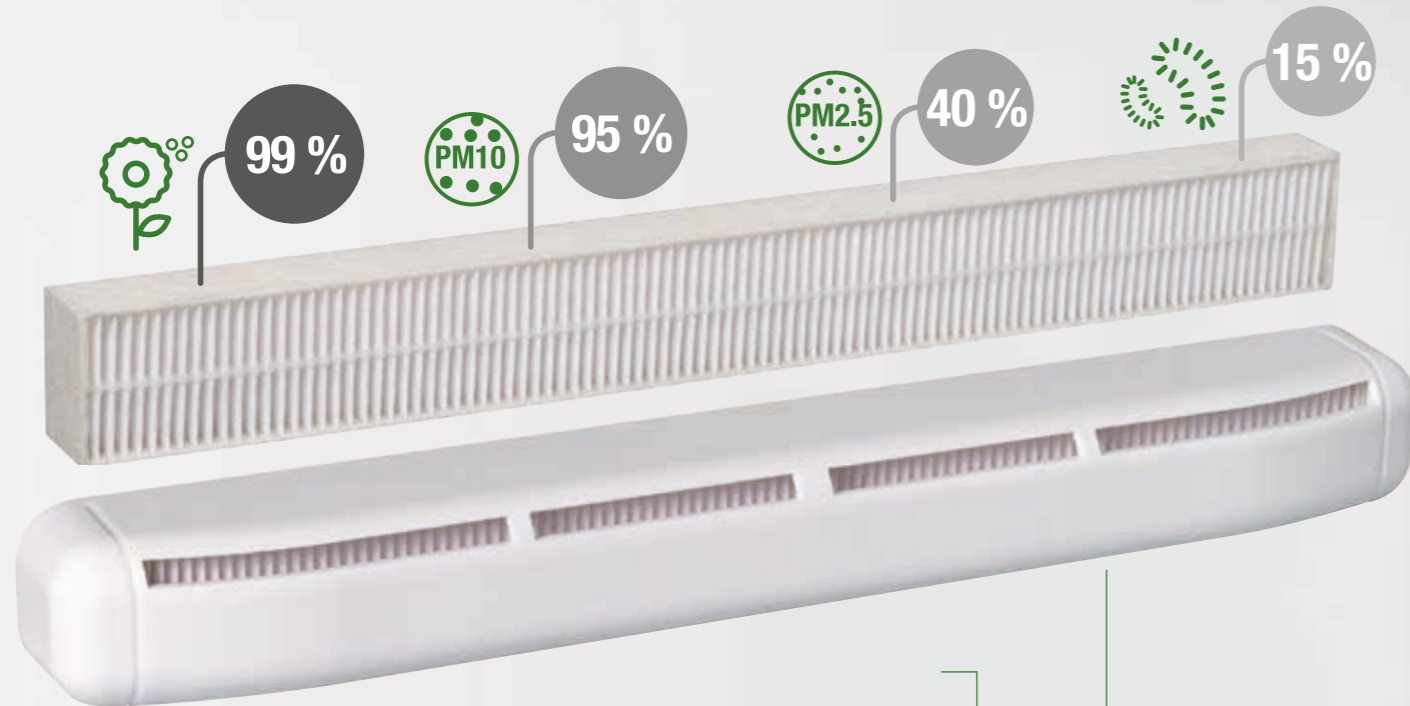
## CARACTÉRISTIQUES ACOUSTIQUES

D <sub>new</sub> (Ctr) en dB	Auvent + mousse auvent	Auvent + mousse tube	Auvent + mousse auvent + mousse tube
EHT 6-45 - tube ø100mm	38	40	43
EHT 6-45 - tube ø120mm	-	45	48

## MISE EN ŒUVRE



**AirFILTER®**,  
LA PREMIÈRE ENTRÉE D'AIR  
QUI FILTRE L'AIR ENTRANT  
DANS LE LOGEMENT POUR  
UNE QUALITÉ D'AIR OPTIMALE.



### Plus d'air pur

AirFILTER® dispose d'un filtre pollen permettant de capter les polluants extérieurs pour une qualité d'air optimale.

### Plus d'intégration

Grace à un socle de fixation universel, AirFILTER® peut s'installer rapidement sur tous types de mortaises.

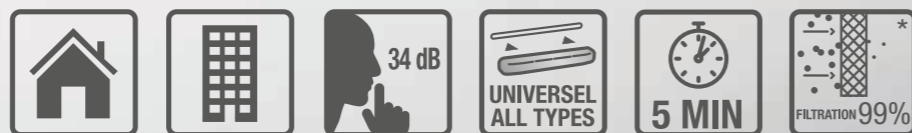
### Plus de confort

Le jet d'air orienté vers le plafond offre un plus grand confort pour les occupants et rend les flux d'air imperceptibles.

### Plus de connectivité\*

Le contrôle du niveau d'encrassement et la commande de nouveaux filtres se font directement sur l'application AldesConnect™.

\* Compatible uniquement avec EasyHOME PureAIR Compact Connect™



## GAMME

### GAMME AIRFILTER®

	Blanc
AirFILTER®	11011581

	Blanc
KIT AirFILTER®	11011585

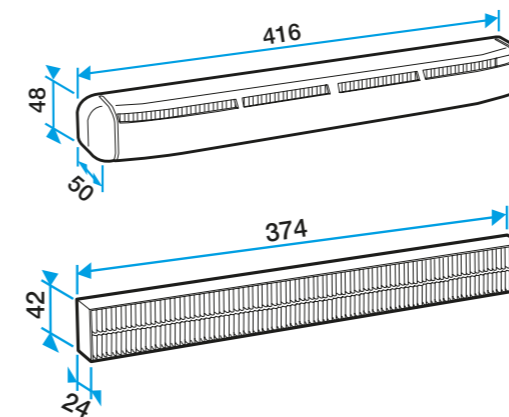
ACCESSOIRES : voir page 30.

	Blanc
FILTRE POLLENS	11011584

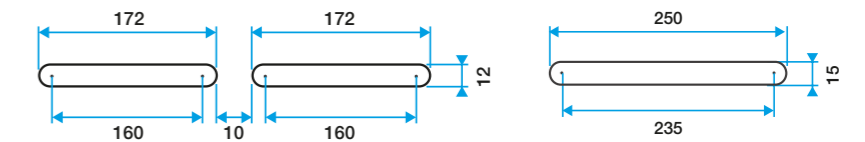
### FILTRE POLLENS

Pollens > 10 µm	Particules Fines 10 µm	Particules Fines 2,5 µm	Bactéries 1 µm
99 %	95 %	40 %	15 %

## DIMENSIONS



### MORTAISE



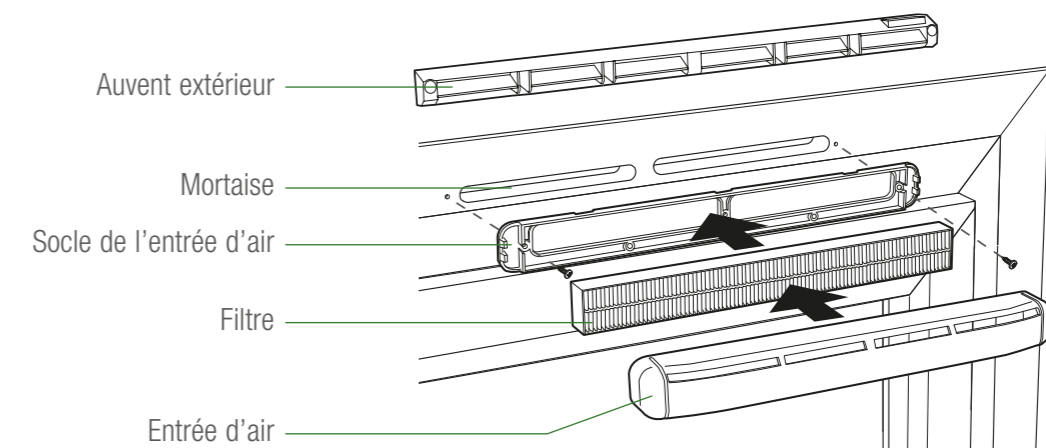
• 2 fentes 172 x 12 mm

• Fente 250 x 15 mm

## CARACTÉRISTIQUES ACOUSTIQUES

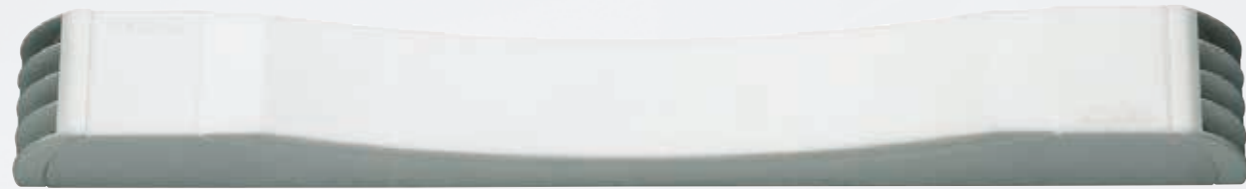
Dnew (Ctr) en dB	Montée sur menuiserie	
	AirFILTER® + auvent standard	
AirFILTER®	34	

## MISE EN ŒUVRE





**ELLIA,  
L'ENTRÉE D'AIR AUTORÉGLABLE  
PERMETTANT D'ATTEINDRE LES PLUS  
HAUTES PERFORMANCES ACOUSTIQUES.**



**Plus de discrétion**

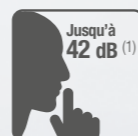
L'entrée d'air **ELLIA** permet d'atteindre un niveau d'atténuation acoustique élevée, de 41 à 42 dB.

**Plus de confort**

Le jet d'air orienté sur les cotés offre un plus grand confort pour les occupants et rend les flux d'air imperceptibles.

**Plus de possibilités**

Sa diffusion latérale permet une installation proche d'un linteau, d'un coffre de volet roulant ou d'un plafond.



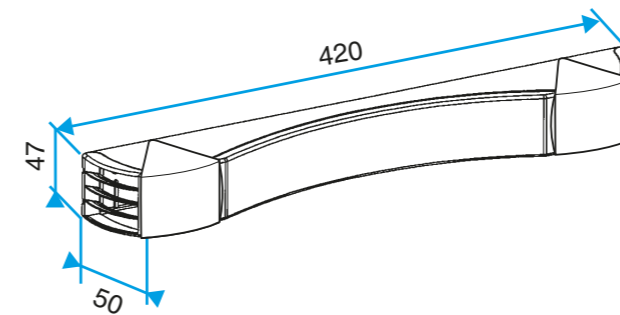
(1) Performances acoustiques sur menuiseries sans manchons de traversée de mur. (2) Kit ELLIA 30.

**GAMME ELLIA : POUR SYSTÈME AUTORÉGLABLE**

	Blanc RAL 9016
ELLIA 22	11011509
ELLIA 30	11011508
	Blanc RAL 9016
Kit ELLIA 22	11011552
Kit ELLIA 30	11011551

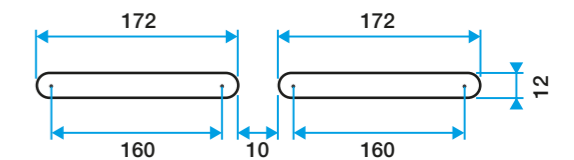
ACCESSOIRES : voir page 30.

**DIMENSIONS**



• Entraxe de fixation: 370 mm

**MORTAISE**

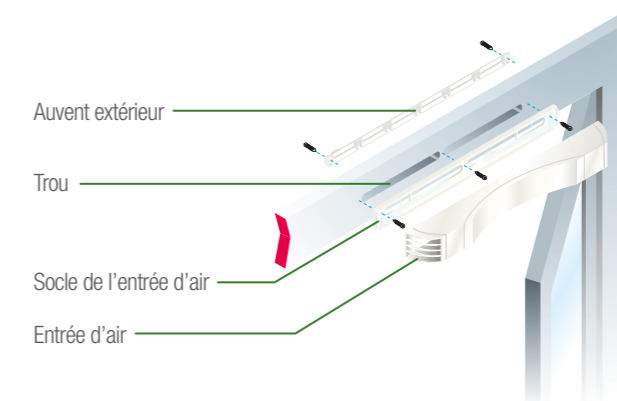


• 2 fentes de 172 x 12 mm

**CARACTÉRISTIQUES ACOUSTIQUES**

Dnew (Ctr) en dB	Montée sur menuiserie*		Montée en traversée de mur	
	ELLIA + auvent standard	ELLIA + MTC	ELLIA + MTR	ELLIA + MHF
ELLIA 22	42	-	51 à 54	49
ELLIA 30	41	53	51 à 54	49

**MISE EN ŒUVRE**



**EA,  
LA SOLUTION ENTRÉE D'AIR  
AUTORÉGLABLE POUR UN CONFORT  
MAXIMAL.**



**Plus de discrétion**

L'entrée d'air **EA** permet d'atteindre un niveau d'atténuation acoustique élevée, de 36 à 41 dB.

**Plus de confort**

Le jet d'air orienté vers le plafond offre un plus grand confort pour les occupants et rend les flux d'air imperceptibles. Ses ailettes renforcent le sentiment de confort grâce à sa fonction anti-moustiques.

**Plus de simplicité**

Le design de l'**EA** lui permet un double montage, que la fente soit en position haute (EA) ou basse (EAI).

**GAMME EA : POUR SYSTÈME AUTORÉGLABLE**

	Blanc RAL 9016	Alu RAL 7035	Noir RAL 9005	Marron RAL 8017	Chêne RAL 8003	Chêne clair RAL 1011	Ivoire RAL 1013
EA 22	11011133	11011127	11011129	11011125	11011158	11011161	11011159
EA 30	11011132	11011126	11011128	11011124	11011156	11011160	11011157
EA 45	11011149	11011150	11011151	11011152	11011153	11011155	11011154

	Blanc RAL 9016
KIT EA 22 standard	11011546
KIT EA 30 standard	11011539
KIT EA 45 standard	11011580

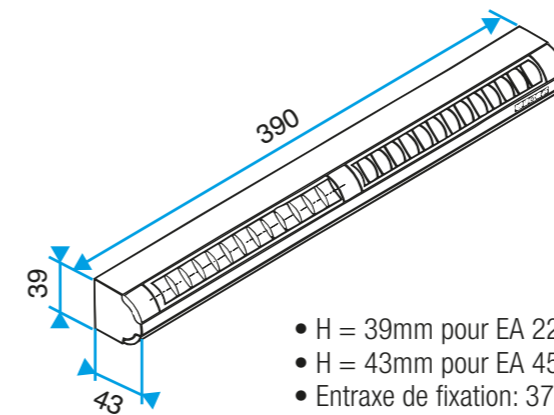
**GAMME EAI : POUR SYSTÈME AUTORÉGLABLE**

	Blanc RAL 9016	Alu RAL 7035	Noir RAL 9005	Marron RAL 8017	Chêne RAL 8003	Chêne clair RAL 1011	Ivoire RAL 1013
EAI 22	11011140	11011142	-	11011138	11011136	-	-
EAI 30	11011139	11011141	-	11011137	11011135	-	-

	Blanc RAL 9016
KIT EAI 22 standard	11011555
KIT EAI 30 standard	11011554

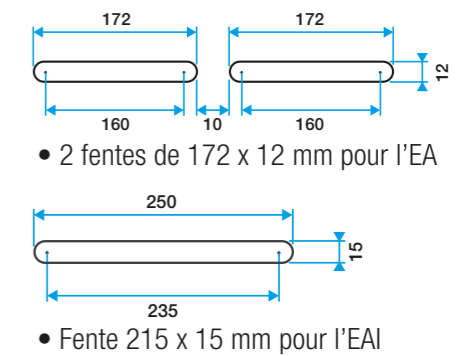
ACCESSOIRES : voir page 30.

**DIMENSIONS**



- H = 39mm pour EA 22 et EA 30
- H = 43mm pour EA 45
- Entraxe de fixation: 370 mm

**MORTAISE**



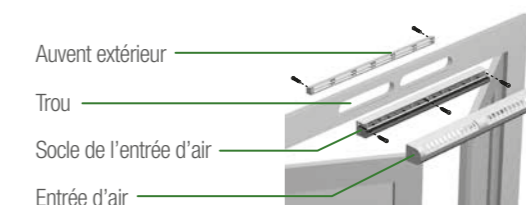
- 2 fentes de 172 x 12 mm pour l'EA
- Fente 215 x 15 mm pour l'EAI

**CARACTÉRISTIQUES ACOUSTIQUES**

Dnew (Ctr) en dB	Montée sur menuiserie				Montée en traversée de mur		
	EA + auvent standard*	EA + entretoise + auvent standard	EA + auvent acoustique	EA + entretoise + auvent acoustique	EA + MTC	EA + MTR	EA + MHF
EA 22	37	39	40	41	50 à 51	51 à 54	46
EA 30	37	38	38	40	50 à 51	51 à 54	46
EA 45	36	38	39	40	47 à 48	51	46
EAI 22	38	-	-	-	-	-	-
EAI 30	38	-	-	-	-	-	-

\*Selon rapport d'essai du CSTB N° VE-AC08-26012989 du 14/03/2008, N° VE-AC08-26015081 du 03/06/2010, N° VE-AC10-26028767 du 25/08/2010.

**MISE EN ŒUVRE**



(1) Performances acoustiques sur menuiseries sans manchons de traversée de mur.  
(2) Kit EA 22 et EA30 avec auvent standard.

**MINI EA,  
L'ENTRÉE D'AIR ACOUSTIQUE  
LA PLUS COMPACTE DU MARCHÉ.**



**Plus d'intégration**

Avec seulement 295 mm de longueur, **MINI EA** est discrète et idéale pour les petit vantaux.

**Plus de confort**

Ses ailettes renforcent le sentiment de confort grâce à sa fonction anti-moustiques.



(1) Kit MINI EA 30.



**GAMME MINI EA : POUR SYSTÈME AUTORÉGLABLE**

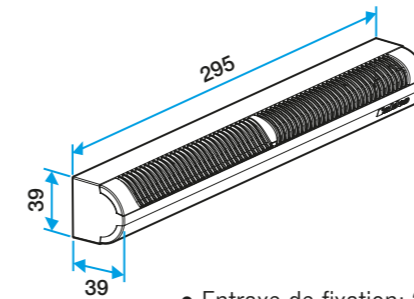
	Blanc RAL 9016	Alu RAL 7035	Noir RAL 9005	Marron RAL 8017	Chêne RAL 8003	Chêne clair RAL 1011
MINI EA 15, 22, 30, 45	11011172	11011173	11011174	11011175	11011176	11011177
Mini EA 30	11011170	-	-	-	-	-

	Blanc RAL 9016
Kit MINI EA 15, 22, 30, 45	11011179
KIT MINI EA 30	11011171

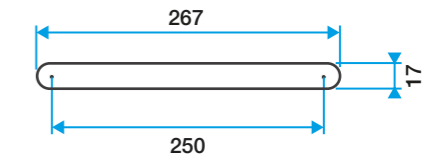
ACCESSOIRES : voir page 30.

**DIMENSIONS**

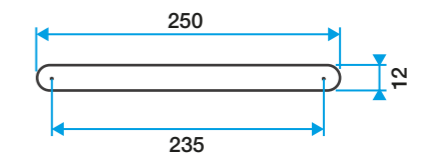
**MORTAISE**



• Entraxe de fixation: 275 mm



• Fente 250 x 15 mm pour 15, 22 et 30 m³/h

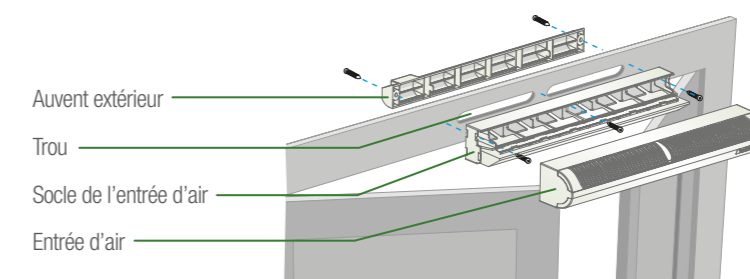


• Fente 267 x 17 mm pour 45 m³/h

**CARACTÉRISTIQUES ACOUSTIQUES**

Dnew (Ctr) en dB	Montée sur menuiserie
	Mini EA + auvent standard
MINI EA 30	37

**MISE EN ŒUVRE**



## EMMA, L'ENTRÉE D'AIR AUTORÉGLABLE POUR UNE INTÉGRATION OPTIMALE.



### Plus d'intégration

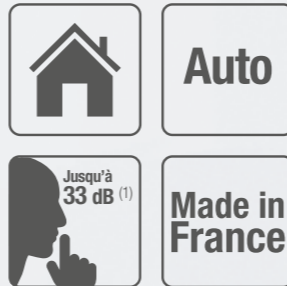
Grâce à son encombrement compact, l'entrée d'air **EMMA** s'adapte sur tous les types de fenêtres.

### Plus de confort

Le jet d'air orienté vers le plafond offre un plus grand confort pour les occupants et rend les flux d'air imperceptibles. Ses ailettes renforcent le sentiment de confort grâce à sa fonction anti-moustiques.

### Plus de simplicité

L'entrée d'air **EMMA** assure jusqu'à 3 débits différents pour une seule et même référence.



(1) Performances acoustiques sur menuiseries sans manchons de traversée de mur.

## MINI EMMA, LA SOLUTION ENTRÉE D'AIR AUTORÉGLABLE CONÇUE POUR UNE INTÉGRATION DISCRÈTE.



### Plus d'intégration

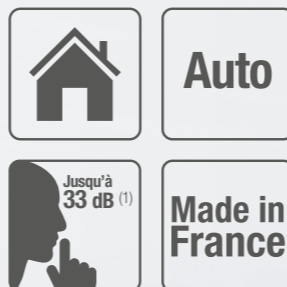
Avec seulement 290 mm de longueur, **MINI EMMA** est discrète et idéale pour les petits vantaux.

### Plus de confort

Le jet d'air orienté vers le plafond offre un plus grand confort pour les occupants et rend les flux d'air imperceptibles. Ses ailettes renforce le sentiment de confort grâce à sa fonction anti-moustiques.

### Plus de simplicité

**MINI EMMA** assure jusqu'à 3 débits différents pour une seule et même référence.



(1) Performances acoustiques sur menuiseries sans manchons de traversée de mur.

### GAMME EMMA : POUR SYSTÈME AUTORÉGLABLE

	Blanc RAL 9016	Alu RAL 7035	Noir RAL 9005	Marron RAL 8017	Chêne RAL 8003	Chêne clair RAL 1011	Ivoire RAL 1013
EMMA 22, 30, 45	11011510	11011511	11011512	11011513	11011514	11011520	11011518
KIT EMMA 22, 30, 45	Blanc RAL 9016 11011568						

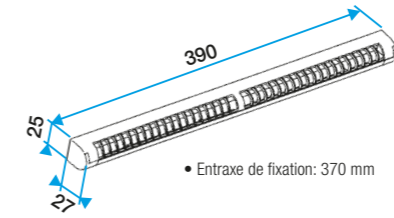
### GAMME MINI EMMA : POUR SYSTÈME AUTORÉGLABLE

	Blanc RAL 9016	Alu RAL 7035	Noir RAL 9005	Marron RAL 8017	Chêne RAL 8003	Chêne clair RAL 1011	Ivoire RAL 1013
MINI EMMA 22, 30, 45	11011486	11011487	11011488	11011489	11011490	11011485	11011491
KIT mini EMMA 22, 30, 45	Blanc RAL 9016 1101157						

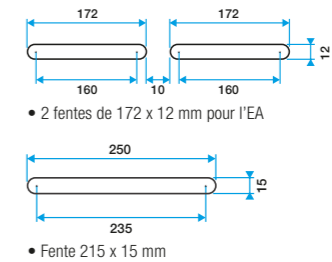
ACCESSOIRES : voir page 30.

## DIMENSIONS

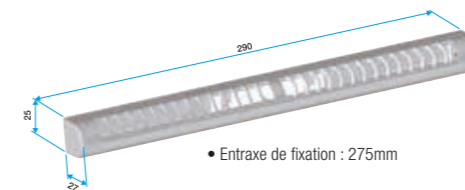
EMMA



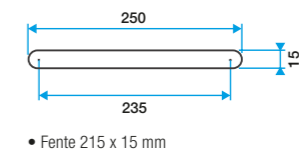
MORTAISE



MINI EMMA



MORTAISE

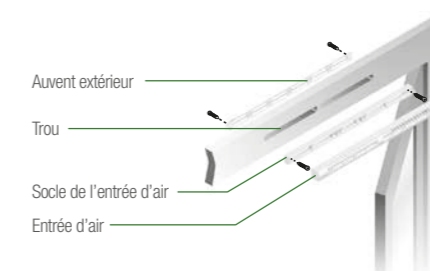


## CARACTÉRISTIQUES ACOUSTIQUES

Dnew (Ctr) en dB	Montée sur menuiserie*	Montée en traversée de mur		
	ELLIA + auvent standard	ELLIA + MTC	ELLIA + MTR	ELLIA + MHF
EMMA 22	33	50 à 51	51 à 54	46
EMMA 30	33	50 à 51	54	46
EMMA 45	33	47 à 48	51	46

Dnew (Ctr) en dB	Montée sur menuiserie
	MINI EMMA + auvent standard
MINI EMMA 15, 22, 30	33

## MISE EN ŒUVRE



## MTC, LE MANCHON CONFORT OPTIMAL ADAPTÉ À UNE IMPLANTATION EN MUR CIRCULAIRE.



### Plus de discrétion

MTC répond parfaitement à tous les problèmes d'isolement acoustique de façade.

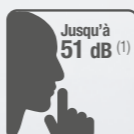
### Plus de praticité

Sa mise en œuvre simplifiée lui permet de s'adapter à toutes les entrées d'air\*.  
MTC s'incorpore facilement dans le doublage du mur. Il permet le montage d'un flasque long coté extérieur et d'une entrée d'air coté intérieur.



Auto

Hygro



Jusqu'à  
51 dB<sup>(1)</sup>

Made in  
France

(1) Performances acoustiques sur menuiseries sans manchons de traversée de mur.

\* Sauf MINI EMMA et MINI EA

## GAMME

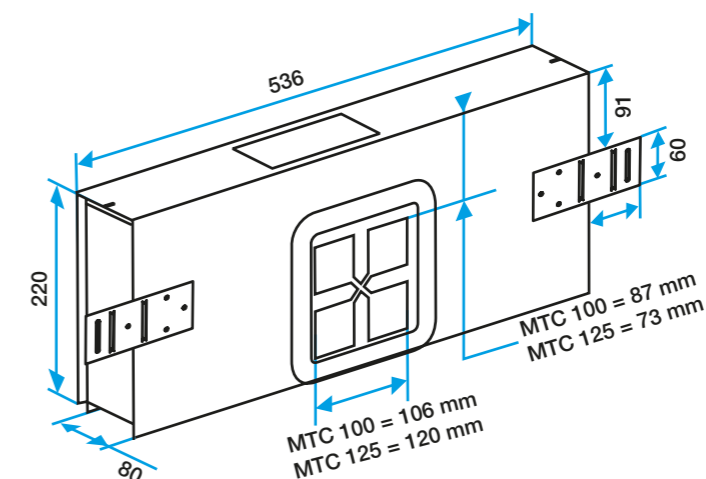
### GAMME MTC



	CODE
KIT MTC ACOUSTIQUE 100 / 125 + MEA	11011370
KIT MTC ACOUSTIQUE 160 + MEA	11011387

ACCESSOIRES : voir page 30.

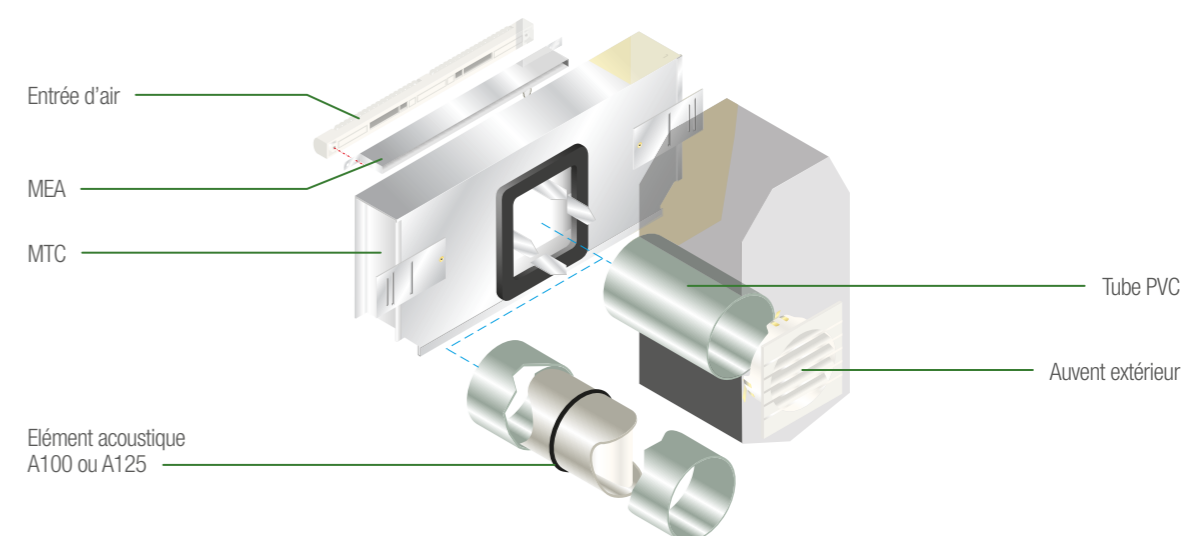
## DIMENSIONS



## CARACTÉRISTIQUES ACOUSTIQUES

D <sub>new</sub> (Ctr) en dB	EHL 6-45S	EHB <sup>2</sup>	ELLIA 30	EA 22	EA 30	EA 45	EMMA 22	EMMA 30	EMMA 45
MTC	49	47 à 49	53	50 à 51	50 à 51	47 à 48	50 à 51	50 à 51	47 à 48

## MISE EN ŒUVRE



## MTR, LE MANCHON IDÉAL CONÇU POUR UNE IMPLANTATION EN MUR RECTANGULAIRE.



### Plus de discrétion

**MTR** répond parfaitement à tous les problèmes d'isolement acoustique de façade.

### Plus de praticité

Sa mise en œuvre simplifiée lui permet de s'adapter à toutes les entrées d'air\*.  
**MTR** s'incorpore facilement dans le doublage du mur. Il permet le montage d'un flasque long coté extérieur et d'une entrée d'air coté intérieur.



Auto

Hygro



Jusqu'à  
54 dB<sup>(1)</sup>

Made in  
France

\* Sauf MINI EMMA et MINI EA

(1) Performances acoustiques sur menuiseries sans manchons de traversée de mur.

## GAMME

### GAMME MTR



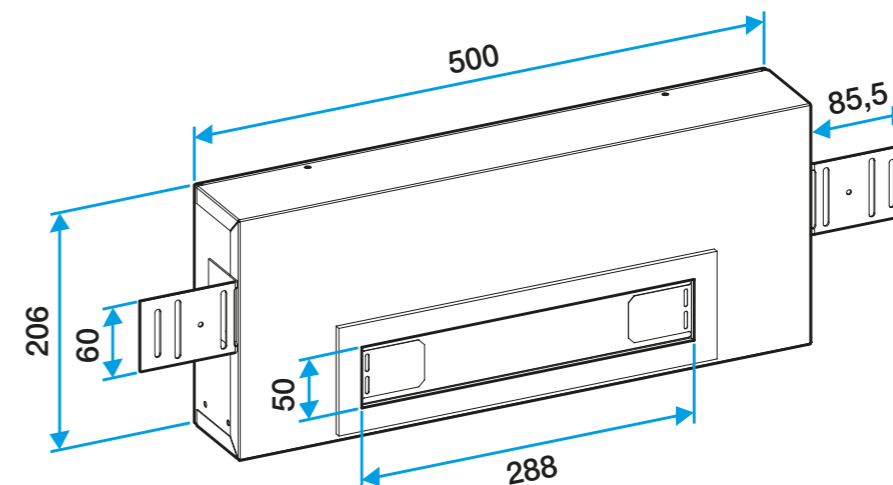
	CODE
KIT MTC ACOUSTIQUE 100 / 125+ MEA	11011370
KIT MTC ACOUSTIQUE 160 + MEA	11011387

### Version non acoustique

	CODE
MTR STANDARD 7CM	11011366
MTR STANDARD 9CM	11011367
MTR STANDARD 14CM	11011369

ACCESSOIRES : voir page 30.

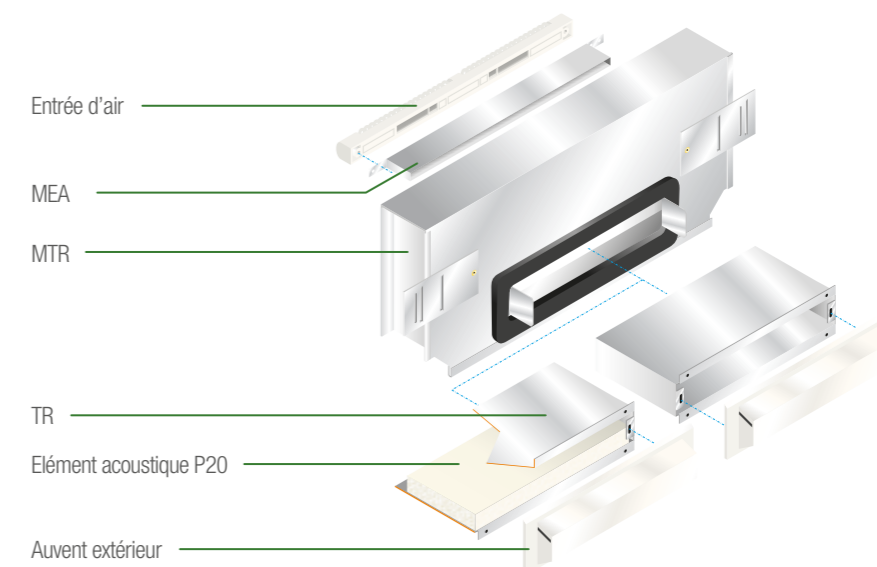
## DIMENSIONS



## CARACTÉRISTIQUES ACOUSTIQUES

D <sub>new</sub> (Ctr) en dB	EHL 6-45S	EHB <sup>2</sup>	ELLIA 22	ELLIA 30	EA 22	EA 30	EA 45	EMMA 22	EMMA 30	EMMA 45
<b>MTR</b>	52 à 54	51 à 53	51 à 55	51 à 54	51 à 54	51 à 54	51	51 à 54	54	51

## MISE EN ŒUVRE



**MHF,  
LE MANCHON DISCRET CONÇU  
POUR UNE INTÉGRATION  
EN HAUT DE FENÊTRE.**

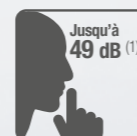


**Plus de discrétion**

MHF répond parfaitement à tous les problèmes d'isolement acoustique de façade.

**Plus de praticité**


Sa mise en œuvre simplifiée lui permet de s'adapter à toutes les entrées d'air\*.  
MHF s'incorpore facilement dans le doublage du mur. Il permet le montage d'un flasque long coté extérieur et d'une entrée d'air coté intérieur.



\* Sauf MINI EMMA et MINI EA

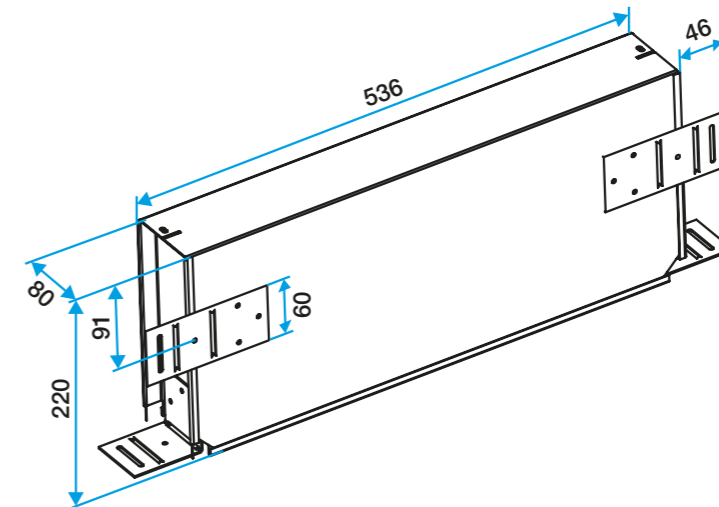
(1) Performances acoustiques sur menuiseries sans manchons de traversée de mur.

**GAMME MHF**

	CODE
MHF STANDARD 52 x 50	11011360
MHF STANDARD 70 x 50	11011361
MHF STANDARD 90 x 50	11011362
	Blanc RAL 9016
Kit MHF acoustique + MEA	11011382

ACCESSOIRES : voir page 30.

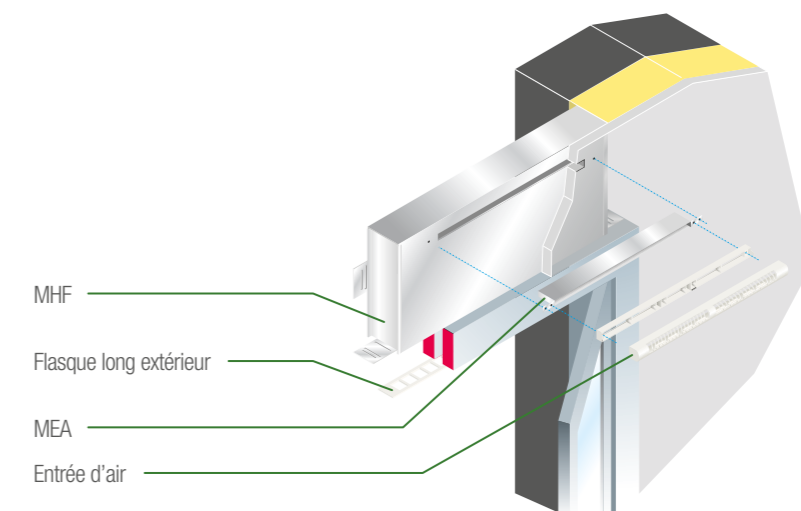
**DIMENSIONS**



**CARACTÉRISTIQUES ACOUSTIQUES**


Dnew (Ctr) en dB	EHL 6-45S	EHB²	ELLIA 22	ELLIA 30	EA 22	EA 30	EA 45	EMMA 22	EMMA 30	EMMA 45
MHF	46	46	49	49	46	46	46	46	46	46

**MISE EN ŒUVRE**




## ACCESSOIRES, POUR LA MISE EN ŒUVRE SUR MENUISERIE.


### AUVENT MENUISERIE STANDARD

	Blanc RAL 9016	Alu RAL 7035	Noir RAL 9005	Marron RAL 8017	Chêne RAL 8003	Chêne clair RAL 1011	Ivoire RAL 1013
Auvent pour Emma, EA, ELLIA, EHB², EHL	11011988	11011753	11011813	11011814	11011815	11011274	11011699
Auvent limitant pour EMMA, EA, EHB², EHL, ELLIA	11011237	-	-	-	-	-	-
Mini auvent pour Mini Emma, Mini EA	11011184	11011185	11011186	11011187	11011188	11011189	11011190

### APP ET MINI APP


	Blanc RAL 9016	Alu RAL 7035	Noir RAL 9005	Marron RAL 8017	Chêne RAL 8003	Chêne clair RAL 1011	Ivoire RAL 1013
APP pour Emma, EA, ELLIA, EHB², EHL	11011901	-	-	-	-	-	-
Mini APP pour Mini Emma, Mini EA	11011247	11011248	11011249	11011250	11011251	11011255	11011252

### FLASQUE


	Blanc RAL 9016	Alu RAL 7035	Noir RAL 9005	Marron RAL 8017	Chêne RAL 8003	Chêne clair RAL 1011	Ivoire RAL 1013
Flasque pour Mini EMMA, Emma, Mini EA, EA, ELLIA, EHB², EHL	11011413	11011417	11011416	11011415	11011414	11011418	11011419

## ACCESSOIRES ACOUSTIQUES

### AUVENT MENUISERIE STANDARD

	Blanc RAL 9016	Alu RAL 7035	Noir RAL 9005	Marron RAL 8017	Chêne RAL 8003	Chêne clair RAL 1011	Ivoire RAL 1013
Auvent acoustique standard pour EHL, EA, EHB²	11011972	11011755	11011262	11011260	11011261	11011271	11011263

### AUVENT MENUISERIE ACOUSTIQUE

	Blanc RAL 9016	Alu RAL 7035	Noir RAL 9005	Marron RAL 8017	Chêne RAL 8003	Chêne clair RAL 1011	Ivoire RAL 1013
Entretoise acoustique pour EA	11011973	11011754	11011809	11011278	11011279	11011280	11011281
Entretoise acoustique pour EHL	11014127	-	-	-	-	-	-