

11019049 | Aldes fiche



**Lot de 5 joints d'étanchéité Bap'SI -
Circulaire - Ø127 mm**

Réf 11019049

21.71€^{TTC*}

Voir le produit : <https://www.domomat.com/37819-lot-de-5-joints-d-etancheite-bap-si-circulaire-o127-mm-alde-11019049.html>

*Le produit Lot de 5 joints d'étanchéité Bap'SI - Circulaire - Ø127 mm
est en vente chez Domomat !*



Bouches Autoréglables Bap'SI

Accessoires

Bap'SI/Bap'SI twin se met en œuvre dans toutes les configurations, en mur ou en plafond, avec ou sans accessoires.



DESCRIPTION

Fûts et joints

- Fûts Ø125 (joint Roll-In), Ø116 (joint Roll-In), Ø100 (joint mousse) : se clipsent sur Bap'SI/Bap'SI twin sans fût, pour raccordement sur conduit existant Ø125, Ø116, Ø100 mm.
- Joint d'étanchéité en mousse permettant de réaliser l'étanchéité lorsque la bouche est vissée directement sur la paroi. Se place au dos de la bouche, dans la gorge prévue à cet effet.

Désignation	Code
Fût Ø125 mm	11019023
Fût Ø116 mm	11019024
Fût Ø100 mm	11019025
Bap'SI joints d'étanchéité (lot de 5)	11019049

Platines rénovation

- Platine rénovation : permet la mise en œuvre de Bap'SI/Bap'SI twin sur manchette déformée, conduit shunt ou autre diamètre de fût. 2 types de fixation : à vis (Bap'SI et Bap'SI twin) ou par griffes (Bap'SI uniquement).
- Plaque d'obturation 180 x 280 mm : à visser en lieu et place d'une ancienne bouche qui n'est pas remplacée, pour « cacher » proprement le trou.
- Platine d'adaptation 150/125 : permet d'adapter Bap'SI simple débit Ø125 sur une réservation Ø150.

Désignation	Code
Platine rénovation Bap'SI à griffes	11019050
Platine rénovation Bap'SI / Bap'SI twin à vis	11019054
Plaque d'obturation 180 x 280	11034108
Platine d'adaptation 150/125	11018056

Anneau phonique et renvoi de cordelette

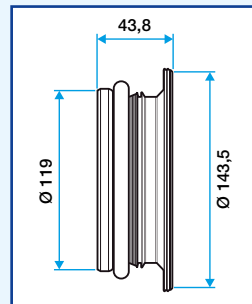
- Anneau phonique : placé dans le conduit Ø125 à 10 cm derrière la bouche, il permet d'améliorer l'isolement acoustique entre logements. Il est conseillé dans les cuisines ouvertes sur séjour.
- Renvoi de cordelette : permet de guider la cordelette lorsque Bap'SI double débit cordelette est fixée au plafond !

Désignation	Code
Anneau phonique	11019429
Renvoi de cordelette	11015001

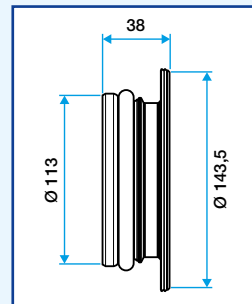
CARACTERISTIQUES TECHNIQUES

Encombrement (mm)

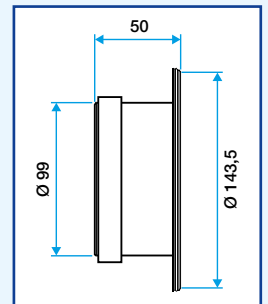
Fût Ø125



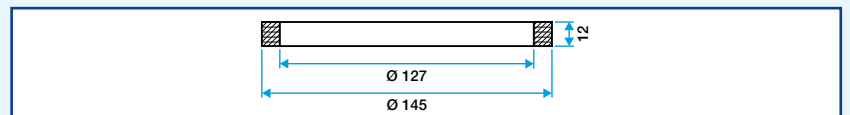
Fût Ø116



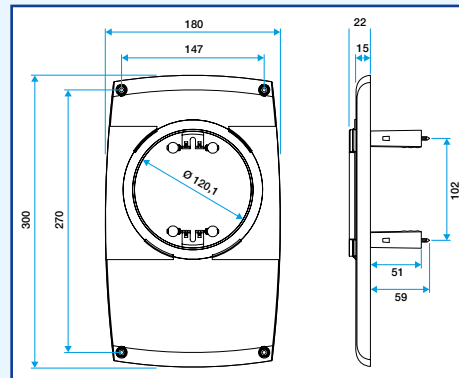
Fût Ø100



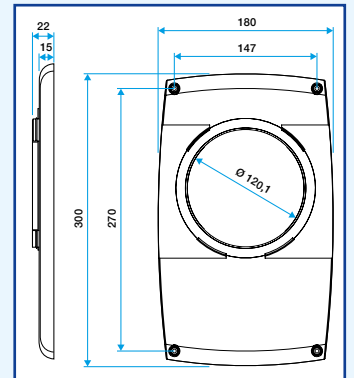
Joint d'étanchéité



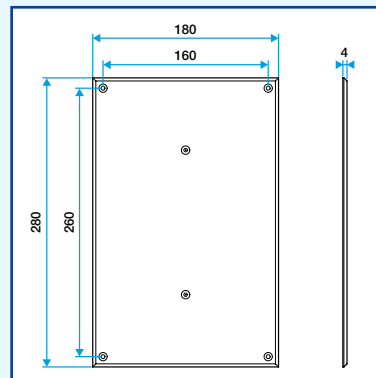
Platine à griffes



Platine à vis



Plaque d'obturation



Platine d'adaptation 150/125

