

Ventilation individuelle simple flux

Extracteurs

DESIGN



Design

Design P

GAMME R18

Désignation	Référence
DESIGN 100	11022300
DESIGN 100 T	11022301
DESIGN 100H	11022302
DESIGN 100P	11022303
DESIGN 125	11022304
DESIGN 125 T	11022305
DESIGN 125 H	11022306
DESIGN 125 P	11022307
DESIGN 150	11022308
DESIGN 150 T	11022309
DESIGN 150 H	11022310
DESIGN 150 P	11022311

DESCRIPTION

- Matière : grille de façade et corps en ABS.
- Motorisation à faible niveau acoustique.
- Clapet anti-retour, amovible à l'arrière de l'extracteur.
- Fonctionnements disponibles :
 - manuel, temporisé T, humidité H, présence P.
- Conditionnement sous blister.

DOMAINE D'APPLICATION

- Ventilation ponctuelle d'une pièce.
- Extraction forcée et intermittente.

FONCTIONNEMENT

- Fonctionnement manuel :
 - Arrêt instantané.
- Fonctionnement temporisé T :
 - Arrêt temporisé.
 - Pré-réglage de la temporisation de 2 à 30 minutes.
- Fonctionnement humidité H :
 - Marche et arrêt temporisés selon un taux d'humidité pré-réglé.
 - Pré-réglage de la durée de fonctionnement de 2 à 30 minutes.
 - Pré-réglage du taux d'humidité entre 60 % et 90 %.
- Fonctionnement présence P :
 - Marche et arrêt temporisés par détection de présence.
 - Distance de détection de la lentille : 1 à 4 mètres.
 - Angle de détection de la lentille : 100°.
 - Pré-réglage de la durée de fonctionnement de 2 à 30 minutes.

MISE EN ŒUVRE

- Fixation par 4 vis (fournies).
- Installation mur ou plafond.
- Prévoir une grille d'amenée d'air ou un détalonnage de la porte pour une bonne alimentation en air de la pièce.
- Température maximum de l'air extrait : 40°C.

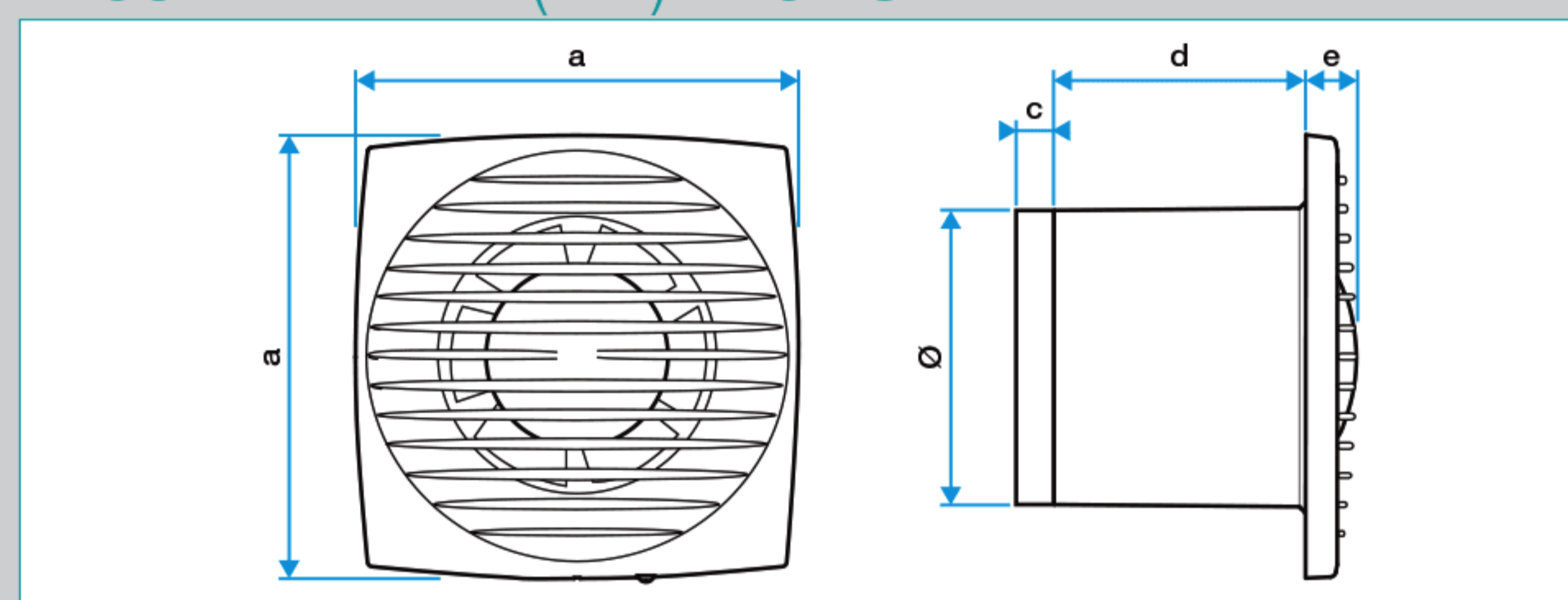
LES + PRODUITS

- Design extra-plat.
- Silencieux : à partir de 26 dB(A).
- Très basse consommation : à partir de 5,6 W.
- Disponible avec détection de présence.
- Existe en Ø 100, 125 et 150 mm.

CONFORMITÉ(S)

- Sécurité électrique CE.
- Recyclabilité électrique DEEE.

ENCOMBREMENT (mm) - POIDS



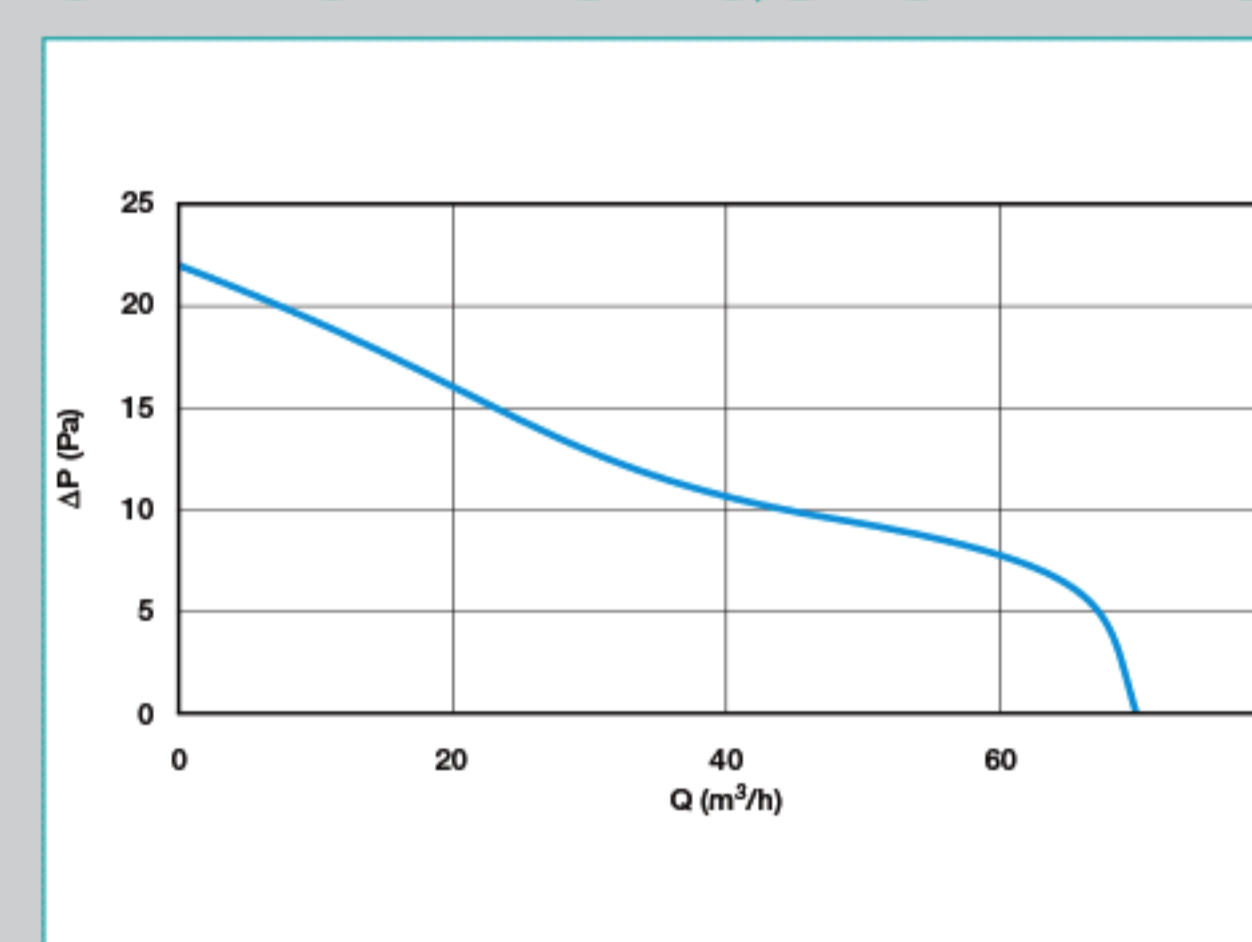
Modèle	Ø	a	c	d	e	Poids (g)
DESIGN 100	100	150	13,5	85	17	560
DESIGN 125	125	176	13,5	87	17	730
DESIGN 150	150	205	13,5	105	19	900

CARACTERISTIQUES TECHNIQUES

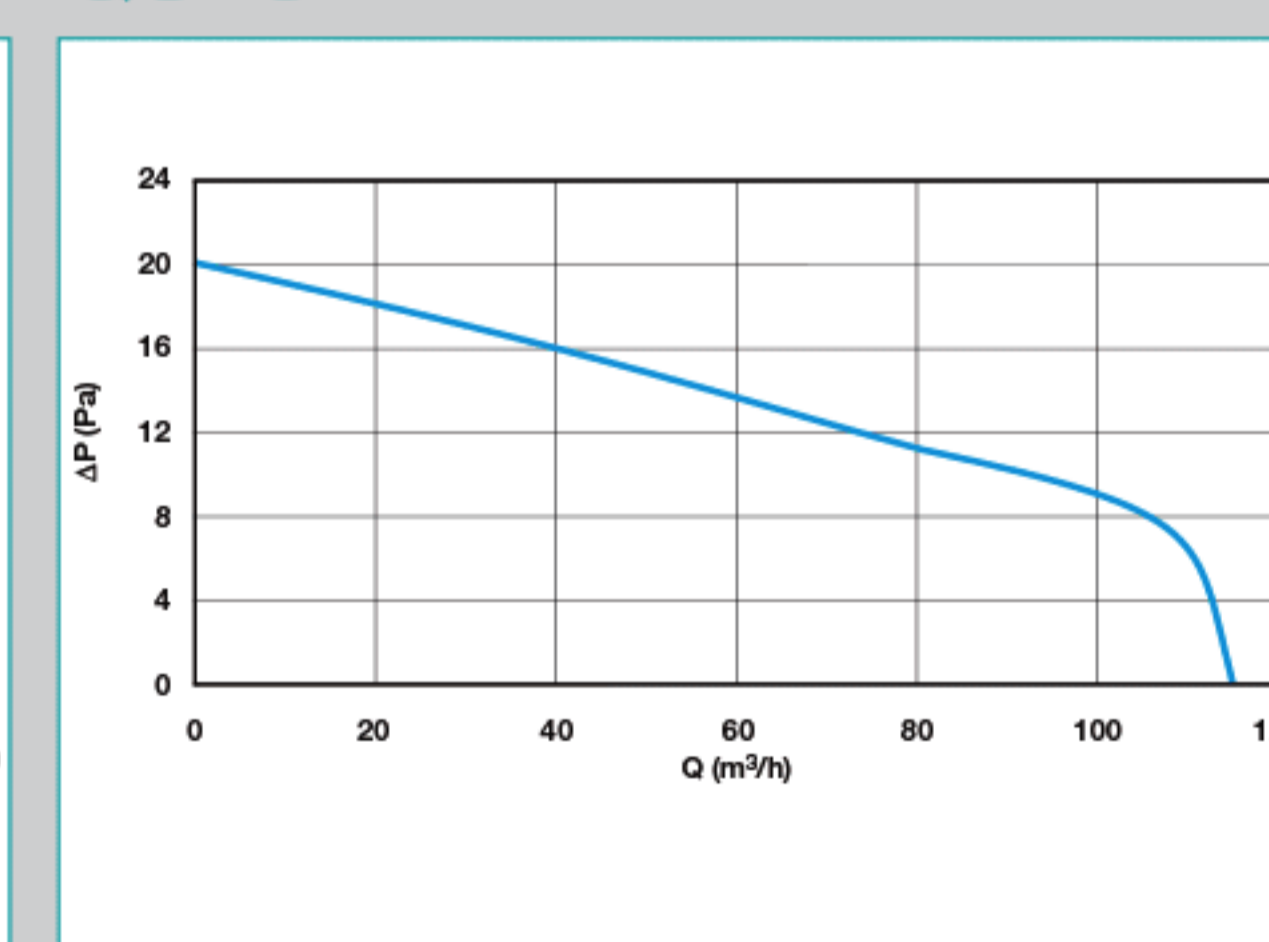
- Alimentation : 230 V - 50 Hz monophasé.
- Classement de l'appareil : IPX4.
- Isolation électrique : classe II.
- Protection thermique intégrée.

Modèle	Débit maximum (m³/h)	Consommation (W)	Niveau de pression acoustique à 3 m (dB(A))
Design 100	70	5,6	26
Design 125	115	9,3	31
Design 150	235	20	33

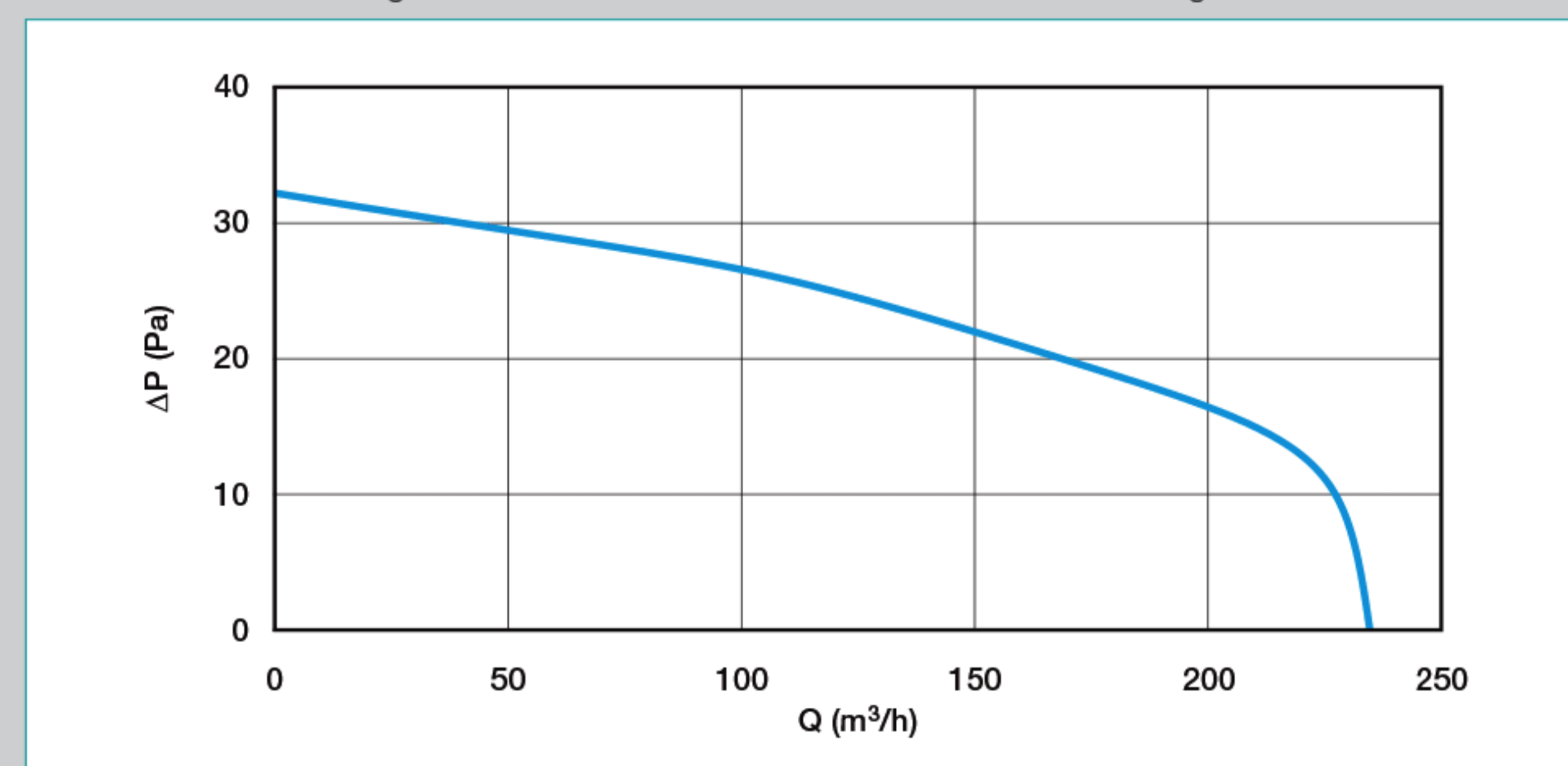
CARACTERISTIQUES AÉRAULIQUES



Design 100



Design 125



Design 150