

Ventilation individuelle simple flux

Extracteurs

DECO



LES + PRODUITS

- Esthétique et discret.
- Silencieux : à partir de 26 dB(A).
- Très basse consommation: à partir de 5,6 W.
- Finition blanc ou alu.

CONFORMITÉ(S)

- Sécurité électrique CE.
- Recyclabilité électrique DEEE.

GAMME R18

Désignation	Référence
Finition Alu	
DECO ALU 100	11022315
DECO ALU 100 T	11022316
DECO ALU 100 H	11022317
DECO ALU 125	11022321
DECO ALU 125 T	11022322
DECO ALU 125 H	11022323
Finition Blanc	
DECO 100	11022312
DECO 100 T	11022313
DECO 100 H	11022314
DECO 125	11022318
DECO 125 T	11022319
DECO 125 H	11022320

DESCRIPTION

- Matière : corps en ABS, face esthétique en ABS avec habillage aluminium (pour finition alu).
- Motorisation à faible niveau acoustique.
- Clapet anti-retour, amovible à l'arrière de l'extracteur.
- Coloris blanc ou finition alu.
- Fonctionnements disponibles :
 - manuel, temporisé T, humidité H.
- Conditionnement sous blister.

DOMAINE D'APPLICATION

- Ventilation ponctuelle d'une pièce.
- Extraction forcée et intermittente.

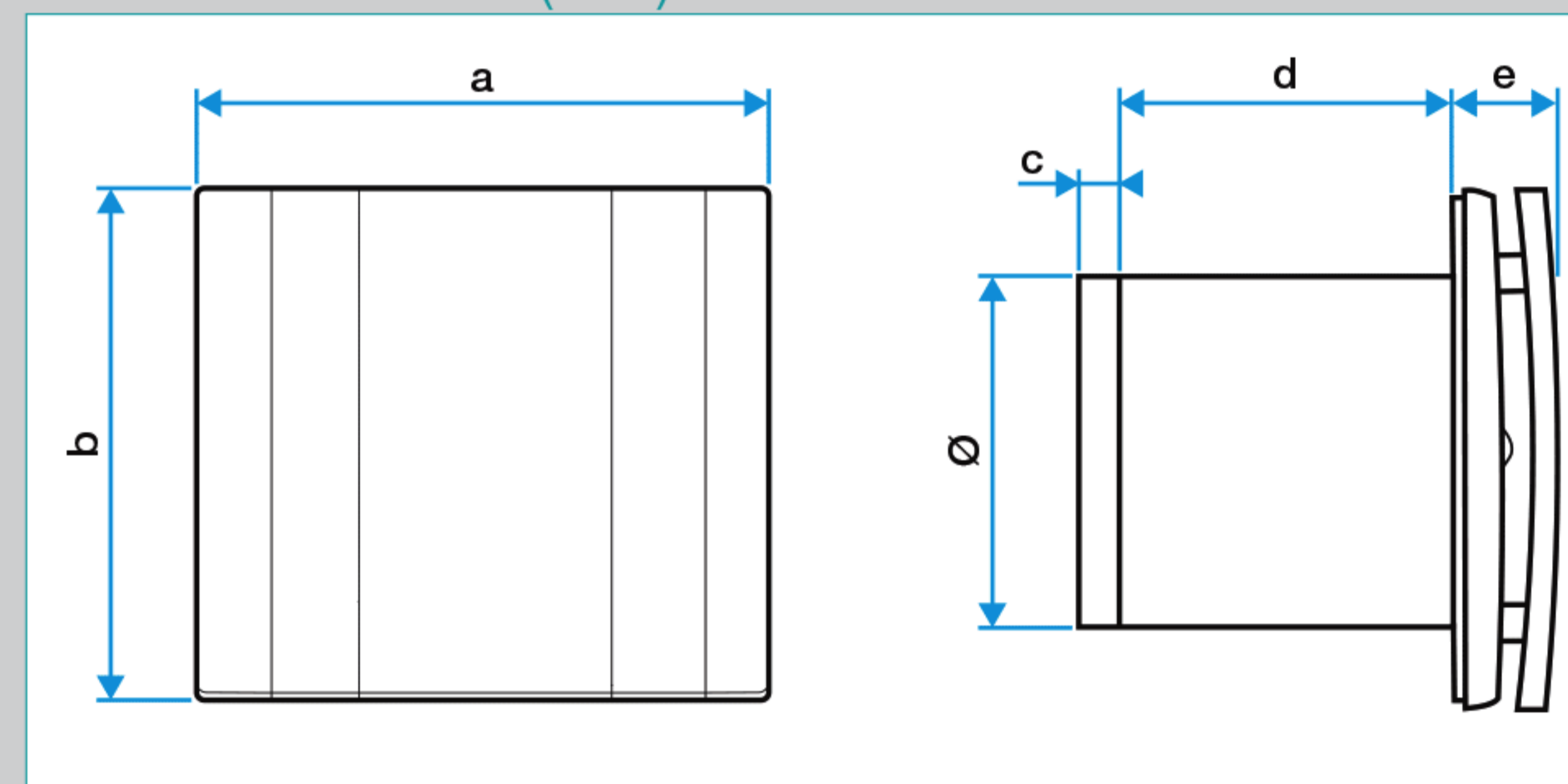
FONCTIONNEMENT

- Fonctionnement manuel :
 - Arrêt instantané.
- Fonctionnement temporisé T :
 - Arrêt temporisé.
 - Pré-réglage de la temporisation de 2 à 30 minutes.
- Fonctionnement humidité H :
 - Marche et arrêt temporisés selon un taux d'humidité pré-réglé.
 - Pré-réglage de la durée de fonctionnement de 2 à 30 minutes.
 - Pré-réglage du taux d'humidité entre 60 % et 90 %.

MISE EN ŒUVRE

- Fixation par 4 vis (fournies).
- Installation mur ou plafond.
- Prévoir une grille d'amenée d'air ou un détalonnage de la porte pour une bonne alimentation en air de la pièce.
- Température maximum de l'air extrait : 40°C.

ENCOMBREMENT (mm) - POIDS



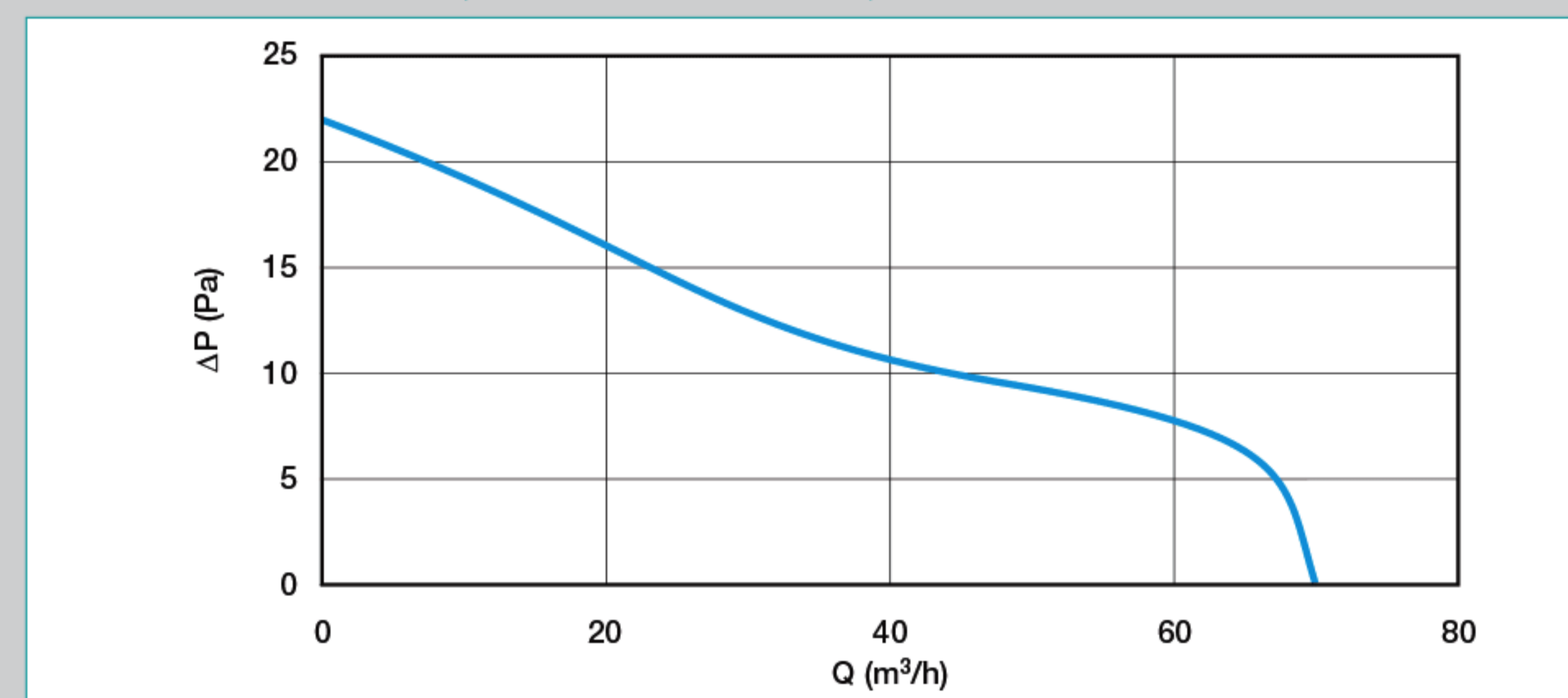
Modèle	Ø	a	b	c	d	e	Poids (g)
DECO 100	100	171	151	13,5	96	32	560
DECO 125	125	201	178	13,5	101	35	730

CARACTERISTIQUES TECHNIQUES

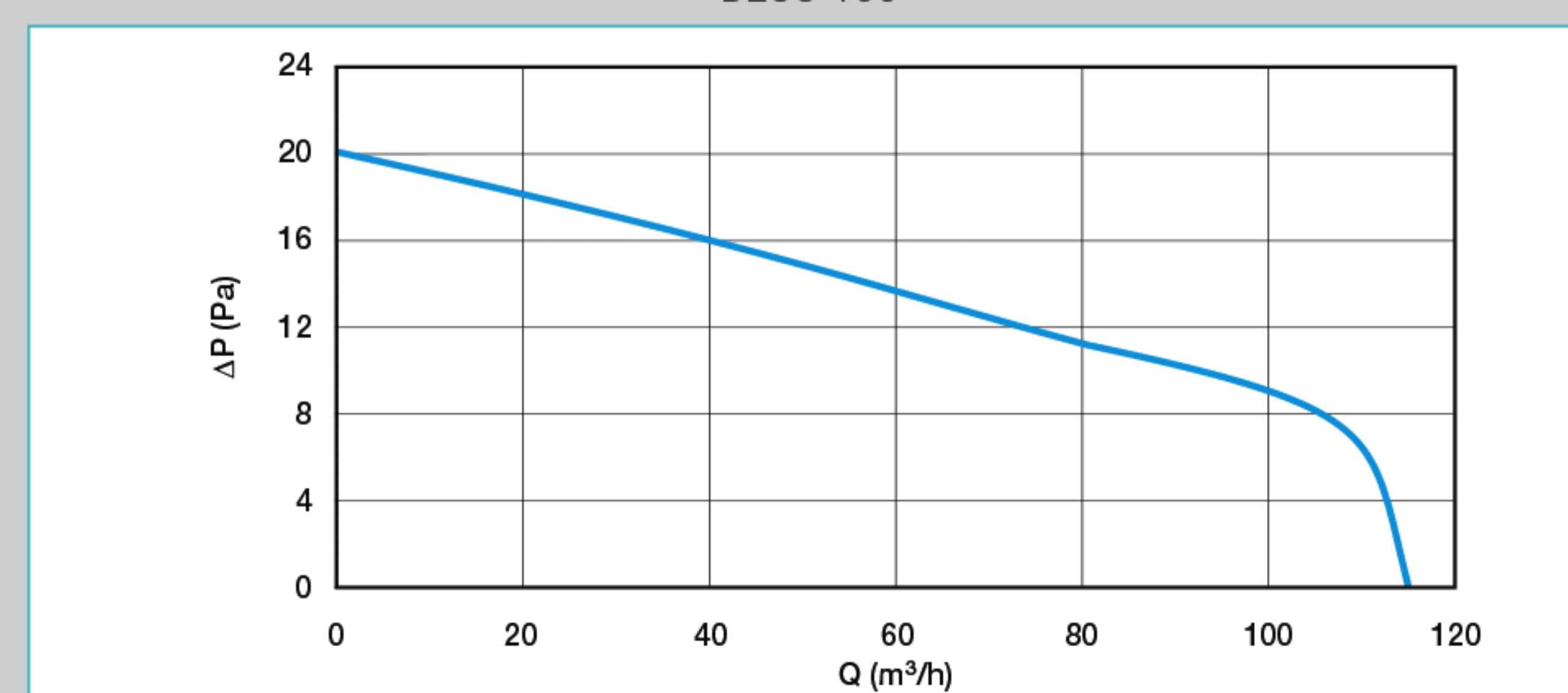
- Alimentation : 230 V - 50 Hz monophasé.
- Classement de l'appareil : IPX4.
- Isolation électrique : classe II.
- Protection thermique intégrée.

Modèle	Débit maximum (m³/h)	Consommation (W)	Niveau de pression acoustique à 3 m (dB(A))
DECO 100	70	5,6	26
DECO 120	115	9,3	31

CARACTERISTIQUES AÉRAULIQUES



DECO 100



DECO 125