

Fiche extracteur Aldes



Extracteur INEA Expert 100 H Aldes - Moteur EC - Ø100mm

Réf 11022395

249.38€^{TTC*}

Voir le produit : <https://www.domomat.com/99663-extracteur-inea-expert-100-h-aldes-moteur-ec-o100mm-aldes-11022395.html>

*Le produit Extracteur INEA Expert 100 H Aldes - Moteur EC - Ø100mm
est en vente chez Domomat !*



Extracteur permanent**11022395**
INEA EXPERT 100 H

L'extracteur permanent intelligent INEA EXPERT vous assure de la performance dans toutes les configurations. Il s'adapte à vos besoins grâce à l'écran LED permettant le réglage des débits, du seuil d'humidité et de la minuterie. Le tout avec un moteur EC pour encore plus d'économies d'énergie et de confort acoustique.



INEA EXPERT 100



INEA EXPERT 100 vue de face

PLUS PRODUIT

- performant dans les configurations difficiles grâce à ses débits ajustables par écran LED,
- moteur EC ultra basse conso et très silencieux : à partir de 9 dB(A),
- adapté pour les grandes pièces et les conduits de rejet longs

Principes de fonctionnement

- L'extracteur permanent INEA EXPERT assure la ventilation continue d'une pièce jusqu'à 12 m² : cuisine, salle de bain, WC ou buanderie.
- Doté d'un écran LED pour la configuration simple du débit (9 points de fonctionnement), du seuil d'humidité et de la minuterie.
- Son fonctionnement :
 - déclenchement du mode boost par seuil d'humidité et retour temporisé en mode quotidien par minuterie réglable (version H).

Description produit

INEA EXPERT est un extracteur permanent intelligent, ultra basse conso et design, qui répond au besoin des configurations difficiles. Cet aérateur assure la ventilation 24h/24 d'une pièce jusqu'à 12 m² : cuisine, salle de bain, WC, buanderie. Il vous garantit un confort optimal grâce sa configuration simple et ajustable via son écran LED, et à son mode boost automatique, via la détection d'humidité. Le tout avec un moteur EC pour une opération silencieuse et plus d'économies d'énergie.

Domaines d'application

Habitat résidentiel collectif, Habitat résidentiel individuel, Rénovation

Mise en oeuvre

- fixation par 4 vis fournies,
- installation au mur ou au plafond,
- longueur maximum de refoulement 12 m, si la surface de la pièce de destination est inférieure à 7 m²,
- longueur maximum de refoulement 5 m, si la surface de la pièce de destination est comprise entre 7 et 12 m²,
- apport d'air neuf dans la pièce par une grille d'amenée d'air ou un détalonnage de porte.

Caractéristiques principales

- 1 diamètre :
 - Ø 100 mm pour des pièces jusqu'à 12 m² : cuisine, salle de bain, WC, buanderie.
- 1 mode de fonctionnement facilement ajustable via écran LED :
 - déclenchement automatique du mode boost par seuil d'humidité et retour temporisé en mode quotidien (version H).
- moteur EC ultra basse conso et à très faible niveau acoustique,
- clapet anti-retour amovible à l'arrière de l'extracteur,
- protection thermique intégré,
- matière :
 - corps et face esthétique en ABS haute qualité,
- conditionnement 100% carton.

Caractéristiques complémentaires

- fonctionnement continu avec un mode boost automatique via détection d'humidité (version H) :
 - une petite vitesse constante en mode quotidien (débit ajustable via écran LED),
 - déclenchement du mode boost par seuil d'humidité réglable entre 65% et 95% (débit et seuil ajustables via écran LED). La mise en route est automatique lorsque le taux d'humidité ambiant dépasse la valeur seuil préréglée,
 - retour temporisé en mode quotidien, réglable entre 1 et 25 minutes (minuterie ajustable via écran LED). Après retour à un taux d'humidité inférieur au seuil de déclenchement, le mode boost fonctionne pendant la durée préréglée puis s'éteint automatiquement.

Extracteur permanent

11022395 INEA EXPERT 100 H

Composition des kits

- vis et cheville de fixation;4

Services associés

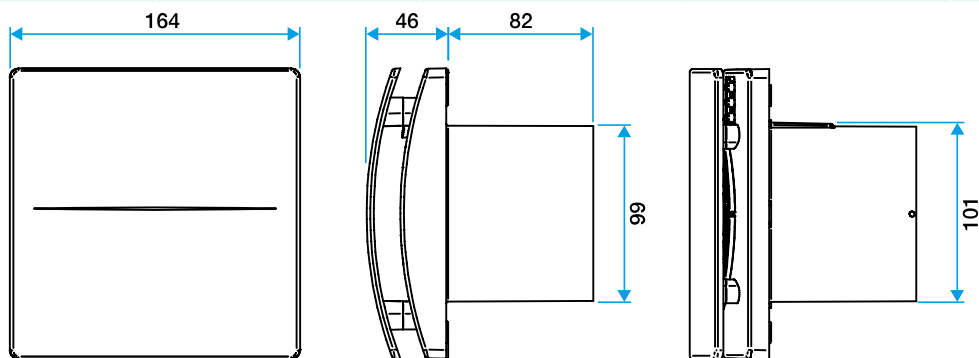
Garantie 2 ans

Données générales

Références	Epaisseur en applique (mm)	Fonctionnement	Nombre de vitesses	Température maximum de l'air extrait (°C)	Matière de l'isolant	Type de finition	Type de moteur	Couleur
11022395	46	Déclenchement automatique du mode boost par seuil d'humidité et retour temporisé en mode quotidien, avec minuterie réglable,	multi-vitesses	40	-	Blanc	EC	Blanc

Données dimensionnelles

Références	H (mm)	L (mm)	P (mm)	Ø rejet (mm)	Poids (kg)
11022395	164	164	128	99	0,6



Encombrement en mm

Données aérauliques

Références	Débit max (m³/h)
11022395	90

Données acoustiques

Références	Pression acoustique à 3 m (dB(A))
11022395	9

Données thermiques

Références	Consommation (Puissance max au débit de base) (W)	Puissance max au débit de pointe (W)	Puissance max (W)
11022395	1,5	5	5

Données électriques

Références	Fréquence (Hz)	Indice de protection	Tension (V)
11022395	50	IPX4	220/240

Données réglementaires

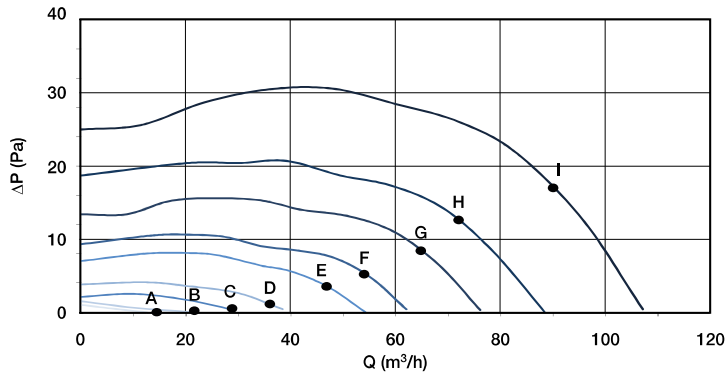
Références	Classe de l'isolation électrique
11022395	Classe 2

Extracteur permanent

11022395

INEA EXPERT 100 H

Courbes



Avec l'écran LED situé sous la façade, configurez parmi ces 9 points de fonctionnement :

- le débit min pour le mode QUOTIDIEN

- le débit max pour le mode BOOST

Courbes aérauliques INEA EXPERT