

11023309 - Aldes



Trépied pour chauffe-eau
thermodynamique T.Flow® Nano

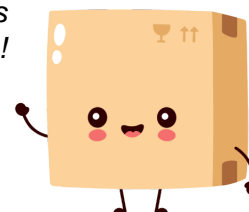
Aldes

Réf 11023309

69.65€^{TTC*}

Voir le produit : <https://www.domomat.com/100409-trepied-pour-chauffe-eau-thermodynamique-tflow-nano-aldes-aldes-11023309.html>

*Le produit Trépied pour chauffe-eau thermodynamique T.Flow® Nano Aldes
est en vente chez Domomat !*



Chauffe-eau thermodynamique sur air extrait

11023309

Trépied T.Flow® Nano



Trépied T.Flow® Nano

Description produit

Les accessoires CET air extrait permettent d'installer le ballon facilement : un trépied pour installer T.Flow® Nano en cas d'absence de mur porteur et une nourrice de passage de plafond pour le raccordement ventilation de T.Flow® Hygro+ et T.Flow® Nano.

Domaines d'application

Habitat résidentiel collectif, Habitat résidentiel individuel, Neuf, Rénovation

Mise en oeuvre

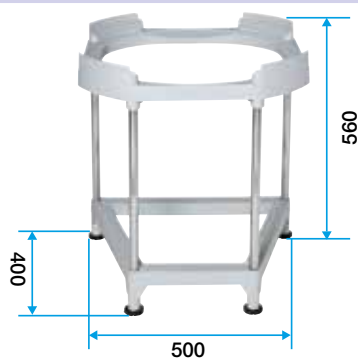
- se référer à la notice d'installation.

Services associés

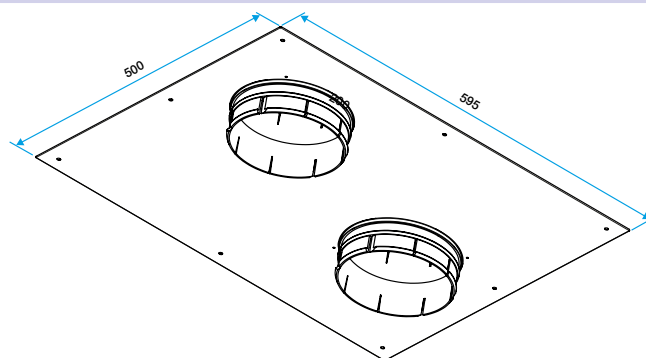
Garantie 2 ans

Données générales

Références	Matière de l'isolant
11023309	-



Encombrement du trépied T.Flow® Nano



Encombrement plaque d'étanchéité plafond