

11023463 | Aldes FT

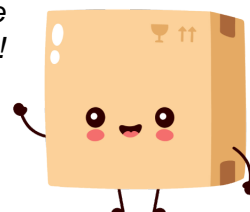
Ventilation double flux décentralisée
Nano Air 50 - 3,8W - 19dB - 1 pièce
Réf 11023463



637.60€^{TTC*}

Voir le produit : <https://www.domomat.com/47414-ventilation-double-flux-decentralisee-nano-air-50-38w-19db-1-piece-aldes-11023463.html>

Le produit Ventilation double flux décentralisée Nano Air 50 - 3,8W - 19dB - 1 pièce est en vente chez Domomat !



Ventilation double flux pièce par pièce

Nano Air 50



Avantages

Conformité

Installation

Description

Gamme

Caractéristiques techniques

Télécommande

Ventilation double flux pièce par pièce

Nano Air 50



Nano Air 50



Télécommande multifonction



Conformité

- Sécurité électrique CÉ.

Avantages

- Installation Plug & Play.
- Niveau sonore exceptionnellement bas (19 db(A))*.
- Idéal en rénovation.
- Rendement de récupération jusqu'à 88 %.
- Télécommande sans fil multifonction.
- Moteur EC.

* à 3 m en vitesse 1

DOMAINE D'APPLICATION

- Ventilation générale et permanente d'un logement.
- Système double flux pour pièce isolée.
- Solution idéale pour la rénovation et le neuf.

DESCRIPTION

- Groupe double flux pièce par pièce.
- 3 modes de vitesse disponibles.
- Débit de 14 m³/h à 54 m³/h.
- 2 filtres G3.
- Moteur EC.
- Accumulateur de chaleur en céramique, rendement jusqu'à 88 %.
- Le ventilateur est commandé à l'aide d'une télécommande ou des boutons sur le caisson :
 - En manuel, avec les commutateurs à trois positions offrant des fonctionnalités de base,
 - Avec la télécommande, pour un contrôle plus précis (mode nuit, paramètres d'humidité).
- Limite de température de service :
 - Température ambiante de -20 °C à +50 °C, humidité relative jusqu'à 80 %.
- Garantie 2 ans.

GAMME

Designation	Code	Classe énergétique
Nano Air 50	11023290	A

COMPOSITION DES KITS

Designation	Code
Nano Air 50	11023290
Télécommande multifonction	11023297
Filtres (2 x G3)	11023297

ACCESSOIRES

Designation	Code
Platine de finition	11023298

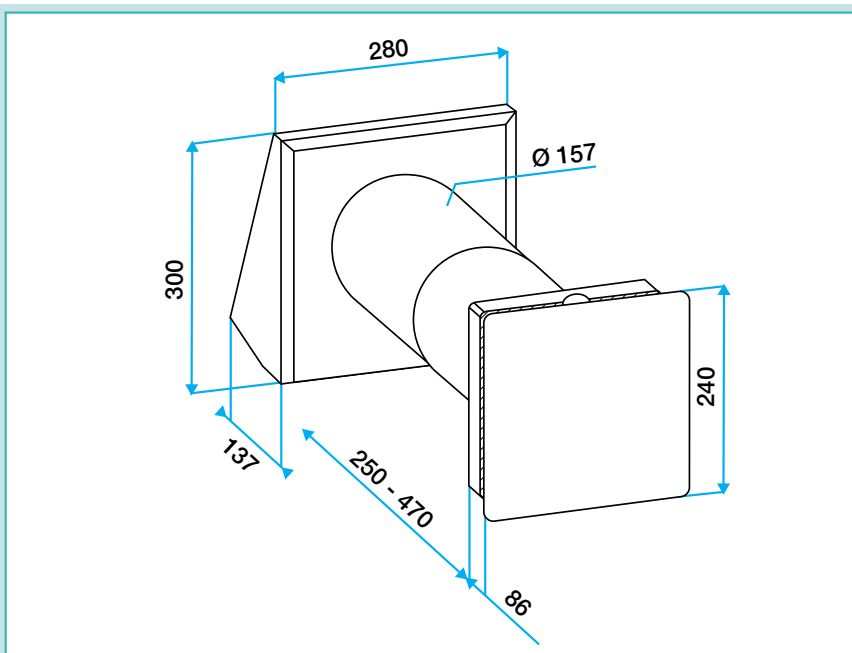
* Exclu du Règlement d'éco conception 327/2011 et Exclu du Règlement d'éco conception 1253/2014 car puissance max <30W. Conforme au règlement d'étiquetage énergétique 1254/2014

Ventilation double flux pièce par pièce

Caractéristiques techniques Nano Air 50

DIMENSIONS (mm)

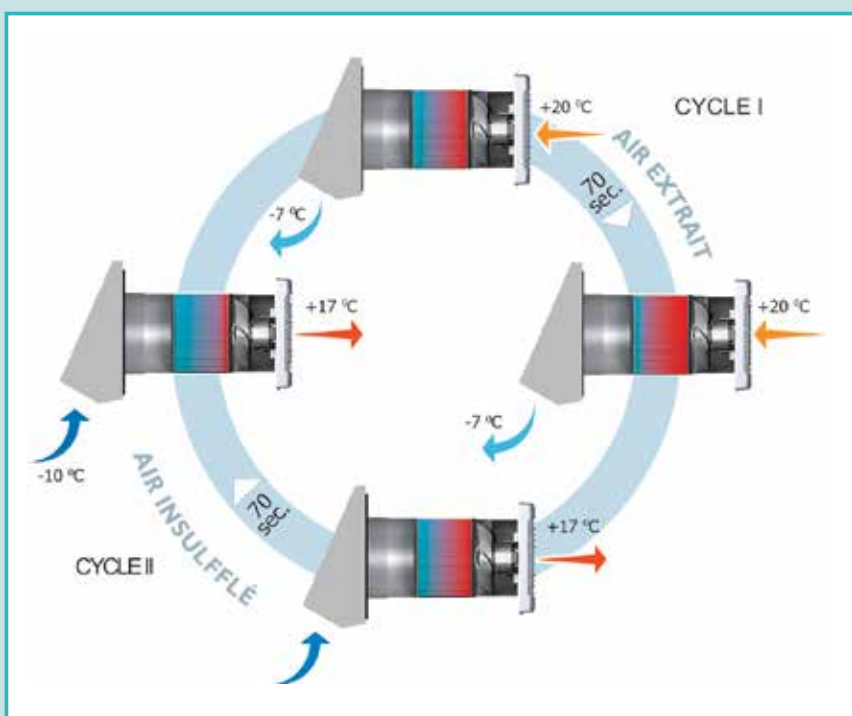
- Filtre G3 = 150 mm



PRINCIPE DE FONCTIONNEMENT

En mode Récupération de chaleur, le ventilateur alterne deux cycles de 70 secondes chacun.

- **Cycle I** : L'air chaud vicié est extrait de la pièce. En traversant l'accumulateur de chaleur en céramique, il le réchauffe et l'humidifie. Lorsque l'accumulateur est chaud, l'unité passe en mode Insufflation.
- **Cycle II** : L'air neuf aspiré à l'extérieur traverse l'accumulateur de chaleur et absorbe la chaleur et l'humidité accumulées. Lorsque l'accumulateur de chaleur a refroidi, l'unité passe en mode extraction d'air.



CARACTÉRISTIQUES TECHNIQUES ET ÉLECTRIQUES

Alimentation : 230 V – 50 Hz

Indice de protection : classe IP 24

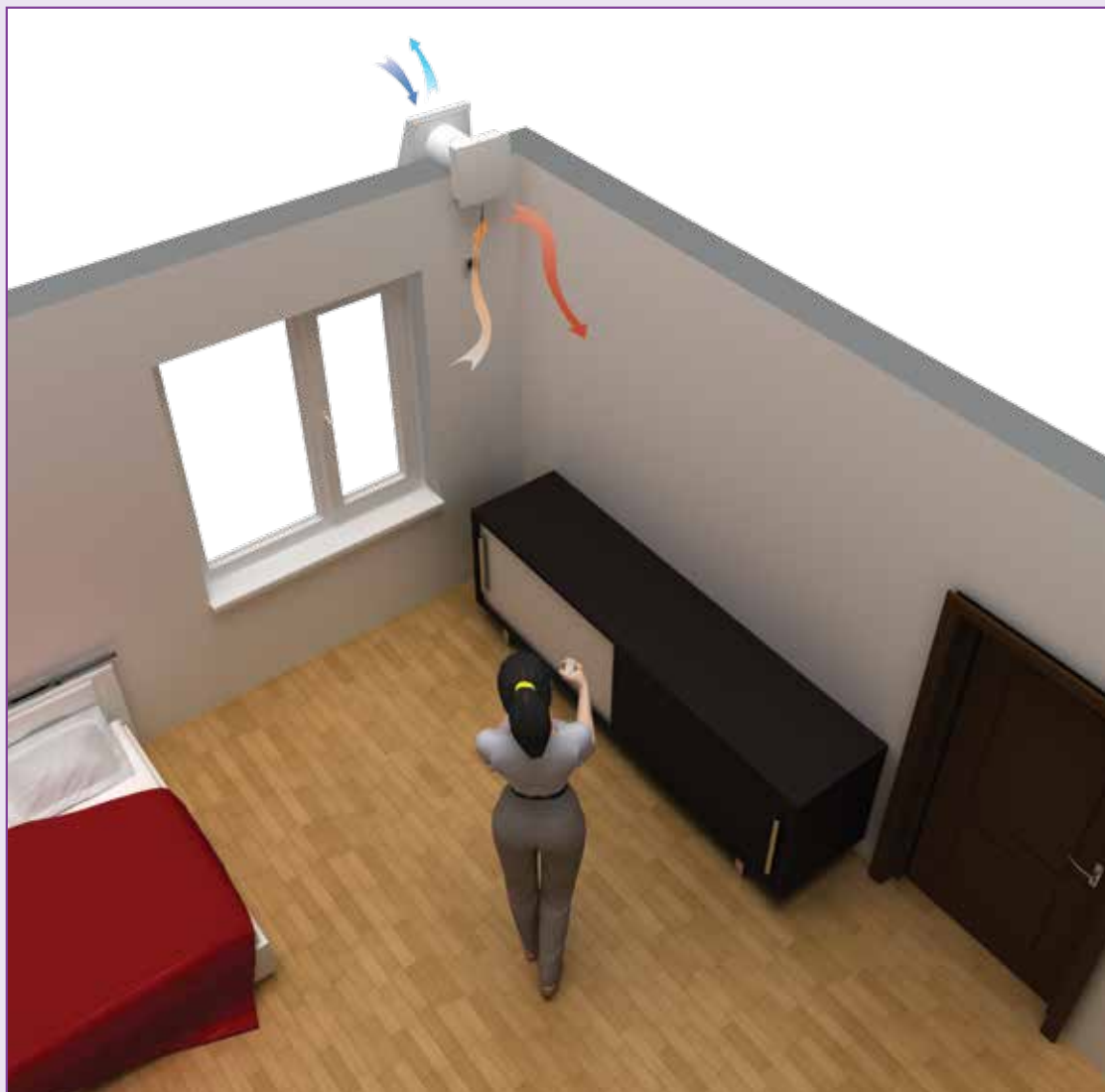
Niveaux de vitesse	I	II	III
Débit d'air (m ³ /h)	14	28	54
Puissance totale ventilateur [W]	3,8	3,9	5,6
Niveau sonore à 3 m [db(A)]	19	22	29
Rendement de récupération	Jusqu'à 88 %		
Type d'échangeur	Céramique		

Ventilation double flux pièce par pièce

Nano Air 50

INSTALLATION

- L'unité Nano Air 50 s'installe en traversée murale en perçant un trou rond sur le mur du bâtiment.
- Il est conçu pour générer un flux permanent et réglable d'échange d'air dans :
 - les maisons,
 - les appartements,
- Il doit être installé uniquement dans les espaces de vie :
 - salon,
 - chambre,
 - salle à manger.
- Pour un rendement maximal de ventilation dans la cuisine ou la salle de bain, nous recommandons d'installer les ventilateurs d'extraction dans ces pièces.



Exemple d'installation Nano air 50

Types de pièces	Chambre Bureau Dressing	Salle à manger Salon	Cuisine Salle de bain Buanderie
Produits			
Fonctionnement	Insufflation Extraction	Insufflation Extraction	Extraction

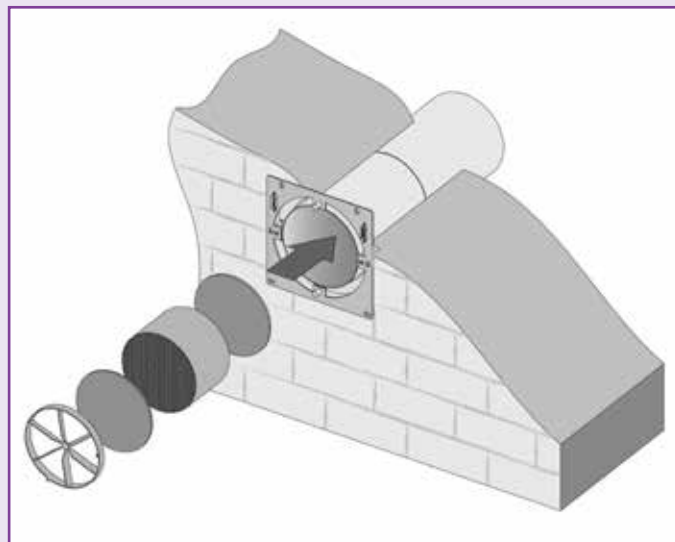
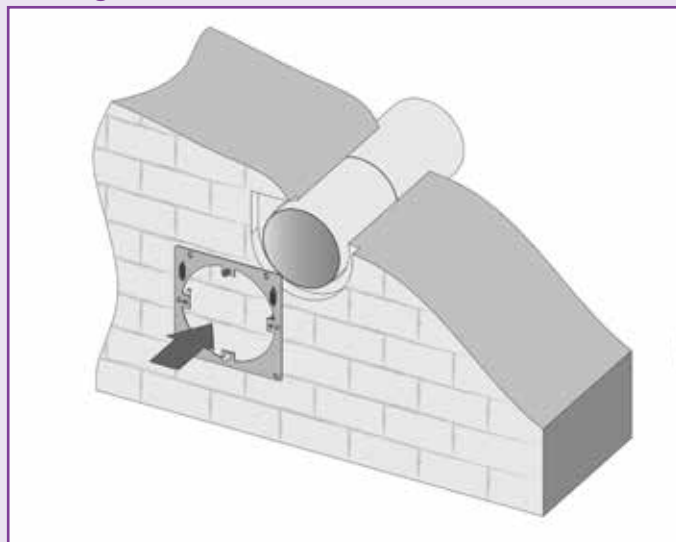
Ventilation double flux pièce par pièce

Nano Air 50

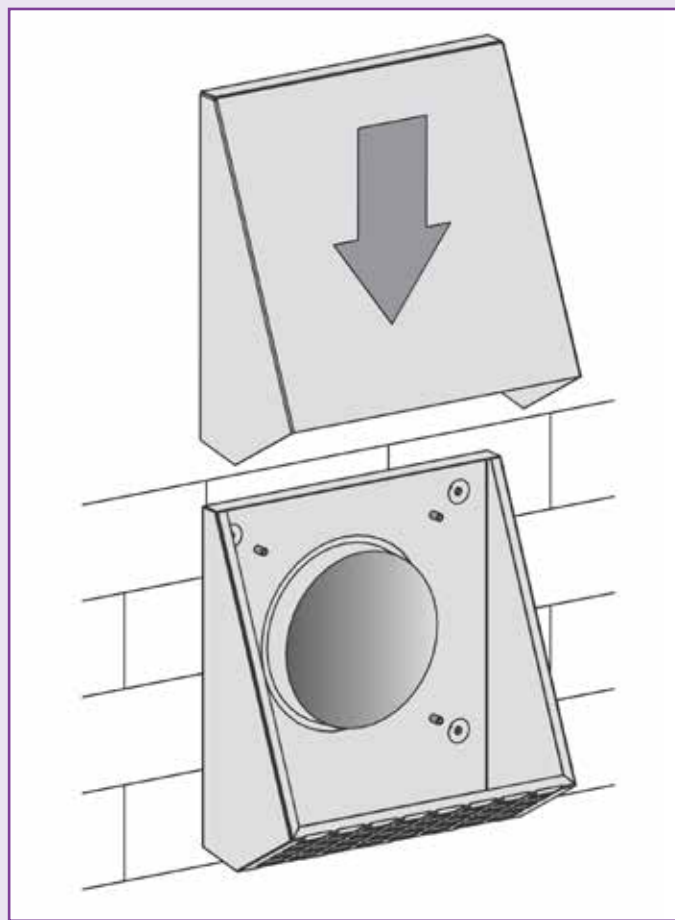
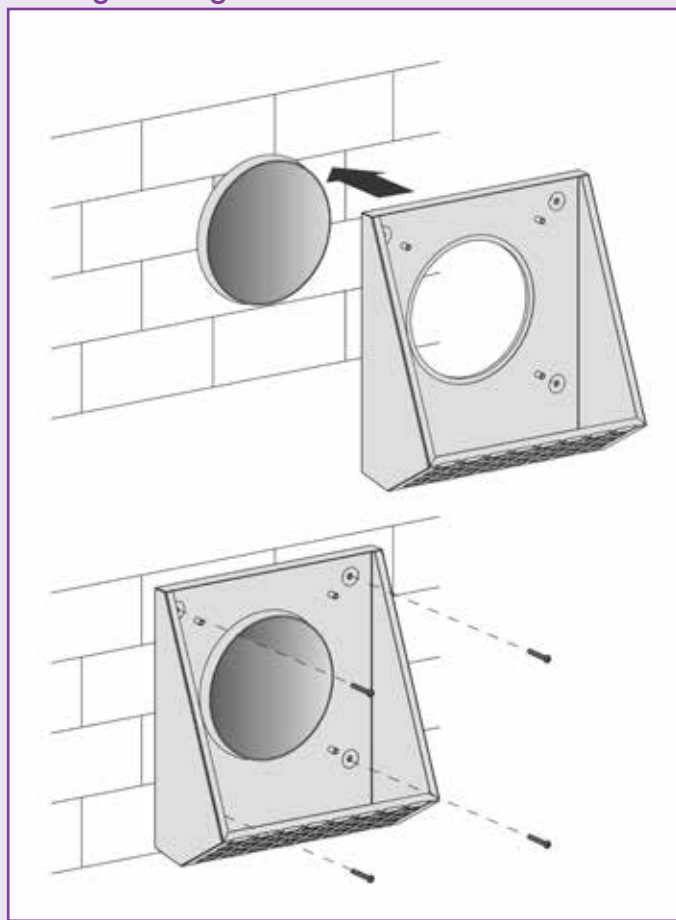
MONTAGE

- Le montage du Nano Air 50 est réalisé en deux temps :
 - Montage du ventilateur intérieur,
 - Montage de la grille extérieure.
- Un trou rond (170 mm) doit être percé dans le mur afin de monter le ventilateur.
- L'espace entre le mur et l'unité doit être comblé avec de la mousse expansive (non fournie).

Montage du ventilateur intérieur



Montage de la grille extérieure



Ventilation double flux pièce par pièce

Nano Air 50

TÉLÉCOMMANDE

Le ventilateur est actionné à l'aide d'une télécommande (infrarouge) ou des boutons sur le caisson.

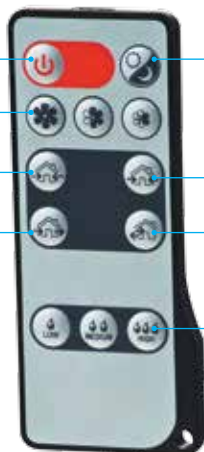
Fonctions de la Télécommande multifonction

Activation/désactivation de l'unité

3 modes de vitesse

Ventilation air naturel

Extraction ou insufflation d'air



Mode nuit : de nuit, le photodétecteur déclenche le mode basse vitesse de l'unité

Insufflation d'air

Récupération de chaleur

Mode de régulation de l'humidité : l'unité maintient automatiquement le point de consigne d'humidité intérieure le plus confortable

RACCORDEMENT DE PLUSIEURS VENTILATEURS EN SÉRIE

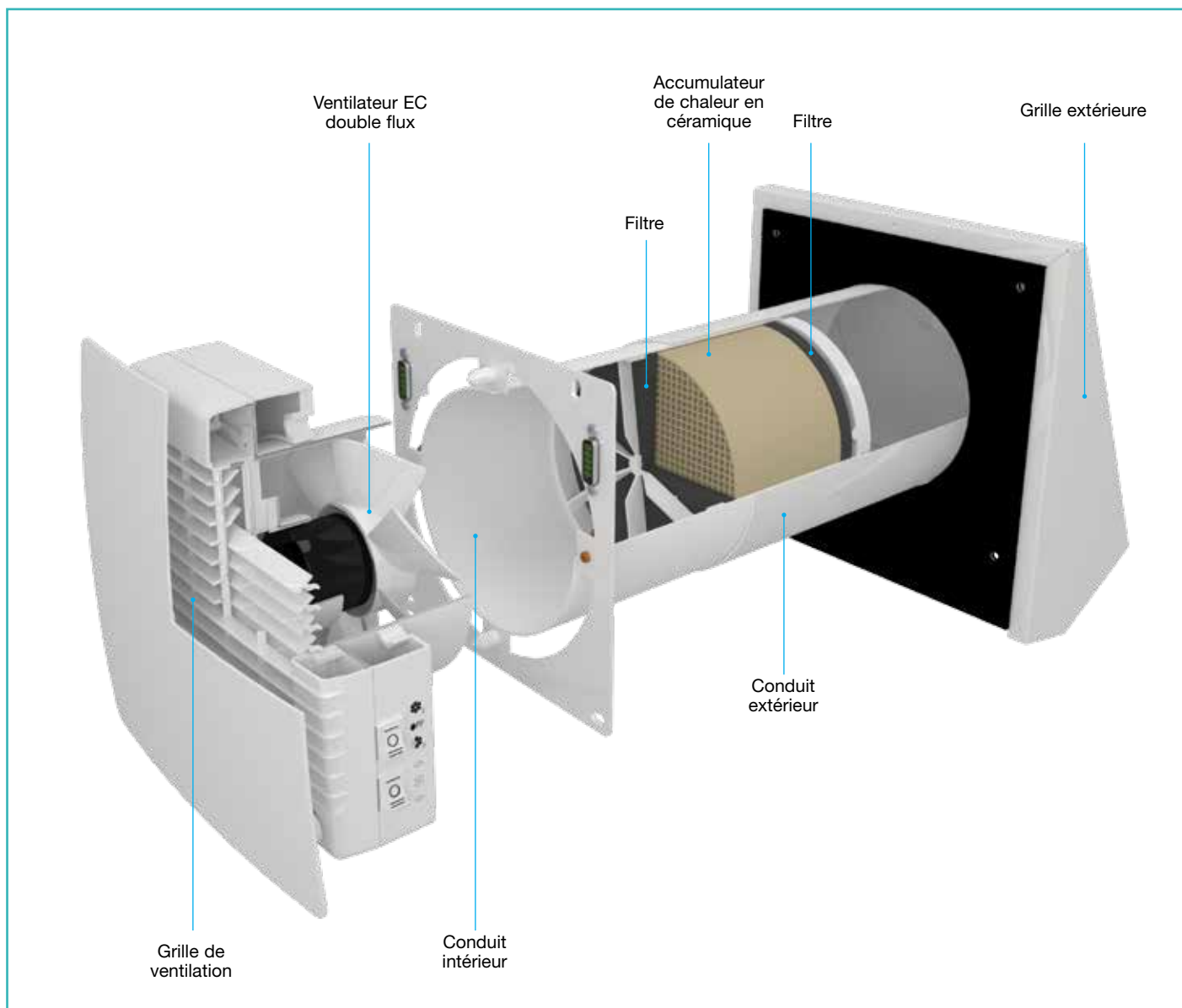
Lorsque les ventilateurs sont raccordés en série, tous sont commandés par le premier ventilateur, à l'aide d'une télécommande commune. Il est possible de raccorder en série jusqu'à 10 ventilateurs. Pour raccorder les ventilateurs en série, brancher la prise de contact du premier ventilateur, située sur la plaque de montage, à la prise du deuxième ventilateur. Brancher le troisième ventilateur sur le deuxième, et ainsi de suite. Le signal de la télécommande est uniquement reçu par le premier ventilateur.

La meilleure solution de ventilation est l'installation en paires d'unités raccordées en phase inverse. Certaines unités alimentent la pièce en air neuf, tandis que les autres assurent l'extraction d'air. La ventilation est ainsi parfaitement équilibrée.



Ventilation double flux pièce par pièce

Schéma général



ENTRETIEN

Tous les 90 jours, Nano Air 50 émet un signal sonore indiquant le remplacement ou le nettoyage des filtres. Les filtres doivent être nettoyés à l'eau ou avec un aspirateur. La durée de service du filtre est de 3 ans.

Ventilation double flux pièce par pièce

Nano Air 50



Principe

La ventilation double flux pièce par pièce permet la ventilation permanente d'un logement et est spécialement conçue pour une installation en traversée murale.

L'échangeur de chaleur en céramique fonctionne sur 2 cycles de 70 secondes chacun.

En extraction, l'échangeur céramique récupère les calories contenues dans l'air intérieur pour ensuite les libérer lorsque le ventilateur passe en insufflation.

C'est la solution idéale pour la rénovation et le neuf.

Avantages

- Installation Plug & Play.
- Niveau sonore exceptionnellement bas (19 db(A) à 3 m en vitesse 1).
- Idéal en rénovation.
- Rendement de récupération jusqu'à 88 %.
- Télécommande sans fil multifonction.
- Moteur EC.

- ALDES AÉRAULIQUE - Siège : Tél : +33 4 78 77 15 15 - Fax : +33 4 78 76 15 97
- ALDES INTERNATIONAL - Tél : +33 4 78 77 15 34 - Fax : +33 4 78 77 15 56

