

Prise d'aspiration domestique

Prise Celiane



DOMAINE D'APPLICATION

- Prise murale compatible avec les installations de centrales d'aspiration Aldes.

MISE EN ŒUVRE

- Montage en périphérie, placard et cloison sèche.
- Mettre une prise pour 50 m² environ.
- Raccordement : Ø 51 mm, Ø 50 mm ou Ø 44 mm avec la contre-prise universelle.

DESCRIPTION

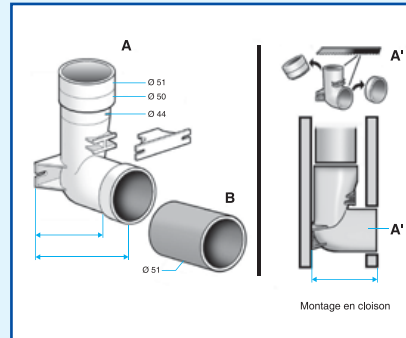
- Prise murale avec ou sans raccordement électrique.
- Mécanisme : coloris blanc ou titane.
- Plaque esthétique Celiane : coloris blanc.
- Autres coloris et finitions pour la plaque esthétique : demander à votre installateur ou distributeur Legrand.

GAMME R2

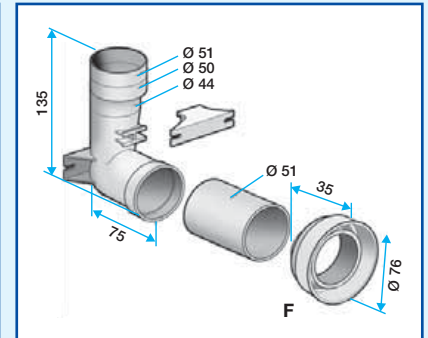
Désignation	Code	Prix
Contre-prise universelle (A + B)	11070061	13,1
Prises SANS CONTACT		
Prise Celiane blanc (C + D + E)	11070111	32,3
Mécanisme Celiane blanc + contre-prise (A + B + C + D)	11070113	40,1
Mécanisme Celiane titane + contre-prise (A + B + C + D)	11070114	48,1
Plaque esthétique Celiane blanc (E)	11070115	1,50
Prise AVEC CONTACT (pour Double)		
Prise Celiane blanc + contact (C + D + E)	11070112	49,1
Contre-prise Celiane Filaire (A + B + F)	11070116	14,1

ENCOMBREMENT (mm)

- A - Contre-prise
- B - Raccordement
- C - Mécanisme et enjoliveur
- D - Bague esthétique
- E - Plaque esthétique
- F - Cache fil



Contre-prise universelle



Contre-prise filaire Celiane

