

11071165 - ALDES

Accessoires d'installation système de flexible rétractable pour cloison sèche Aldes

Réf 11071165

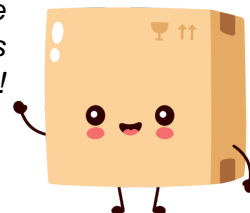


355.96€^{TTC*}

Voir le produit : <https://www.domomat.com/68502-accessoires-dinstallation-systeme-de-flexible-retractable-pour-cloison-seche-alde-alde-11071165.html>

*Le produit Accessoires d'installation système de flexible rétractable pour cloison sèche
Aldes*

est en vente chez Domomat !



Système d'aspiration centralisée**11071165****Accessoires d'installation en cloison sèche pour système de flexible rétractable**

La solution pratique et esthétique pour aspirer sans encombre.



Kit d'accessoires d'installation en cloison sèche pour

PLUS PRODUIT

- *ergonomie et discrétion : une fois l'aspirateur passé, le flexible se glisse par aspiration dans le conduit en un clin d'œil,*
- *grand rayon d'action : jusqu'à 12 mètres de flexible.*

Principes de fonctionnement

Le système de flexible rétractable Aldes permet de ranger le flexible dans le conduit d'aspiration. Il suffit de le tirer à la longueur souhaitée avant de mettre en marche l'aspirateur.

Description produit

Le système de flexible rétractable Aldes est un kit comprenant l'ensemble des accessoires permettant de ranger le flexible dédié dans un conduit d'aspiration spécialement conçu pour faciliter le coulisement du flexible.

Domaines d'application

Habitat résidentiel collectif, Habitat résidentiel individuel, Neuf, Rénovation

Mise en oeuvre

- pour une couverture maximum, positionner la prise de façon centrale dans le logement,
- prise positionnable à hauteur de prise ou d'interrupteur,
- positionner une longueur de réseau suffisante en forme de U pour loger la totalité du flexible, avant le raccordement à une autre partie du réseau ou à la centrale,
- toujours laisser 1 m de réseau entre la fin du flexible une fois rangé et le raccord à une autre partie du réseau ou à la centrale.

Argumentaire référence

- Application :
 - système de flexible rétractable en cloison sèche,
 - compatible avec les centrales filaires C.Aspir® Digital, C.Aspir® Initia, C.Integra, C.Compact.
 - neuf et grosse rénovation.

- Description :
 - esthétique, le flexible est caché dans le conduit d'aspiration,
 - pratique, il suffit de le tirer à la longueur souhaitée avant de mettre en marche l'aspirateur.

Caractéristiques principales

- kit au choix pour cloison sèche ou mur en brique,
- kit composé de conduits et accessoires, prise, contre-prise, poignée et flexible d'aspiration dédiés au système.

Caractéristiques complémentaires

- non compatible avec les solutions sans fil Sonis.

Composition des kits

- Contre-prise pour cloison sèche;1
- coude allongé 90°;3
- coude allongé 45°;2
- coude allongé 22,5°;2
- manchon F-F;5
- collier de fixation;10

Services associés

Garantie 2 ans

Système d'aspiration centralisée

11071165

Accessoires d'installation en cloison sèche pour système de flexible rétractable

Données générales

Références	Matière de l'isolant
11071165	-

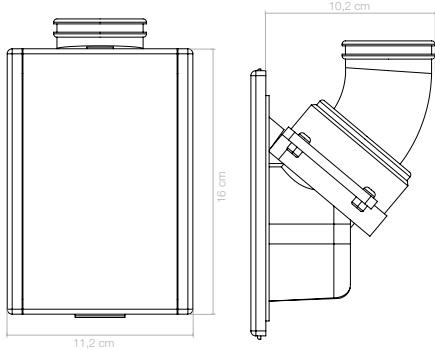
Système d'aspiration centralisée

11071165

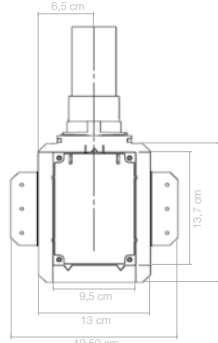
Accessoires d'installation en cloison sèche pour système de flexible rétractable

Données dimensionnelles

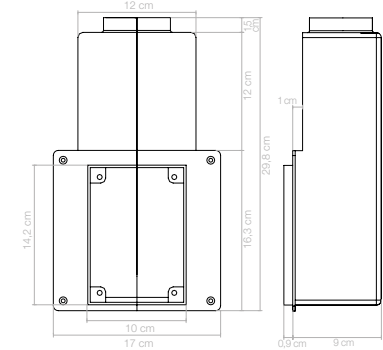
Références	H (mm)	L (mm)	P (mm)
11071165	400	400	400



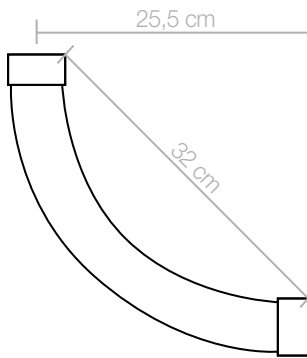
Encombrement prise pour flexible rétractable



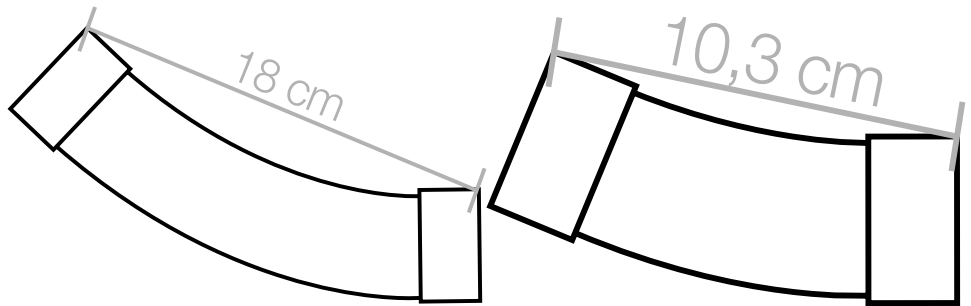
Encombrement contre-prise cloison sèche pour flexible rétractable



Encombrement contre-prise mur brique pour flexible rétractable



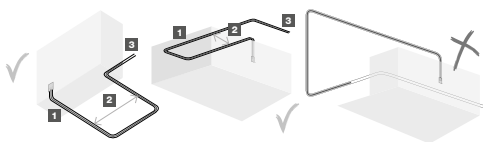
Encombrement coude allongé 90°



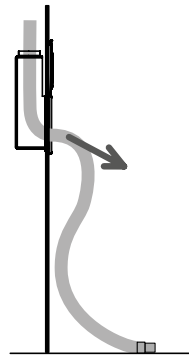
Encombrement coude allongé 45°

Encombrement coude allongé 22,5°

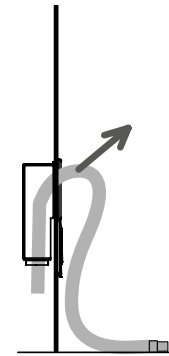
Installation



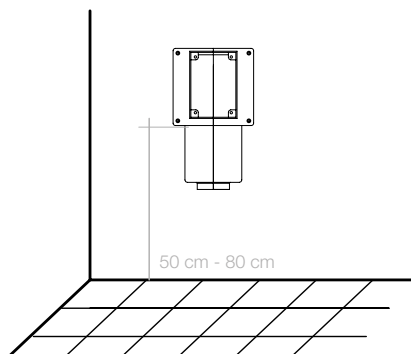
Mise en œuvre du réseau en U pour accueillir le flexible
1. Réseau en U sur le même plan



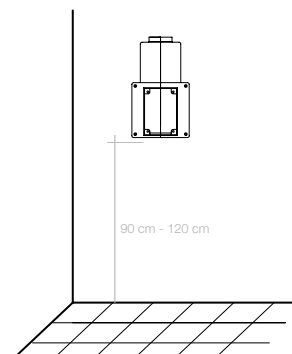
Installation de la prise à hauteur d'interrupteur



Installation de la prise à hauteur de prise de courant



Hauteur à respecter en cas d'orientation vers le bas.



Hauteur à respecter en cas d'orientation vers le haut.

Système d'aspiration centralisée

11071165

Accessoires d'installation en cloison sèche pour système de flexible rétractable

Principe de fonctionnement

- > 1- ouvrir le couvercle,
- > 2- tirer le flexible à la longueur souhaitée,
- > 3- verrouiller le flexible à l'aide de la bague située en haut de la prise,
- > 4- connecter poignée et flexible à l'aide de la bague raccord fournie,
- > 5- démarrer la centrale à l'aide de l'interrupteur situé sur le côté droit de la prise,
- > 6- une fois l'aspirateur passé, ne pas éteindre la centrale :
 - déconnecter la poignée du flexible,
 - déverrouiller le flexible à l'aide de la bague située sur la prise,
- > 7- fermer le couvercle pour stopper la centrale.

Principe de fonctionnement du flexible rétractable