

## 11071166 - ALDES

### Accessoires d'installation système de flexible rétractable pour mur de brique Aldes

Réf 11071166

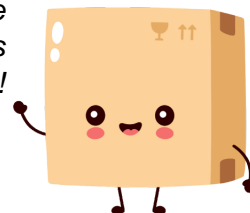
**337.92€<sup>TTC\*</sup>**



Voir le produit : <https://www.domomat.com/68504-accessoires-dinstallation-systeme-de-flexible-retractable-pour-mur-de-brique-aldes-aldes-11071166.html>

*Le produit Accessoires d'installation système de flexible rétractable pour mur de brique  
Aldes*

*est en vente chez Domomat !*



**Système d'aspiration centralisée****11071166****Accessoires d'installation pour système de flexible rétractable sur mur  
brique**

La solution pratique et esthétique pour aspirer sans encombre.



Kit d'accessoires d'installation sur mur en brique pour

**PLUS PRODUIT**

- *ergonomie et discrétion : une fois l'aspirateur passé, le flexible se glisse par aspiration dans le conduit en un clin d'œil,*
- *grand rayon d'action : jusqu'à 12 mètres de flexible.*

**Principes de fonctionnement**

Le système de flexible rétractable Aldes permet de ranger le flexible dans le conduit d'aspiration. Il suffit de le tirer à la longueur souhaitée avant de mettre en marche l'aspirateur.

**Description produit**

Le système de flexible rétractable Aldes est un kit comprenant l'ensemble des accessoires permettant de ranger le flexible dédié dans un conduit d'aspiration spécialement conçu pour faciliter le coulisement du flexible.

**Domaines d'application**

Habitat résidentiel collectif, Habitat résidentiel individuel, Neuf, Rénovation

**Mise en oeuvre**

- pour une couverture maximum, positionner la prise de façon centrale dans le logement,
- prise positionnable à hauteur de prise ou d'interrupteur,
- positionner une longueur de réseau suffisante en forme de U pour loger la totalité du flexible, avant le raccordement à une autre partie du réseau ou à la centrale,
- toujours laisser 1 m de réseau entre la fin du flexible une fois rangé et le raccord à une autre partie du réseau ou à la centrale.

**Argumentaire référence**

- Application :
  - système de flexible rétractable en mur brique,
  - compatible avec les centrales filaires C.Aspir® Digital, C.Aspir® Initia, C.Integra, C.Compact.
  - neuf et grosse rénovation.

- Description :
  - esthétique, le flexible est caché dans le conduit d'aspiration,
  - pratique, il suffit de le tirer à la longueur souhaitée avant de mettre en marche l'aspirateur.

**Caractéristiques principales**

- kit au choix pour cloison sèche ou mur en brique,
- kit composé de conduits et accessoires, prise, contre-prise, poignée et flexible d'aspiration dédiés au système.

**Caractéristiques complémentaires**

- non compatible avec les solutions sans fil Sonis.

**Composition des kits**

- Contre-prise pour mur en brique;1
- coude allongé 90°;3
- coude allongé 45°;2
- coude allongé 22,5°;2
- manchon F-F;5
- collier de fixation;10

**Services associés**

Garantie 2 ans

Systeme d'aspiration centralisée

# 11071166

### Accessoires d'installation pour système de flexible rétractable sur mur brique

#### Données générales

Références	Matière de l'isolant
11071166	-

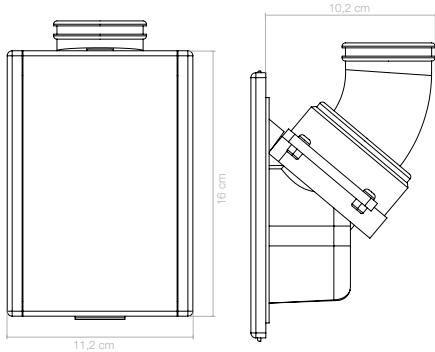
## Système d'aspiration centralisée

# 11071166

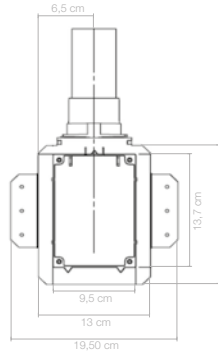
## Accessoires d'installation pour système de flexible rétractable sur mur brique

### Données dimensionnelles

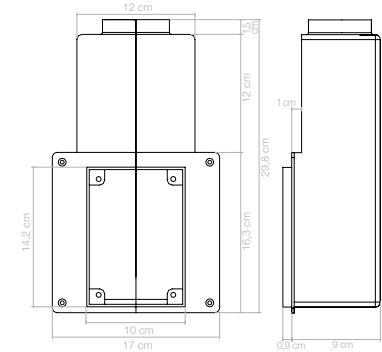
Références	H (mm)	L (mm)	P (mm)
11071166	400	400	400



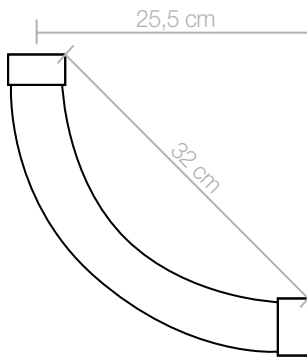
Encombrement prise pour flexible rétractable



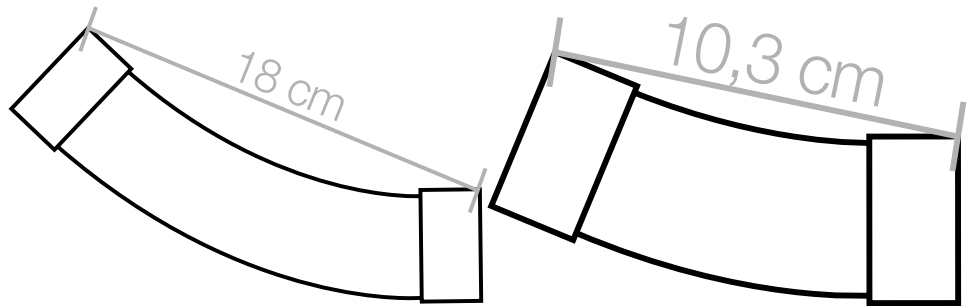
Encombrement contre-prise cloison sèche pour flexible rétractable



Encombrement contre-prise mur brique pour flexible rétractable



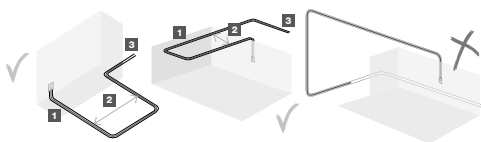
Encombrement coude allongé 90°



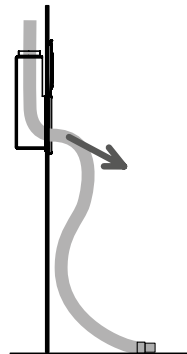
Encombrement coude allongé 45°

Encombrement coude allongé 22,5°

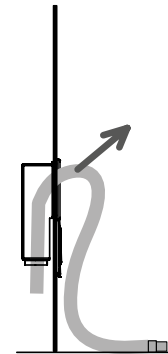
### Installation



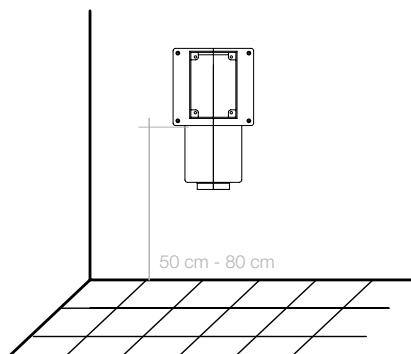
Mise en œuvre du réseau en U pour accueillir le flexible  
1. Réseau en U sur le même plan



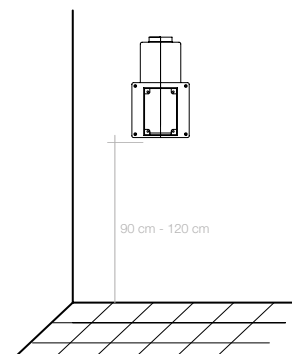
Installation de la prise à hauteur d'interrupteur



Installation de la prise à hauteur de prise de courant



Hauteur à respecter en cas d'orientation vers le bas.



Hauteur à respecter en cas d'orientation vers le haut.

Système d'aspiration centralisée

# 11071166

## Accessoires d'installation pour système de flexible rétractable sur mur brique

### Principe de fonctionnement

- > 1- ouvrir le couvercle,
- > 2- tirer le flexible à la longueur souhaitée,
- > 3- verrouiller le flexible à l'aide de la bague située en haut de la prise,
- > 4- connecter poignée et flexible à l'aide de la bague raccord fournie,
- > 5- démarrer la centrale à l'aide de l'interrupteur situé sur le côté droit de la prise,
- > 6- une fois l'aspirateur passé, ne pas éteindre la centrale :
  - déconnecter la poignée du flexible,
  - déverrouiller le flexible à l'aide de la bague située sur la prise,
- > 7- fermer le couvercle pour stopper la centrale.

Principe de fonctionnement du flexible rétractable