

## 11091858 | Aldes Produit



**Raccord Optiflex coudé horizontal à  
90° - Ovale - Ø 90 mm**

Réf 11091858

**28.08€<sup>TTC\*</sup>**

Voir le produit : <https://www.domomat.com/25020-raccord-optiflex-coude-horizontal-a-90-ovale-o-90-mm-aldes-11091858.html>

*Le produit Raccord Optiflex coudé horizontal à 90° - Ovale - Ø 90 mm  
est en vente chez Domomat !*



# Réseau de distribution d'air

## OPTIFLEX



- Présentation gamme Optiflex
- Réseau ovale
- Réseau circulaire
- Accessoires mixtes
- Complément d'offre
- Mise en œuvre
- Guide de choix conduits
- Compatibilité bouches/manchettes
- Offre réseaux aérauliques

# Présentation gamme Optiflex

## OPTIFLEX



### Conformités

- Classe d'étanchéité assimilée B
- Classe au feu E
- Conduits sans PVC

### Avantages

- Large gamme de conduits et accessoires circulaires et ovales
- Etanche et faible perte de charge
- Résiste à l'écrasement, ne se déchire pas
- Antistatique et antibactérien
- Conçu pour faciliter l'installation

## GÉNÉRALITÉS

L'amélioration de la qualité et de l'étanchéité à l'air des réseaux aérauliques en logements individuels est un passage obligé pour réduire la consommation d'énergie tout en préservant l'hygiène et la qualité d'air intérieur des locaux.

Un réseau d'air étanche et faiblement déperditif garantit la performance du système de ventilation et contribue à :

- l'hygiène et la qualité de l'air intérieur (débits d'air conformes aux réglementations, et qui respectent les calculs du bureau d'étude),
- la consommation au plus juste d'énergie du logement (optimisation des pertes d'air chaud ou froid),
- le confort des occupants (confort thermique et acoustique),
- la préservation du bâti (prévention de l'humidité).

## DOMAINES D'APPLICATION

Le système Optiflex d'Aldes est une solution de réseaux de ventilation en conduits semi-rigides pour mise en œuvre en neuf comme en rénovation.

Le système Optiflex est spécialement conçu pour des systèmes de ventilation résidentiel réalisés en simple flux hygro et en double flux.

Le système Optiflex compte un petit nombre de composants et se monte par emboîtement et à l'aide d'outils standard (cutter, vis, visseuse) ce qui simplifie l'installation et permet de gagner du temps.

Le système Optiflex se monte en faux-plafond, derrière des cloisons, en chape ou en dalle. Il s'intègre facilement grâce au faible encombrement de ses composants (conduits et accessoires).

Aldes préconise de monter les réseaux de ventilation dans les volumes chauffés pour éviter les déperditions thermiques et la condensation. Les portions de réseau installées en volume non chauffé doivent être isolées thermiquement.

## GAMME

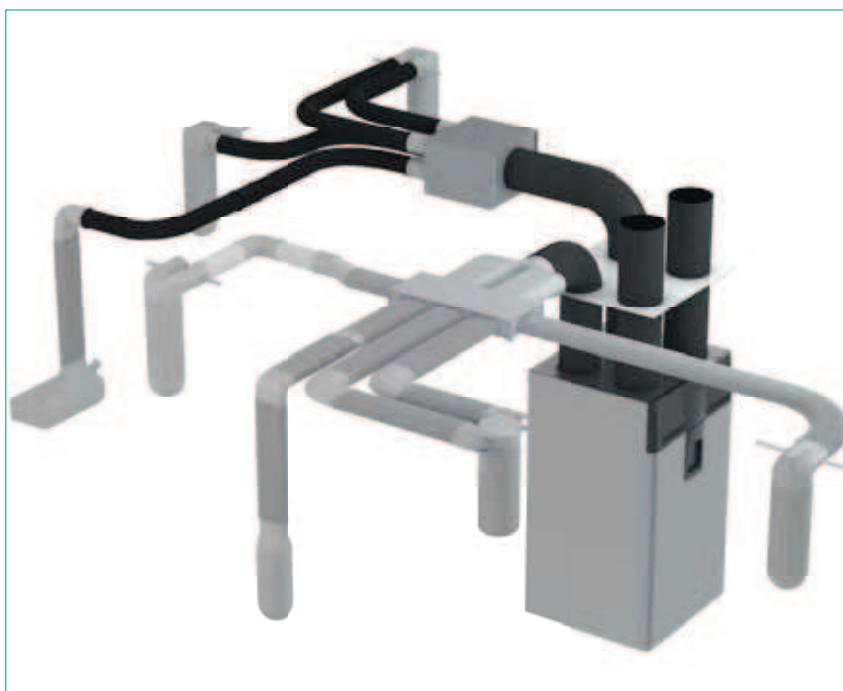
Le système Optiflex est disponible en trois versions :

- réseau circulaire avec conduits antistatiques noirs (pour le réseau de reprise),
- réseau circulaire avec conduits antistatiques et antibactériens blancs (pour le réseau de soufflage),
- réseau ovale extra-plat avec conduits antistatiques et antibactériens gris (soufflage et reprise),

Toutes versions peuvent être combinées dans un même réseau grâce à des accessoires mixtes (circulaires / ovales).

## CONDITIONNEMENT

Les conditionnements sont précisés dans les tableaux de gamme : 1/40 signifie que le produit est disponible en conditionnement individuel (1 pièce ou 1 sac de plusieurs pièces), par carton de 40 (pièces ou sachets).




# Présentation gamme Optiflex

## RÉSEAU OVALE

### Conduit et accessoires

								
Conduit antistatique et antibactérien 11091857	Connecteur de rotation 11091860	Raccord étanche 11091861	Régulateur de débit 11091870	Coude horizontal 11091858	Coude vertical 11091859	Bride 11091864	Collier de fixation 11091863	Bouchon 11091862

### Manchettes

			
Manchette coudée 1 piquage 11091865	Manchette coudée 2 piquages 11091866	Manchette droite 1 piquage 11091867	Manchette rectangulaire 11091868

### Caisson métallique

### Caisson PE

								
Caisson de réparation 11091883	Raccord caisson de réparation 11091869	Caisson de réparation 11091884	Raccord étanche caisson PE 11091887	Barre caisson PE 11091927	Coude horizontal caisson PE 11091928	Coude vertical caisson PE 11091929	Culotte caisson PE 11091885	Entonnoir caisson PE 11091886

## RÉSEAU CIRCULAIRE

### Conduits et accessoires

						
Conduit antistatique Ø 75 : 11091871 Ø 90 : 11091855	Conduit antistatique et antibactérien Ø 75 : 11091872 Ø 90 : 11091854	Joint Ø 75 : 11091875 Ø 90 : 11091893	Collier de fixation lyre Ø 75 : 11023183 Ø 90 : 11023214	Manchon Ø 75 : 11091873 Ø 90 : 11091892	Bouchon Ø 75 : 11091876 Ø 90 : 11091894	Coude Ø 75 : 11091874 Ø 90 : 11091898

### Manchette

### Caisson

		
Manchette coudée 2 piquages Ø 75 : 11091877 Ø 90 : 11091895	Caisson de répartition 11091881 (5 P) 11091882 (10 P)	Raccord caisson Ø 75 : 11091878 Ø 90 : 11091891

## RÉSEAU OVALE / CIRCULAIRE

### Raccords mixtes

	
Raccord mixte coudé Ø 75 : 11091879 Ø 90 : 11091897	Raccord mixte droit Ø 75 : 11091880 Ø 90 : 11091896

## COMPLÉMENT D'OFFRE

### Grilles

### Accessoires

			
Grille carrée 11091890	Grille rectangulaire acier inox : 11091888 acier blanc : 11091889	Bande à trous 11090049 / 11091019	Fût 80 / 125 11015017

# Réseau ovale Optiflex

## Conduit antistatique et antibactérien



### DESCRIPTION

Conduit ovale intérieur lisse, limite les pertes de charges et l'inconfort acoustique, facilite le nettoyage. Pour préserver le réseau des pollutions, les conduits sont livrés bouchonnés.

Caractéristiques :

- le conduit est femelle,
- flexible : rayon de courbure horizontal de 30 cm,
- résistant à l'écrasement,
- température : -25° à 60°C.

Matériaux et traitements de surface :

- conduit antistatique en PEHD qualité alimentaire (sans PVC) en matière vierge,
- conduit véritablement antibactérien grâce à un traitement aux ions argentés.

### MISE EN ŒUVRE

Le conduit ovale se raccorde avec un raccord étanche (mâle) :

- aux accessoires ovales,
- à un réseau circulaire via un connecteur mixte (droit ou coudé).

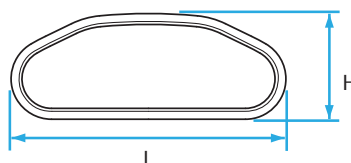
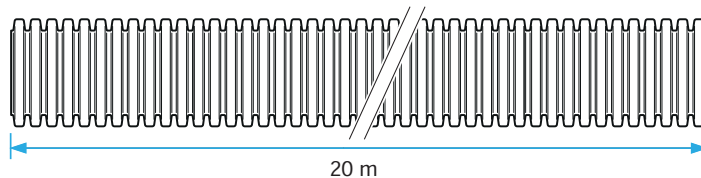
La fixation peut être sécurisée par un collier ou une bride.

Le conduit ovale se pose en neuf comme en rénovation. Il s'installe derrière une cloison (faux-plafond ou mur) ou en chape.

### GAMME

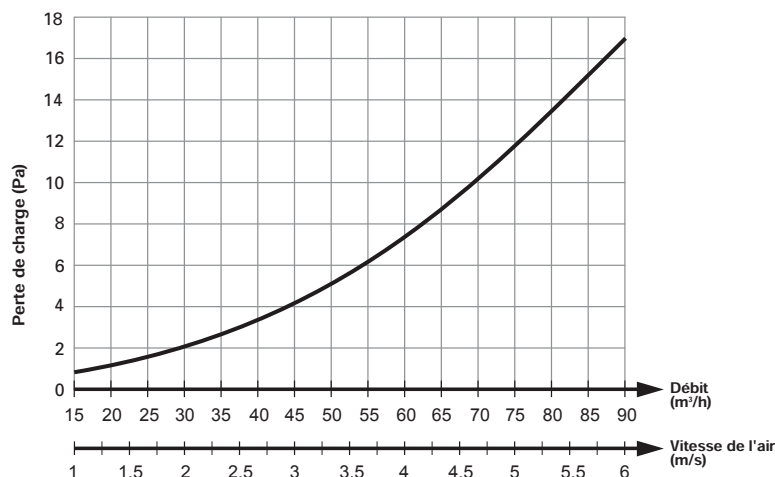
Référence	Description	Cond.
11091857	Conduit ovale	20 m

### ENCOMBREMENT - POIDS



Dimensions (mm)				Matériau	kg/couronne
L	H	ø couronne	H couronne		
132	52	1 200	150	PEHD	10,5

### CARACTÉRISTIQUES AÉRAULIQUES



## Connecteur de rotation



### DESCRIPTION

Le connecteur de rotation permet de changer le sens du conduit.

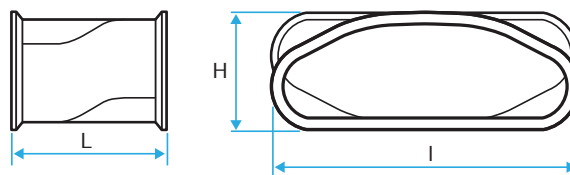
### MISE EN ŒUVRE

Le connecteur de rotation raccorde 2 portions de réseau ou 1 portion de réseau et 1 accessoire.

### GAMME

Référence	Description	Cond.
11091860	Connecteur de rotation ovale	1/100

### ENCOMBREMENT - POIDS



Dimensions (mm)			Matériau	Poids kg/pc.
L	I	H		
67	132	51	PEHD	0,39

# Réseau ovale Optiflex

## Raccord étanche



### DESCRIPTION

Le raccord étanche permet de raccorder une portion de réseau aux accessoires ou à une autre portion de réseau en garantissant une classe d'étanchéité B.

Caractéristiques :

- conception symétrique (pas de sens de montage),
- raccord mâle en PP,
- comprend 2 joints en TPE,

Pour préserver le réseau des pollutions, les raccords étanches sont livrés dans un emballage hermétique individuel, par sachet de 10.

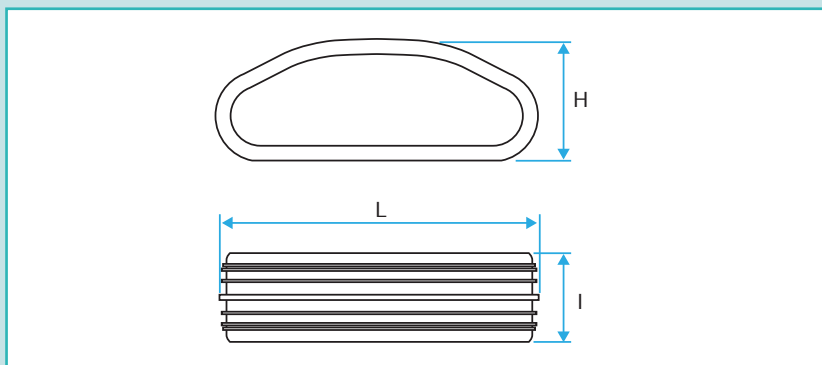
### MISE EN ŒUVRE

Le raccord étanche s'introduit dans les conduits et les accessoires manuellement (sans outil).

### GAMME

Référence	Description	Cond.
11091861	Raccord étanche ovale (sac de 10)	1/4

### ENCOMBREMENT - POIDS



Dimensions (mm)			Matériau	Poids kg/pc.
I	L	H		
35	127	45	PP/TPE	0,196

## Régulateur de débit



### DESCRIPTION

Le régulateur de débit s'insère sur le réseau de soufflage uniquement.

Il permet de fixer le débit dans la portion de réseau dans laquelle il est monté.

### MISE EN ŒUVRE

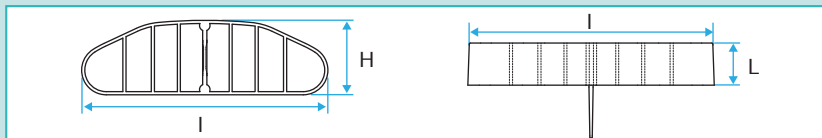
Le régulateur de débit se monte dans le raccord étanche idéalement au niveau des caissons de répartition.

Le régulateur de débit propose 10 réglages de débit. Pour ce faire il faut découper avec un cutter les alvéoles en plastiques.

### GAMME

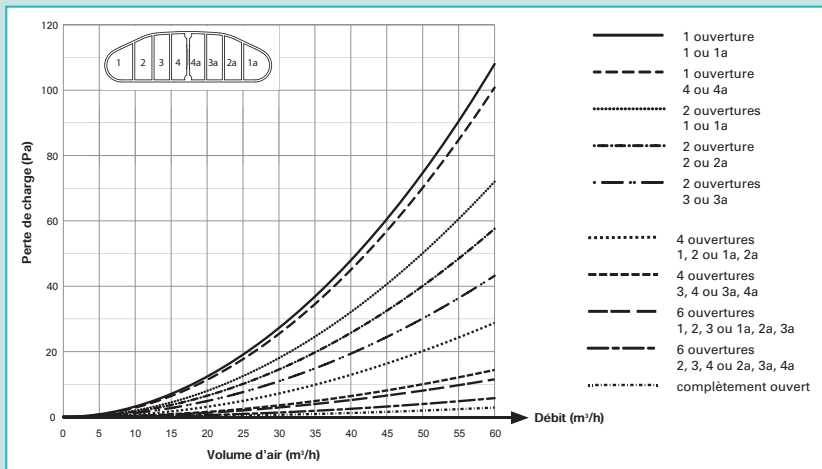
Référence	Description	Cond.
11091870	Régulateur de débit d'air	1/40

### ENCOMBREMENT - POIDS



Dimensions (mm)			Matériau	Poids kg/pc.
I	H	L		
117	35	20	PP	0,014

### CARACTÉRISTIQUES AÉRAULIQUES





# Réseau ovale Optiflex

## Coude 90° horizontal



### DESCRIPTION

Permet le changement de direction d'un réseau à 90° sur un même plan.

Caractéristiques :

- conçu pour avoir de faibles pertes de charge.

Pour préserver le réseau des pollutions, les coudes horizontaux sont livrés dans un emballage hermétique individuel.

### MISE EN ŒUVRE

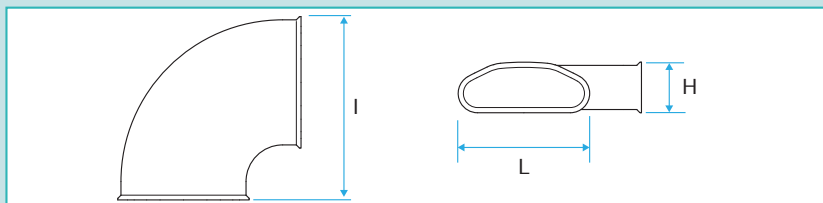
Le coude horizontal se raccorde soit à un autre accessoire soit au conduit via un raccord d'étanchéité.

La fixation peut être sécurisée par un collier ou une bride. Si l'encombrement le permet, privilégier le changement de direction avec le conduit doté d'un rayon de courbure de 30 cm (moins de pertes de charges). Dans le cas contraire utiliser un coude 90° horizontal.

### GAMME

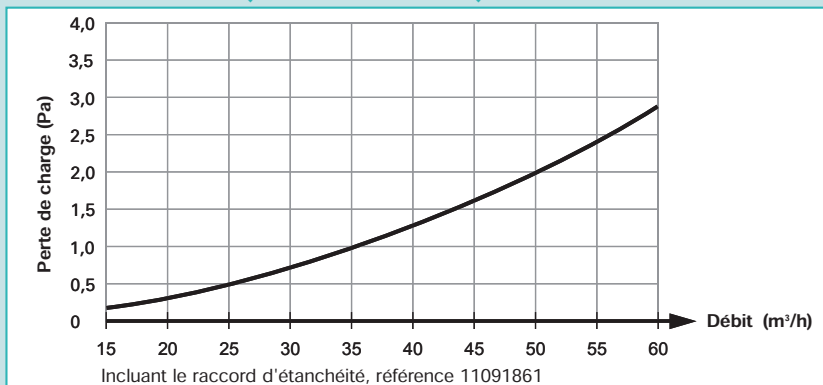
Référence	Description	Cond.
11091858	Coude 90 ovale horizontal	1/25

### ENCOMBREMENT - POIDS



Dimensions (mm)			Matériau	Poids kg/pc.
I	L	H		
185	132	52	PEHD	0,109

### CARACTÉRISTIQUES AÉRAULIQUES



## Coude 90° vertical



### DESCRIPTION

Permet le changement de direction d'un réseau à 90° avec changement de plan.

Caractéristiques :

- conçu pour avoir de faibles pertes de charge.

Pour préserver le réseau des pollutions, les coudes 90° sont livrés dans un emballage hermétique individuel.

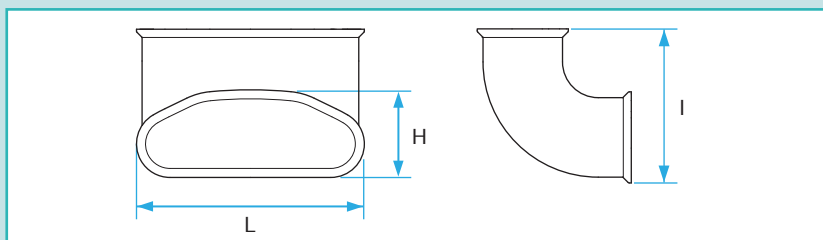
### MISE EN ŒUVRE

Le coude 90° se raccorde avec un raccord étanche soit à un autre accessoire soit au conduit. La fixation peut être sécurisée avec un collier ou une bride.

### GAMME

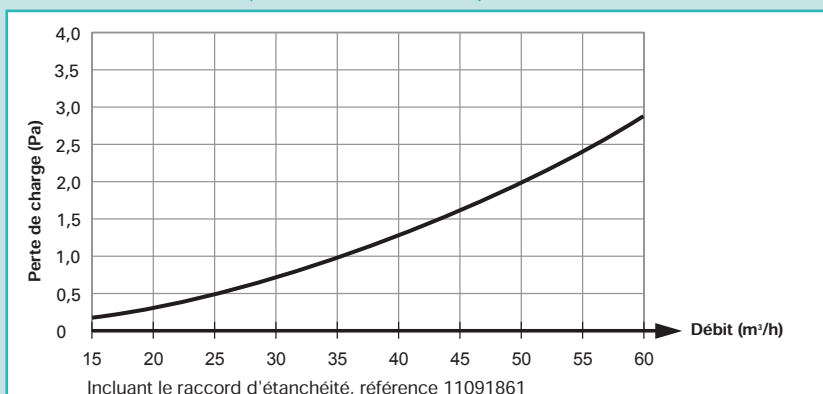
Référence	Description	Cond.
11091859	Coude 90 ovale vertical	1/50

### ENCOMBREMENT - POIDS



Dimensions (mm)			Matériau	Poids kg/pc.
I	L	H		
87	132	52	PEHD	0,064

### CARACTÉRISTIQUES AÉRAULIQUES



# Réseau ovale Optiflex

## Bride métal



### DESCRIPTION

La bride de fixation permet de fixer le réseau à tout type de support.

### MISE EN ŒUVRE

La bride de fixation se fixe au support avec 2 vis.

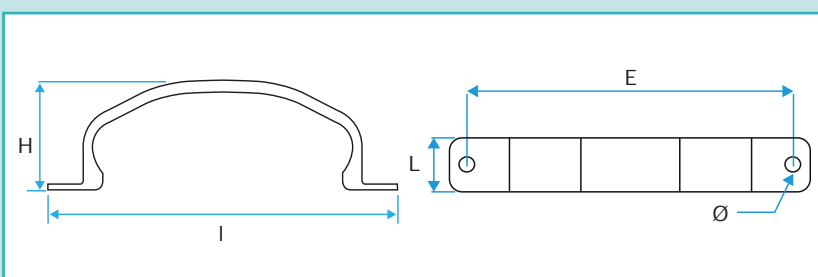
La bride a un sens : il faut positionner la plus grande largeur du conduit afin qu'il soit en contact avec le support. Attention de bien caler les anneaux du conduit dans les gorges de la bride pour assurer une bonne tenue.

La bride doit être positionnée au niveau de la liaison ou à 20 cm maximum de tout accessoire pour sécuriser la liaison.

### GAMME

Réf.	Description	Cond.
11091864	Bride de fixation ovale (sac de 10)	1/30

### ENCOMBREMENT - POIDS



Dimensions (mm)					Matériau	Poids kg/pc.
I	H	L	E	Ø		
171	53	13	158	6,5	acier	0,045

## Collier de fixation



### DESCRIPTION

Le collier de fixation permet de fixer le réseau à tout type de support et/ou de sécuriser une liaison réalisée avec un raccord d'étanchéité entre :

- deux portions de conduits,
- deux accessoires,
- une portion de conduit et un accessoire.

### MISE EN ŒUVRE

Le collier de fixation se fixe au support avec 2 vis.

Le collier a un sens : il faut positionner la plus grande largeur du conduit du côté du collier en contact avec le support. Attention de bien caler les anneaux du conduit dans les gorges du collier pour assurer une bonne tenue.

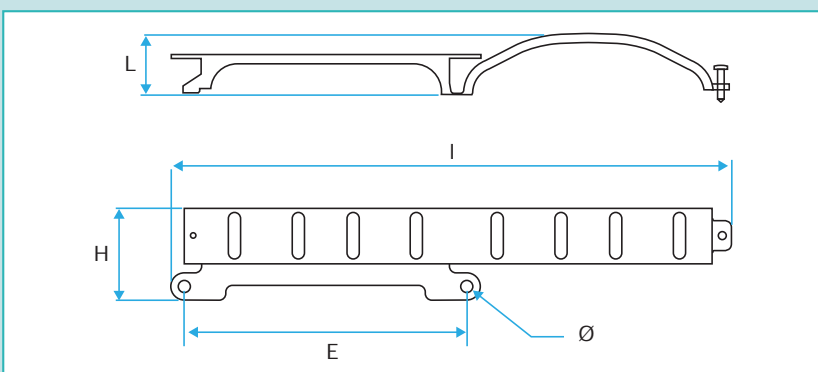
La boucle se solidarise avec le socle (vis fournie).

Un collier doit être positionnée au niveau de la liaison ou à 20 cm maximum de tout accessoire pour sécuriser la liaison.

### GAMME

Réf.	Description	Cond.
11091863	Colliers de fixation ovale (sac de 10)	1/16

### ENCOMBREMENT - POIDS



Dimensions (mm)					Matériau	Poids kg/pc.
I	H	L	E	Ø		
306	51	33	155	6,5	PP	0,027

## Bouchon



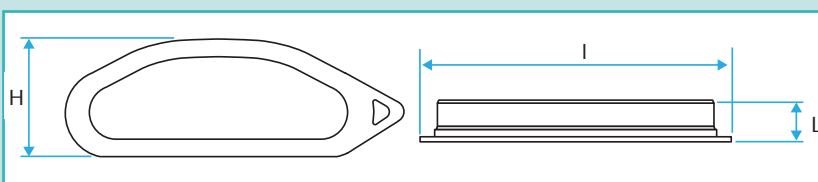
Le bouchon est conçu avec 2 lèvres pour permettre d'obturer une portion de réseau afin de conserver sa propreté sur chantier.

Pour préserver le réseau des pollutions, les bouchons ovales sont livrés dans des emballages hermétiques.

### GAMME

Référence	Description	Cond.
11091862	Bouchon ovale (sac de 5)	1/5

### ENCOMBREMENT - POIDS



Dimensions (mm)			Matériau	Poids kg/pc.
I	H	L		
145	52	17	PP	0,020



# Réseau ovale Optiflex

## Manchettes ovales

### DESCRIPTION

Les manchettes (1 piquage ou 2 piquages) permettent de raccorder des bouches D125 mm ou des grilles rectangulaires de reprise ou de soufflage. Pour préserver le réseau des pollutions, les manchettes sont livrées dans un emballage hermétique individuel.

### MISE EN ŒUVRE

Les manchettes peuvent s'installer en faux-plafonds, dans les murs ou en chape.

Elles se raccordent à une ou deux portions de réseau avec un raccord étanche. La fixation peut être sécurisée avec un collier ou une bride.

Les manchettes se découpent pour s'adapter aux hauteurs de plafond et chape ainsi qu'à la profondeur des murs. Elles peuvent se fixer à l'aide de vis grâce à deux pattes de fixation.

### Manchette coudée - 1 piquage



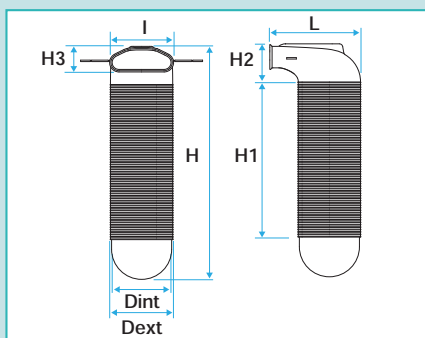
Référence	Description	Cond.
11091865	Manchette D125 coudée à 90° ovale 1 piquage	1/10

### Manchette coudée - 2 piquages



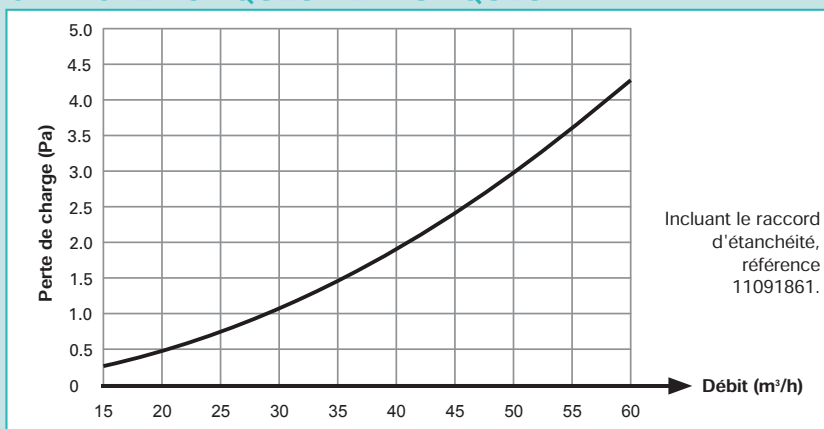
Référence	Description	Cond.
11091866	Manchette D125 coudée 90° ovale 2 piquages	1/6

### ENCOMBREMENT - POIDS

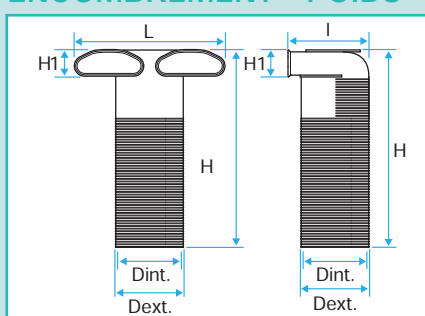


Dimensions (mm)				
Dint	Dext	L	I	H / H1 / H2 / H3
125	133	188	132	483 / 320 / 79 / 52
Matériau		Poids kg/pc.		
PEHD		0,423		

### CARACTÉRISTIQUES AÉRAULIQUES

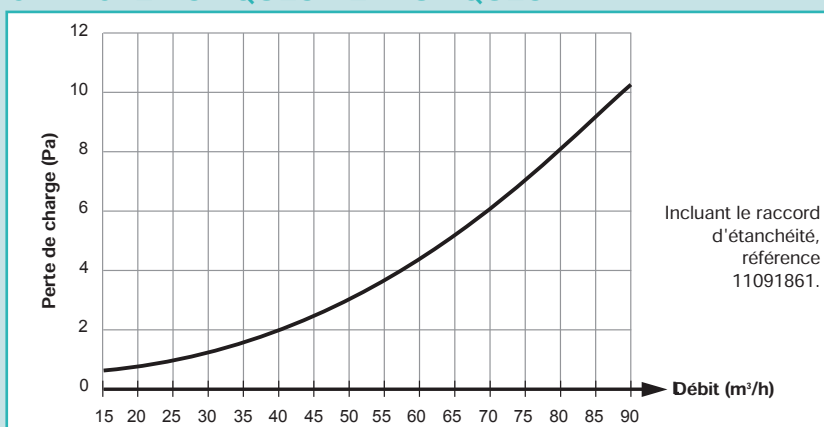


### ENCOMBREMENT - POIDS



Dimensions (mm)				
Dint	Dext	L	I	H / H1
125	133	290	155	373 / 52
Matériau		Poids kg/pc.		
PEHD		0,382		

### CARACTÉRISTIQUES AÉRAULIQUES



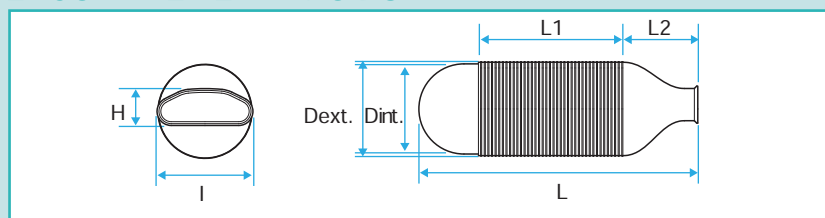
# Réseau ovale Optiflex

## Manchette droite - 1 piquage



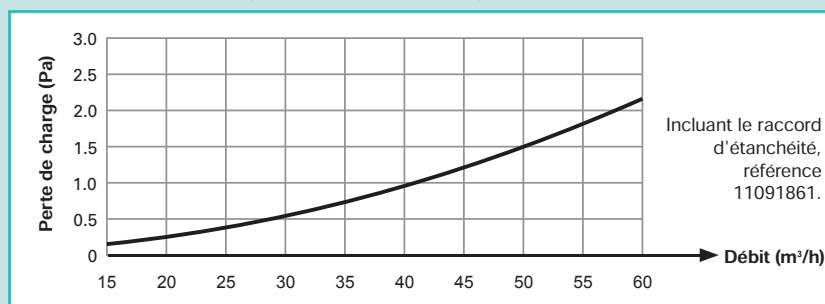
Référence	Description	Cond.
11091867	Manchette D125 droite ovale 1 piquage	1/25

### ENCOMBREMENT - POIDS



Dimensions (mm)				Matériau	Poids kg/pc.
Dint / Dext	I	H	L / L1 / L2		
125 / 133	132	52	385 / 195 / 103	PEHD	0,293

### CARACTÉRISTIQUES AÉRAUQUES

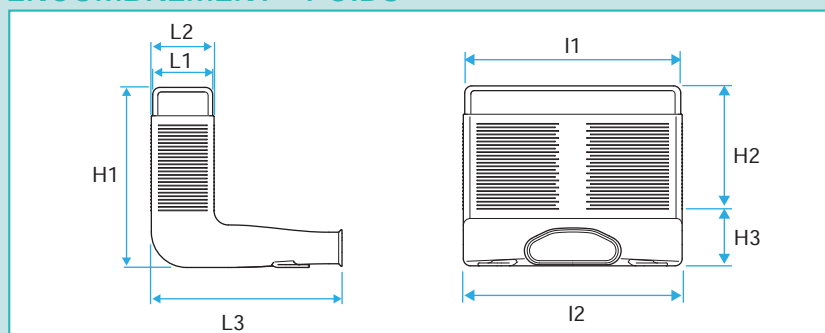


## Manchette rectangulaire coudée 1 piquage



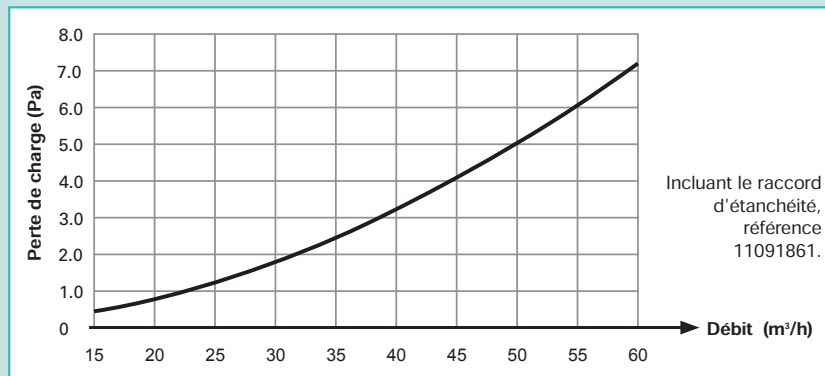
Référence	Description	Cond.
11091868	Manchette rectangulaire coudée 90° ovale 1 piquage	1/10

### ENCOMBREMENT - POIDS



Dimensions (mm)			Matériau	Poids kg/pc.
L1 / L2 / L3	I1 / I2	H1 / H2 / H3		
85 / 89 / 269	305 / 309	254 / 174 / 80	PEHD	0,602

### CARACTÉRISTIQUES AÉRAUQUES



# Réseau ovale Optiflex

## Caisson métallique - 11 piquages



### DESCRIPTION

Le caisson de répartition métallique à 11 piquages est utilisé à la fois en soufflage et en reprise. Le caisson de répartition est bibloc pour permettre le déport du piquage en D160 lors d'un montage en faux-plafond. Le caisson comprend 11 piquages :

- 2 x 2 piquages circulaires D75 pour raccordement au D160 mm,
- 11 piquages ovales pour raccordement aux portions de réseaux ovales.

Il est conçu avec une mousse qui l'isole phoniquement et 2 ouvertures interchangeables offrant la possibilité d'orienter les sorties en adéquation avec les contraintes chantiers (pose droite ou pose à 90° par rapport au piquage D160). Une trappe d'accès permet l'inspection et le nettoyage des réseaux.

### MISE EN ŒUVRE

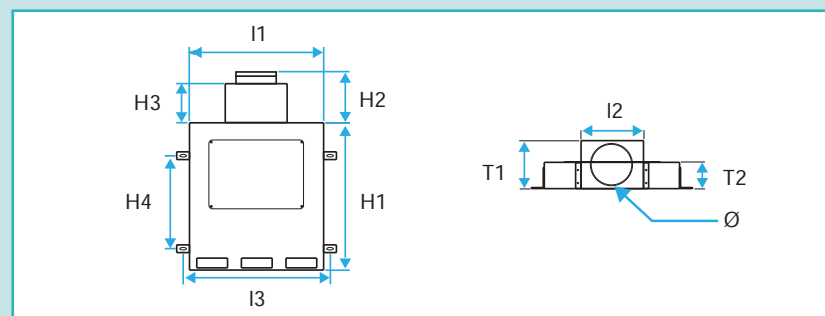
Le caisson de répartition est livré avec un kit de montage (vertical ou horizontal).

Sur les piquages ovales, découper puis emboîter simplement le raccord de caisson. Les piquages non utilisés n'ont pas besoin d'être bouchonnés.

### GAMME

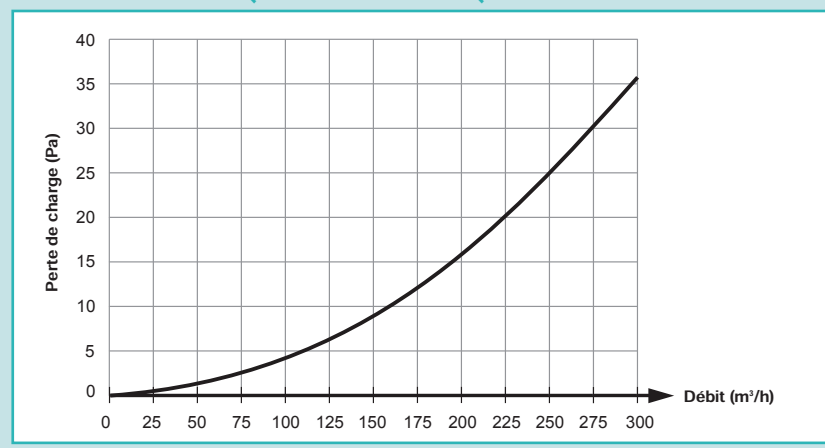
Référence	Description	Cond.
11091883	Caisson de distribution plat 11 piquages	1

### ENCOMBREMENT - POIDS



Dimensions (mm)				Matériau	Poids kg/pc.
I1 / I2 / I3	H1 / H2 / H3 / H4	T1 / T2	DN		
525/240/575	580/200/155/366	187/100	160	Acier	7,1

### CARACTÉRISTIQUES AÉRAULIQUES



## Raccord pour caisson de répartition



### DESCRIPTION

Le raccord caisson permet de raccorder une portion de réseau ou un accessoire au caisson de répartition.

Pour préserver le réseau des pollutions, il est livré dans un emballage hermétique individuel.

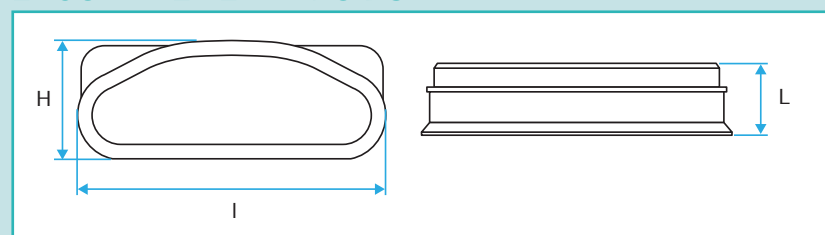
### MISE EN ŒUVRE

Le raccord caisson vient s'emboîter sur une sortie du caisson de répartition. Pour connecter une portion de conduit ou un accessoire utiliser un raccord étanche.

### GAMME

Référence	Description	Cond.
11091869	Raccord caisson ovale	1/40

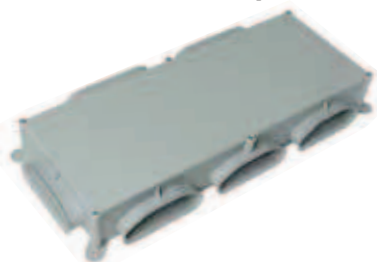
### ENCOMBREMENT - POIDS



Dimensions (mm)			Matériau	Poids kg/pc.
I	H	L		
133	51	30	PP	0,022

# Réseau ovale Optiflex

## Caisson de répartition PE - 5 piquages



### DESCRIPTION

Le caisson de répartition PE à 5 piquages ovales est utilisé à la fois pour le soufflage et la reprise. Il se connecte à une série d'accessoires permettant de déporter le raccordement en D160 ou D125 mm avec un encombrement réduit, lorsqu'il est monté en faux-plafond ou derrière une cloison.

### MISE EN ŒUVRE

Le caisson de répartition se fixe par vis grâce à 4 pattes de fixation.

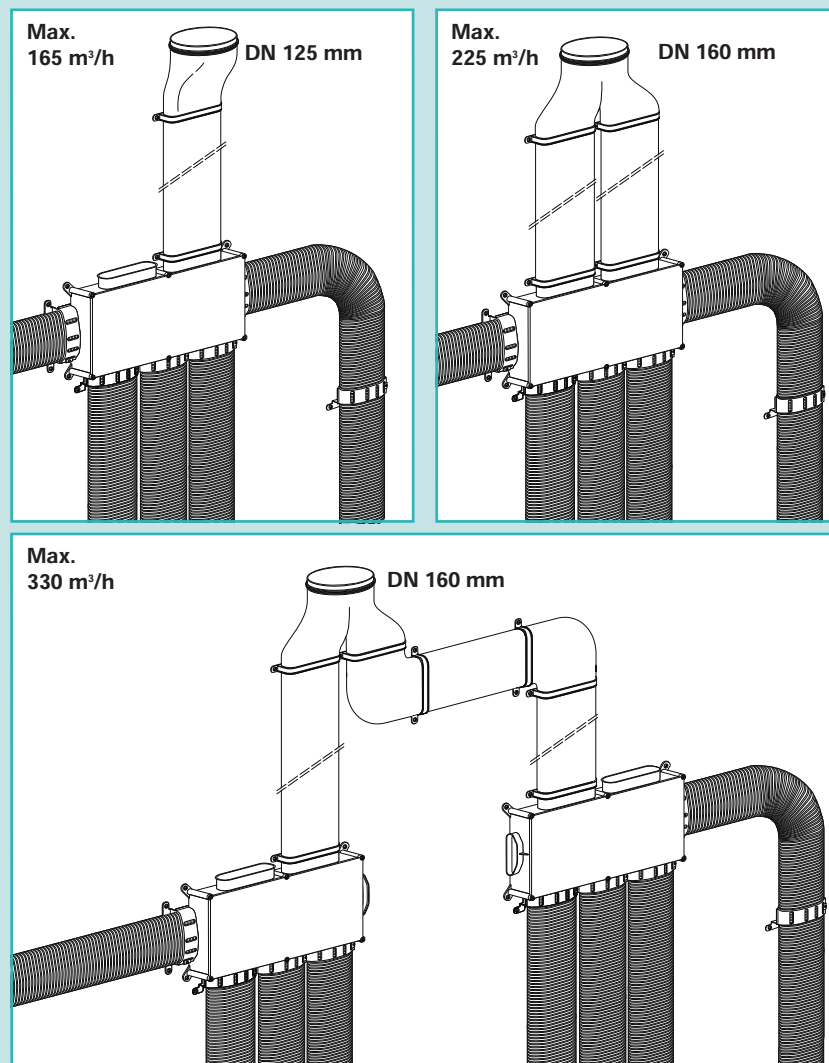
Il y a 2 types de raccordement à réaliser :

- le raccordement au réseau Optiflex ovale : ajouter le caisson au niveau du piquage choisi (parmi les 5 disponibles), et connecter le conduit Optiflex ovale avec un raccord étanche ovale,
- le raccordement au réseau amont, entre l'unité de ventilation et le caisson de répartition PE : ajouter le caisson au niveau du piquage choisi (parmi les 2 disponibles), et connecter une barre ou un accessoire caisson avec un raccord étanche caisson.

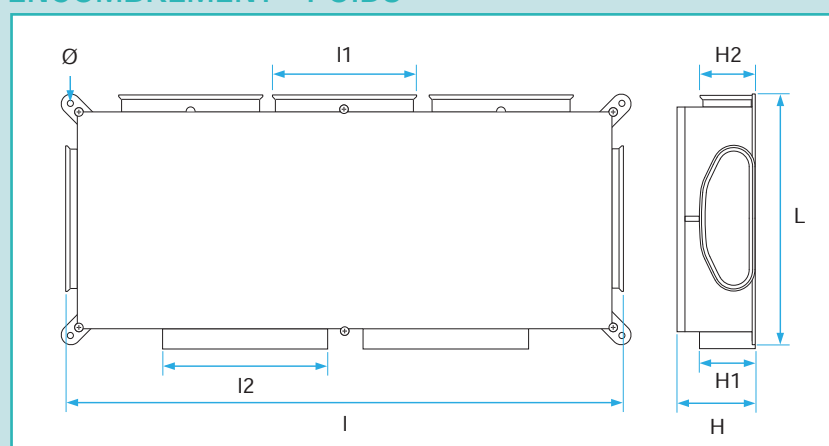
### GAMME

Référence	Description	Cond.
11091884	Caisson PE plat 5 piquages	1

### SCHEMAS DE PRINCIPE



### ENCOMBREMENT - POIDS



Dimensions (mm)						Matériau	Poids kg/pc.
I	L	H	I1 / I2	H1 / H2	Ø		
550	235	77	134/163	52/68	6	PE	1,140

# Réseau ovale Optiflex

## Raccord étanche caisson PE



### DESCRIPTION

Le raccord étanche caisson permet de raccorder entre eux l'ensemble des accessoires servant à déporter le caisson :

- le caisson de répartition PE 5 piquages,
- la culotte caisson D160 mm,
- l'entonnoir caisson D125 mm,
- les coudes, horizontal et vertical,
- les barres de caisson.

Caractéristiques :

- raccord mâle en PP,
- comprend 2 joints en TPE.

### MISE EN ŒUVRE

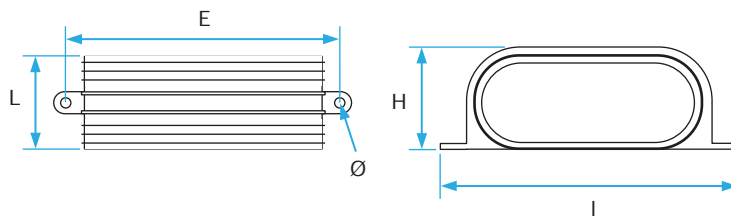
Le raccord étanche caisson s'introduit dans les conduits ou les accessoires.

Il est muni de 2 pattes de fixation permettant de le visser sur une paroi.

### GAMME

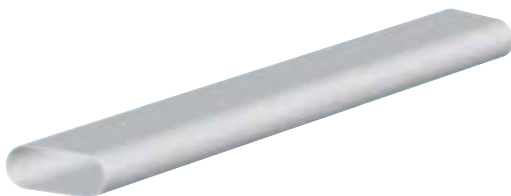
Référence	Description	Cond.
11091887	Raccord pour caisson PE (sac de 5)	1/8

### ENCOMBREMENT - POIDS



Dimensions (mm)					Matériau	Poids kg/pc.
I	H	L	Entraxe	Ø		
210	70	63	187	7	PP/TPE	0,075

## Barre caisson PE



### DESCRIPTION

Les barres pour caisson s'interfacent avec les accessoires caisson pour le déporter du raccordement en D160 ou D125 mm.

Caractéristiques :

- barre femelle en ABS,
- longueur : 1,15 m,
- livrée par lot de 4, en carton.

### MISE EN ŒUVRE

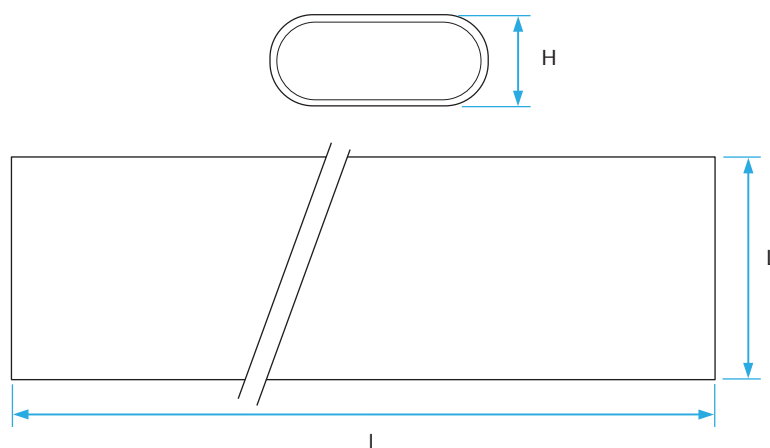
Les barres sont femelles et se raccordent avec un raccord étanche caisson aux différents accessoires :

- coudes, horizontal ou vertical,
- entonnoir caisson D125 mm,
- culotte caisson D160 mm,
- caisson de répartition PE.

### GAMME

Référence	Description	Cond.
11091927	Barre 1,15 m pour caisson PE (par 4)	1/24

### ENCOMBREMENT - POIDS



Dimensions (mm)			Matériau	Poids kg/pc.
I	H	L		
1150	68	163	ABS	0,900

# Réseau ovale Optiflex

## Coudes caissons PE

Coude horizontal



Coude vertical



### DESCRIPTION

Les coudes caisson permettent le changement de direction du réseau caisson :

- à 90° dans le même plan (coude horizontal),
- à 90° en changeant de plan (coude vertical).

Caractéristiques :

- accessoires femelles,
- matériau : PE,
- conçus pour minimiser les pertes de charge.

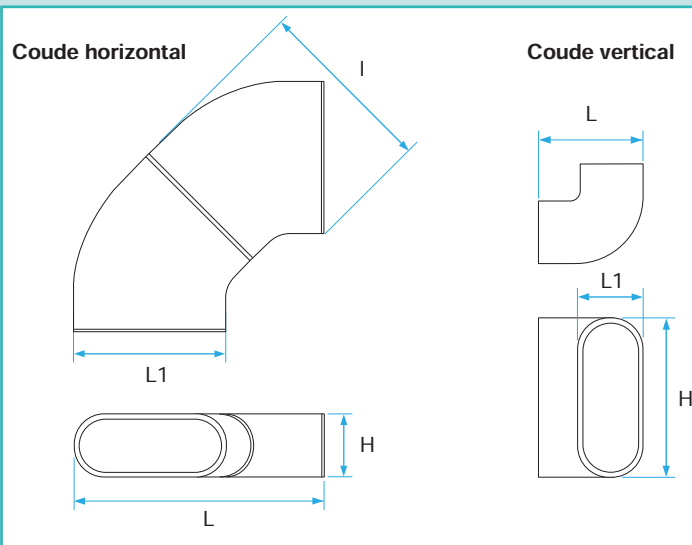
### MISE EN ŒUVRE

Les coudes caisson se raccordent à une barre ou à tout autre accessoire caisson avec un raccord caisson étanche.

### GAMME

Référence	Description	Cond.
11091928	Coude horizontal caisson PE	1/50
11091929	Coude vertical caisson PE	

### ENCOMBREMENT - POIDS



	Dimensions (mm)				Matériau	Poids kg/pc.
	L	L1	H	I		
Horizontal	265	163	68	1192	PE	0,245
Vertical	107	68	163	-		0,085

## Culotte caisson PE D160



### DESCRIPTION

La culotte pour caisson PE permet de raccorder un réseau de soufflage ou de reprise à l'unité de ventilation en D160 mm.

Elle se connecte :

- d'un côté, à l'unité de ventilation grâce au piquage circulaire D160 mm,
- de l'autre, au caisson de répartition PE ou à des barres pour caisson par une double connexion.

Caractéristiques :

- raccordement circulaire D160 mâle
- raccordements côté caisson PE, femelles.
- matériau : PE
- comprend 2 joints en TPE sur le piquage circulaire.

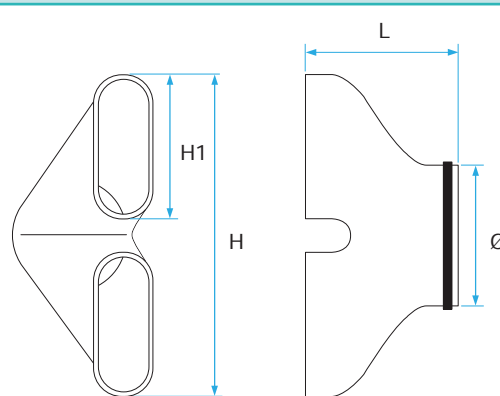
### MISE EN ŒUVRE

La culotte se raccorde au caisson PE ou aux barres pour caisson par l'intermédiaire des raccords caisson étanche.

### GAMME

Référence	Description	Cond.
11091885	Culotte caisson PE Ø160	1/20

### ENCOMBREMENT - POIDS



H	Dimensions (mm)			Matériau	Poids kg/pc.
	H1	L	Ø		
363	163	175	160	PE	0,275

# Réseau ovale Optiflex

## Entonnoir caisson PE D125



### DESCRIPTION

L'entonnoir pour caisson PE permet de raccorder un réseau de soufflage ou de reprise, à l'unité de ventilation en D125 mm.

Elle se connecte :

- d'un côté, à l'unité de ventilation grâce au piquage circulaire D125 mm,
- de l'autre, au caisson de répartition PE ou à une barre pour caisson.

Caractéristiques :

- raccordement circulaire D125 mâle,
- raccordement côté caisson PE, femelle,
- matériau : PE,
- comprend 2 joints en TPE sur le piquage circulaire.

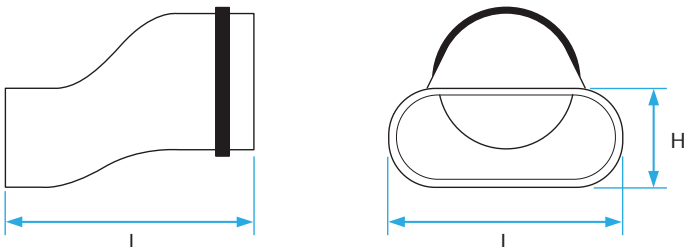
### MISE EN ŒUVRE

La culotte se raccorde au caisson PE ou à une barre pour caisson par l'intermédiaire d'un raccord caisson étanche.

### GAMME

Référence	Description	Cond.
11091886	Entonnoir caisson PE Ø125	1/20

### ENCOMBREMENT - POIDS



Dimensions (mm)			Matériau	Poids kg/pc.
L	H	L		
175	68	163	PE	0,160