

11091887 | Aldes Montage

Raccord étanche Optiflex pour caisson PE - Ovale - Ø 90 mm



Réf 11091887 **50.76€^{TTC*}**

<https://www.domomat.com/25033-raccord-etanche-optiflex-pour-caisson-pe-ovale-o-90-mm-aldes-11091887.html>

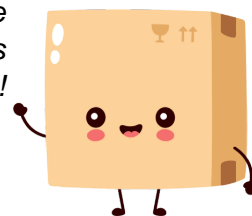
Barre Optiflex pour caisson PE - Ovale



Réf 11091927 **124.00€^{TTC*}**

<https://www.domomat.com/25035-barre-optiflex-pour-caisson-pe-ovale--aldes-11091927.html>

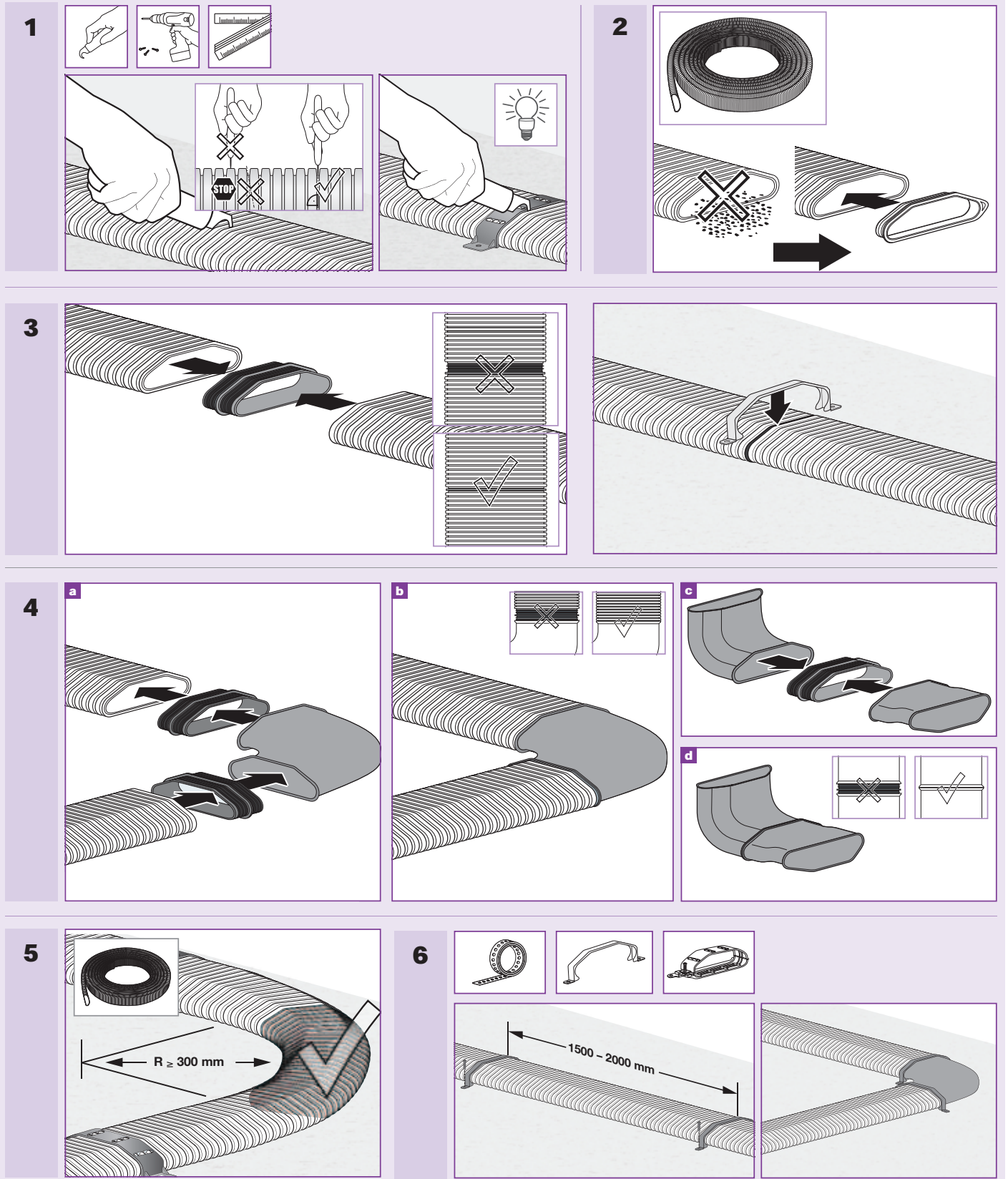
Retrouvez tous les produits de la catégorie
Réseau VMC Optiflex Aldes Aldes
chez Domomat !



* : Prix sur le site Domomat.com au 17/04/2024. Le prix est susceptible d'être modifié.

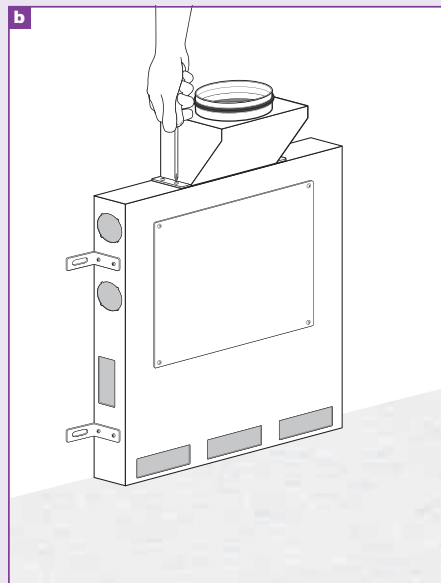
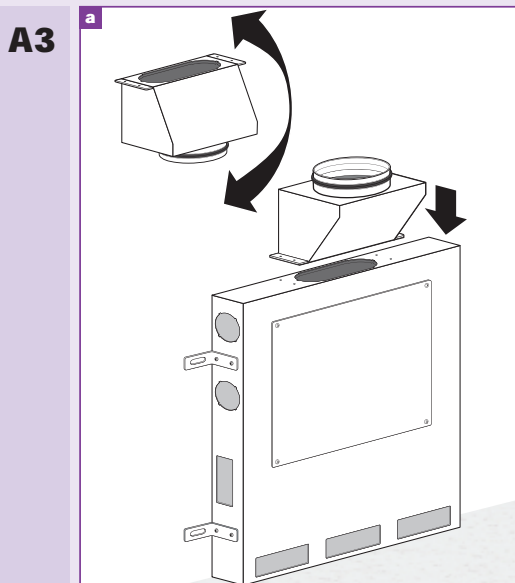
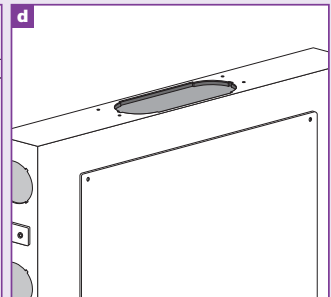
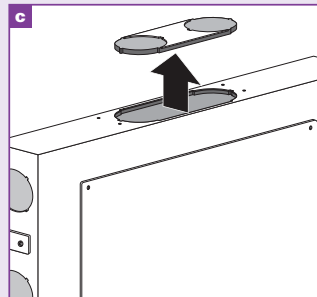
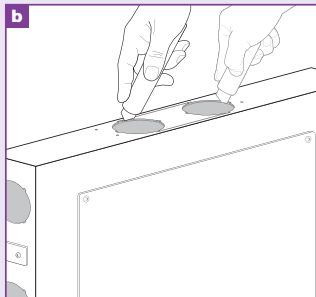
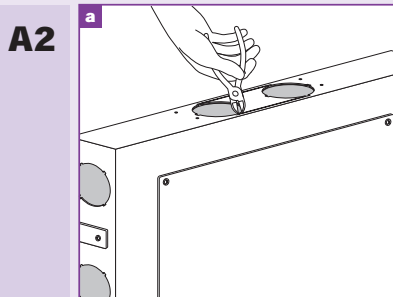
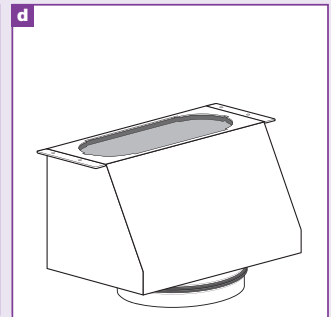
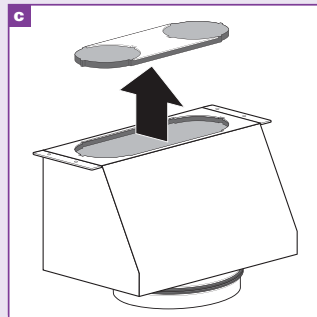
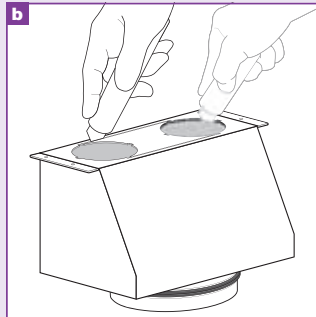
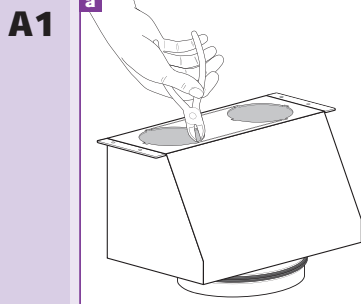
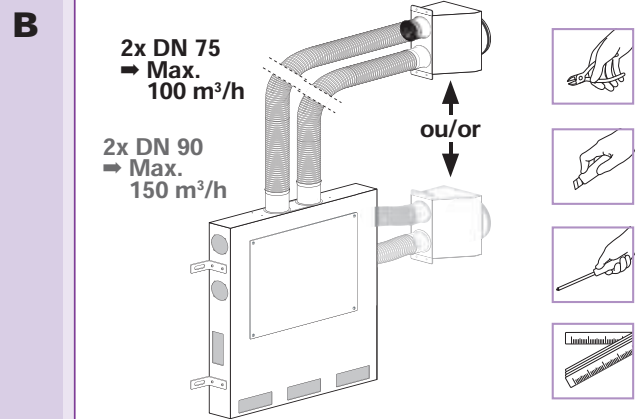
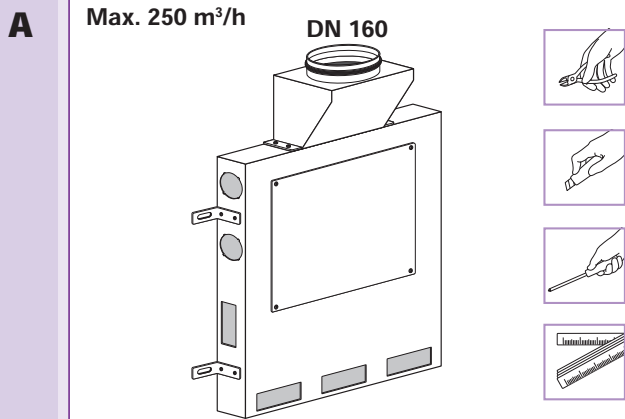
Mise en œuvre réseau ovale

1 - Conduit



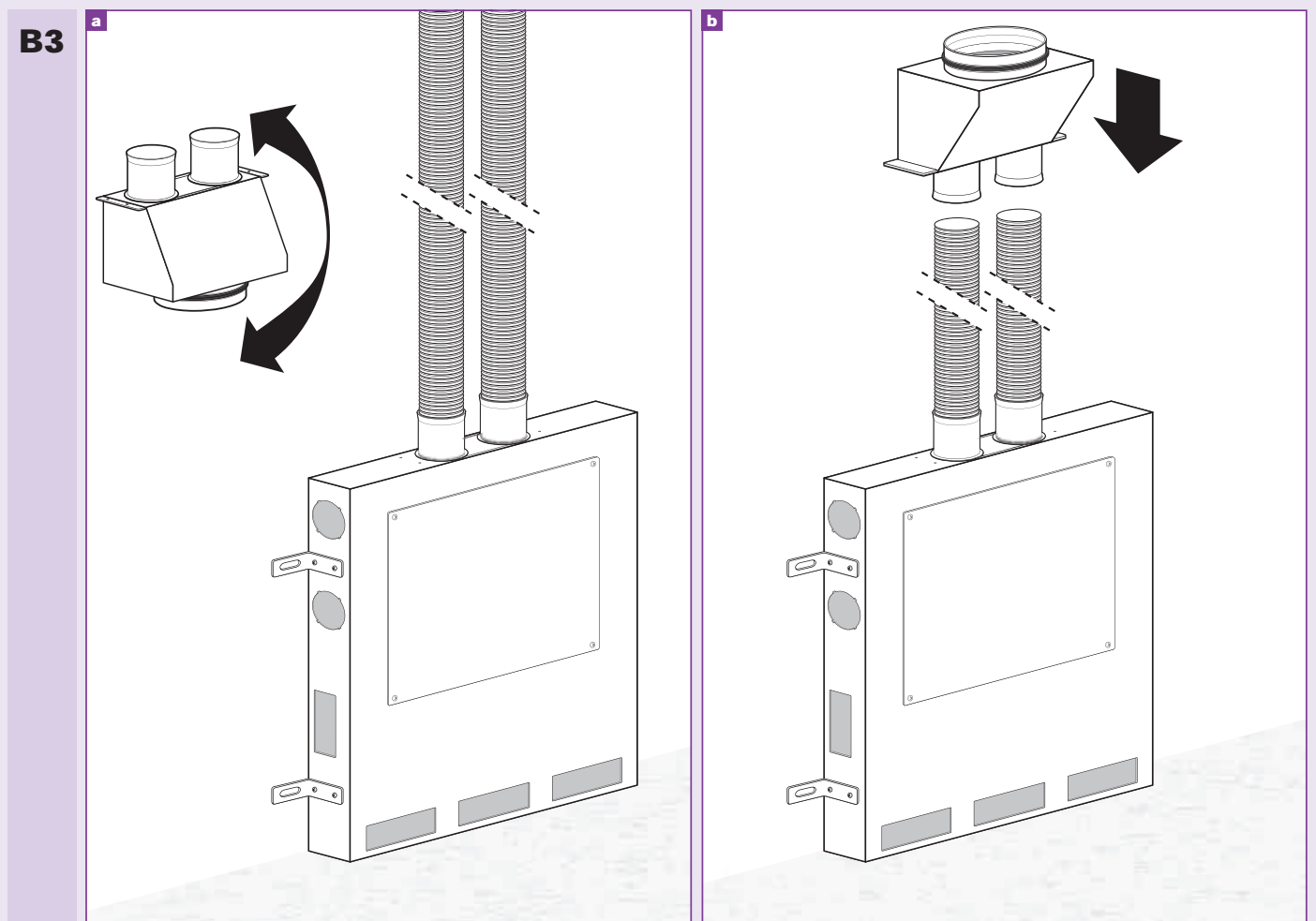
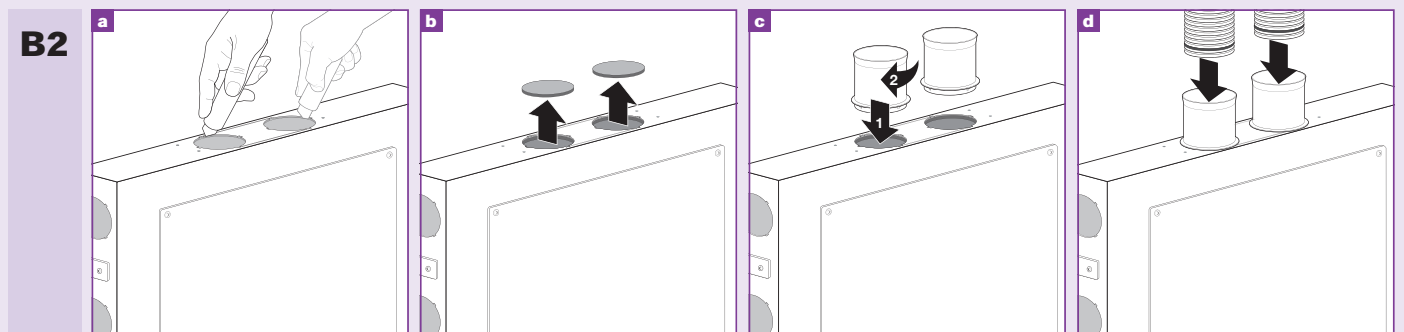
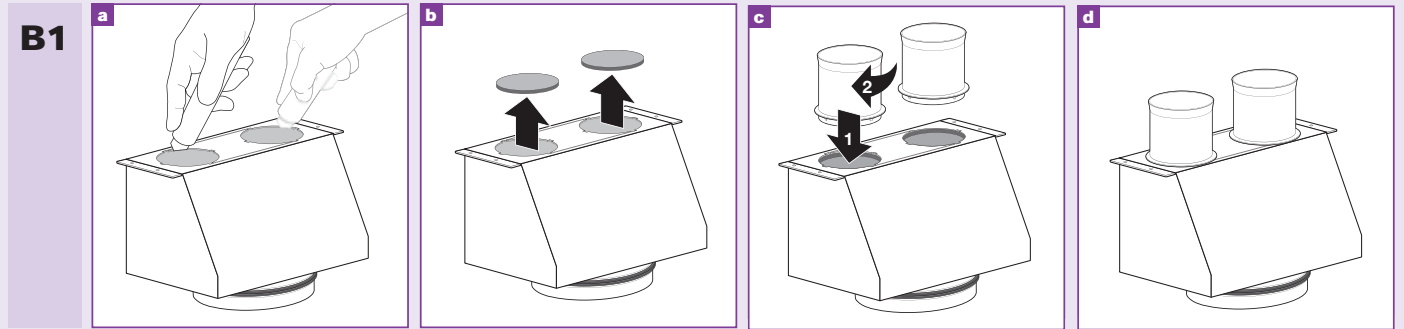
Mise en œuvre réseau ovale

2 - Caisson de répartition métallique (a)



Mise en œuvre réseau ovale

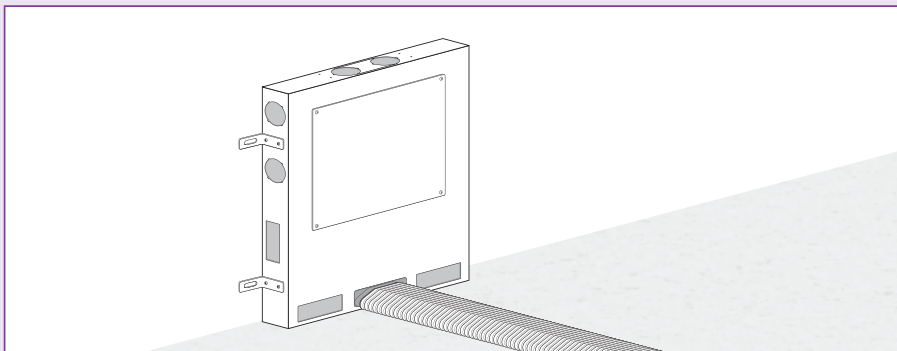
2 - Caisson de répartition métallique (b)



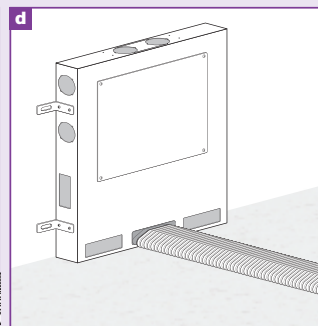
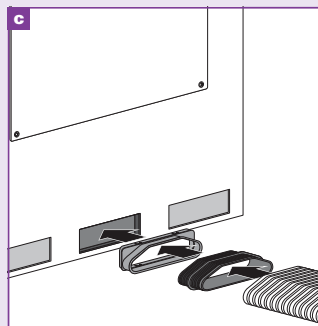
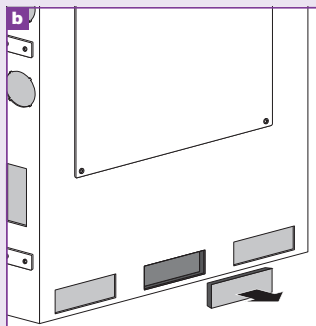
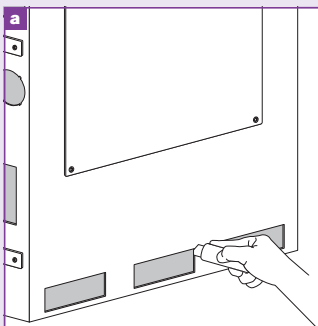
Mise en œuvre réseau ovale

2 - Caisson de répartition métallique / Régulateur de débit (c)

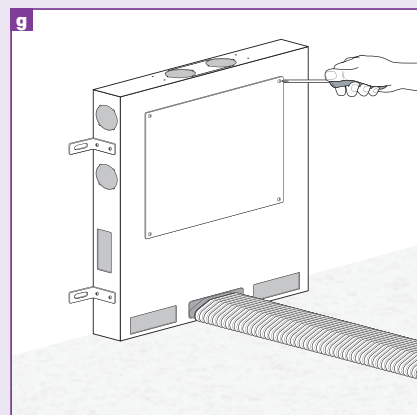
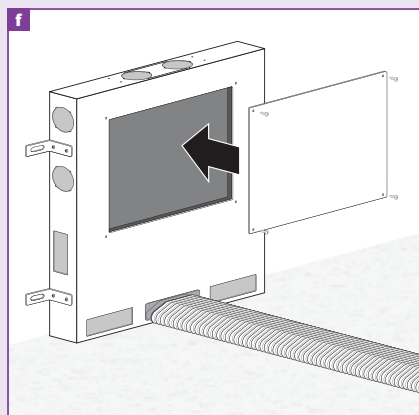
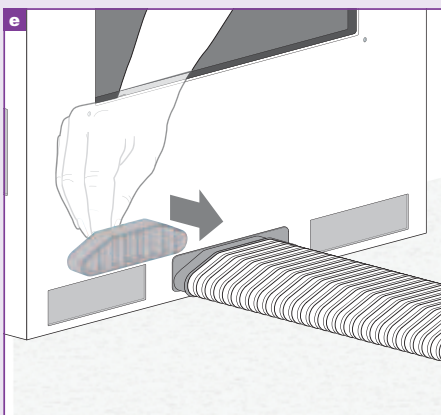
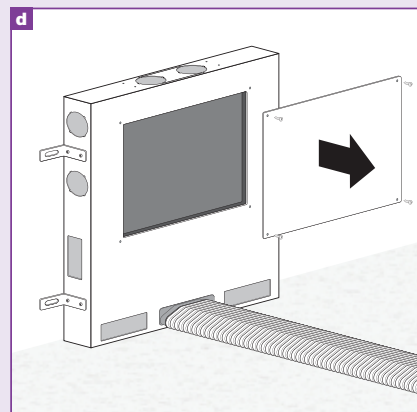
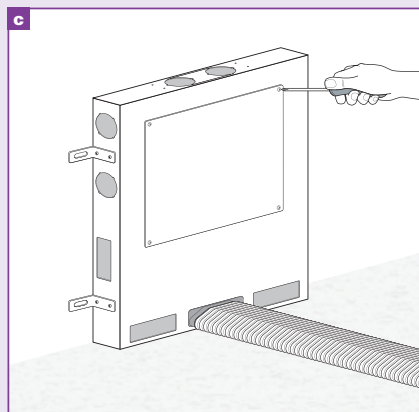
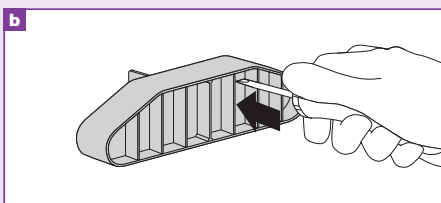
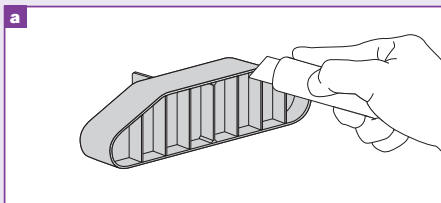
C



C1



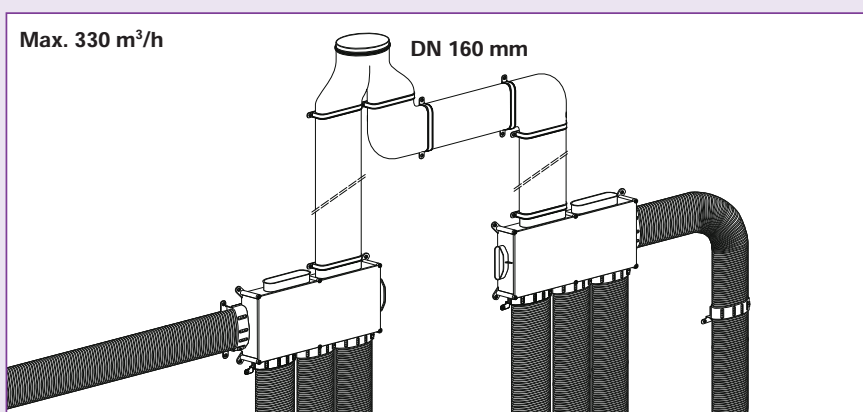
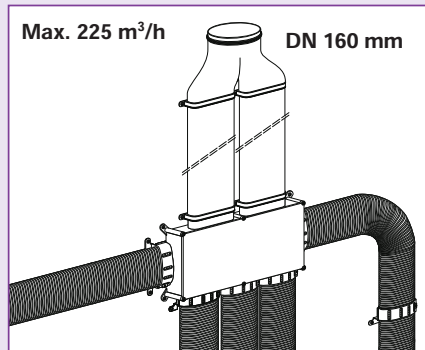
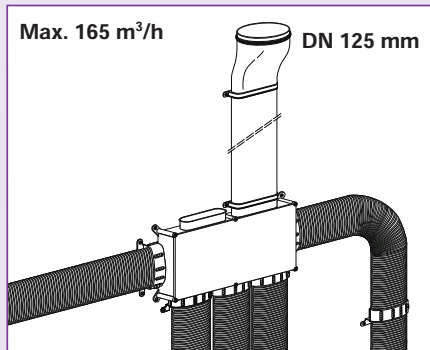
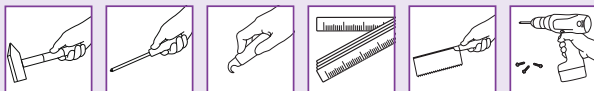
C2



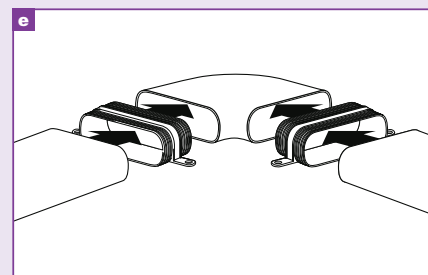
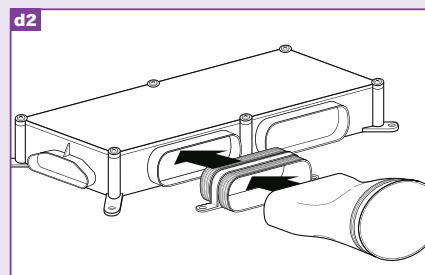
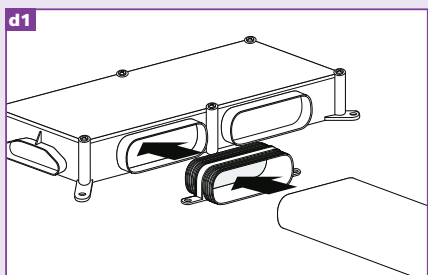
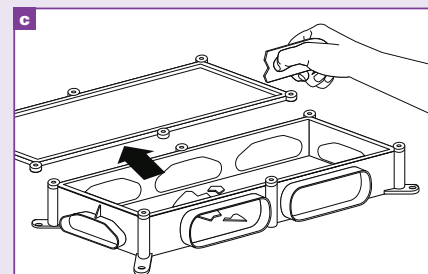
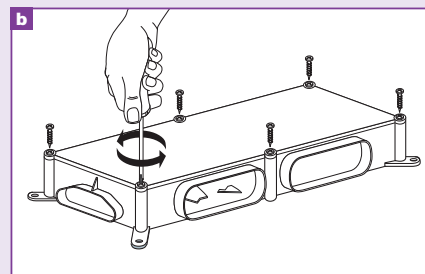
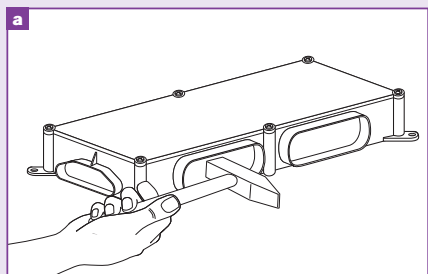
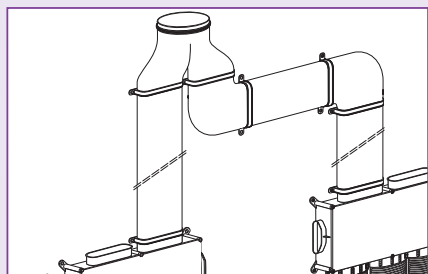
Mise en œuvre réseau ovale

3 - Caisson de répartition PE

1



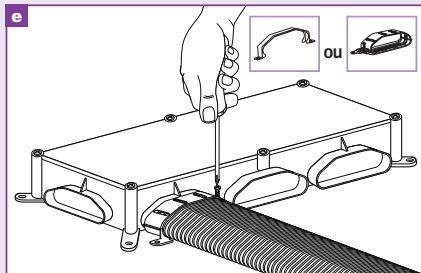
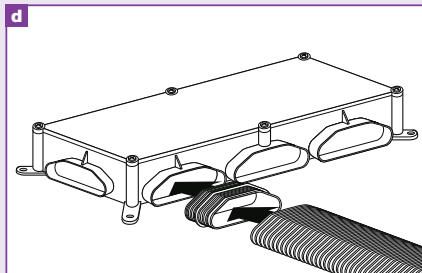
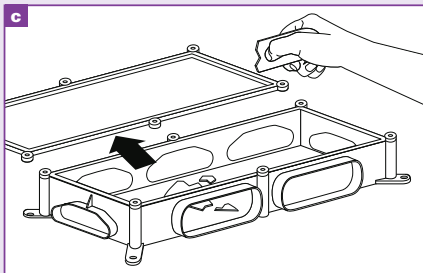
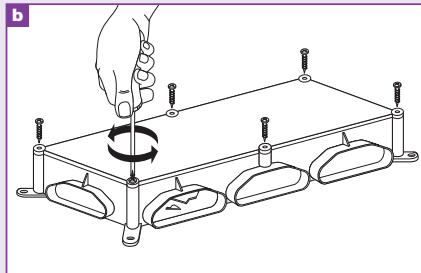
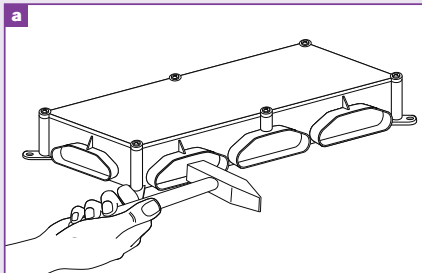
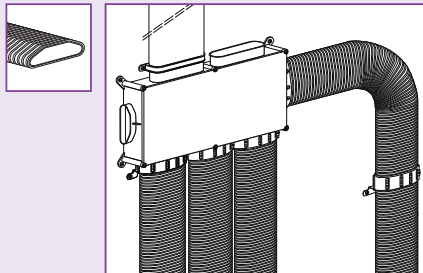
2



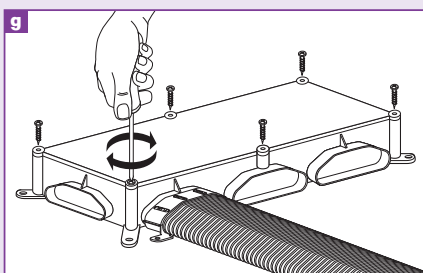
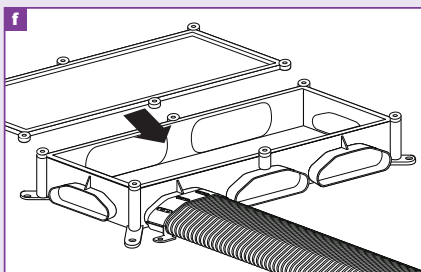
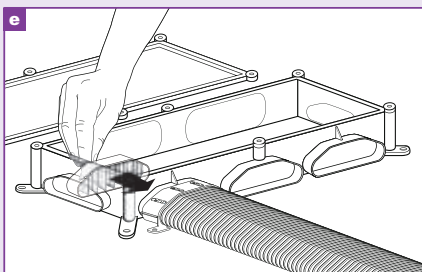
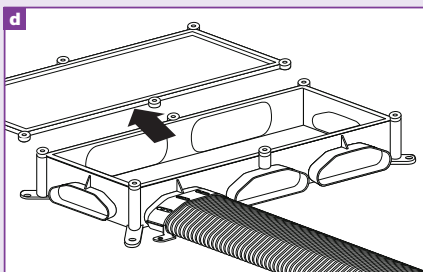
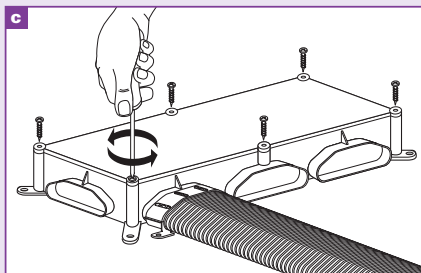
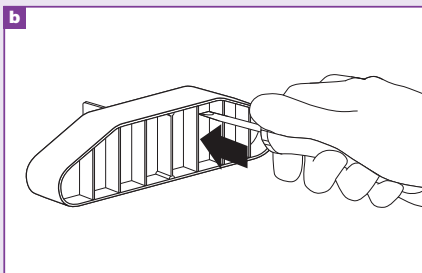
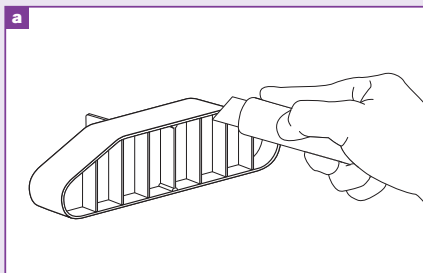
Mise en œuvre réseau ovale

3 - Caisson de répartition PE

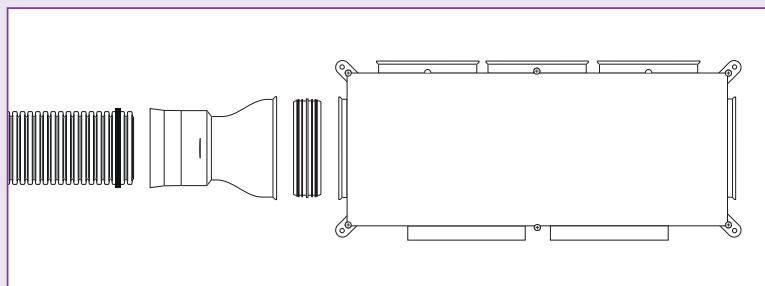
3



4



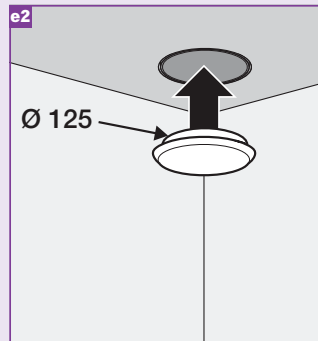
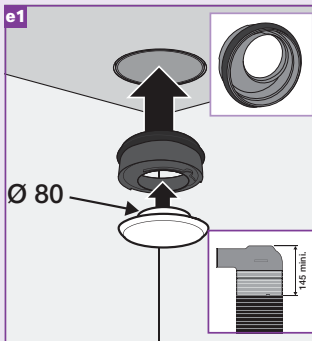
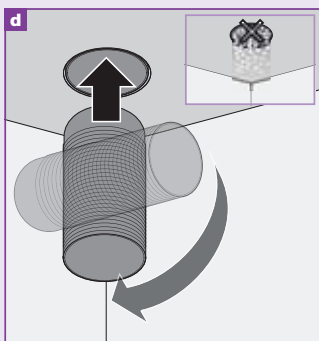
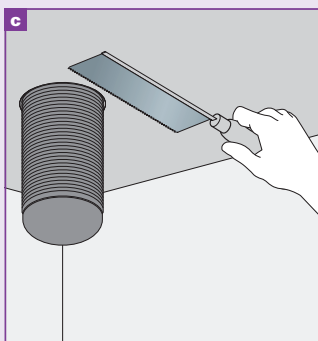
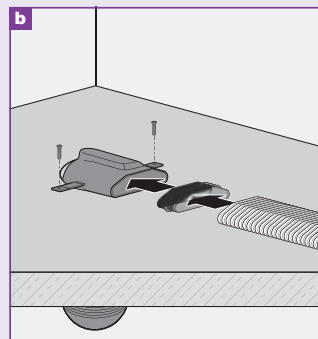
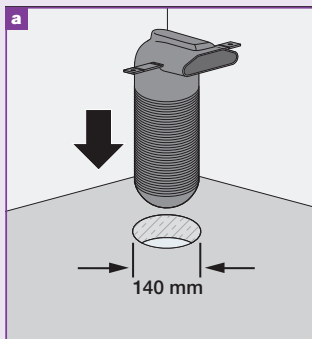
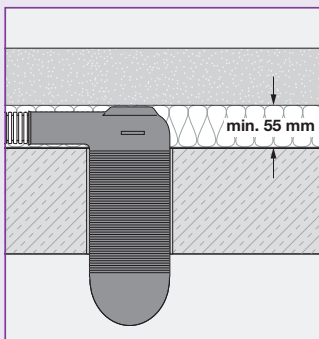
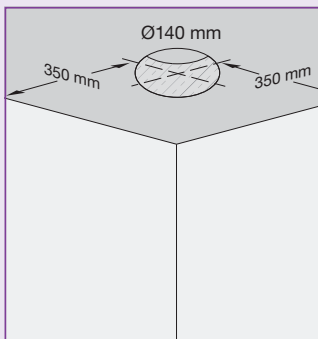
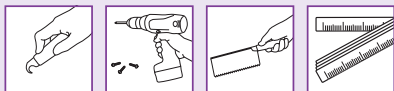
5



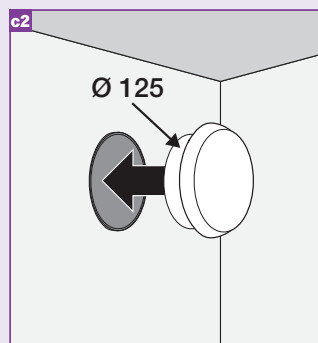
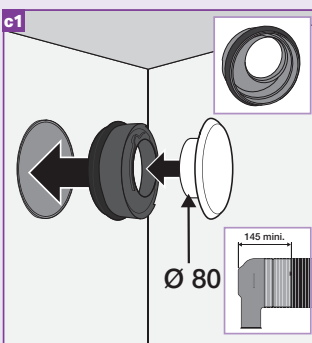
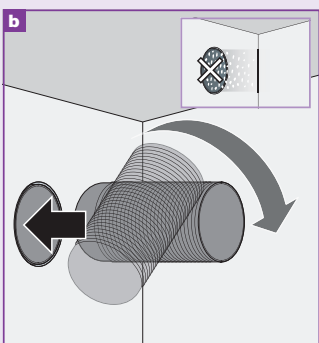
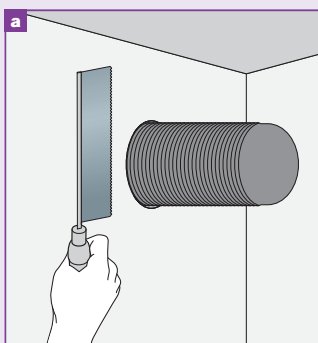
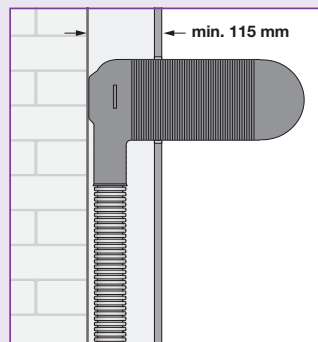
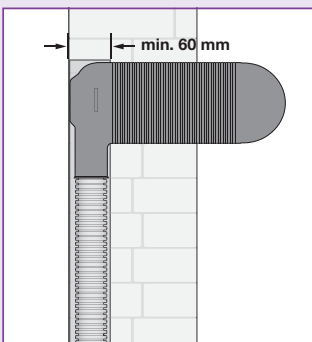
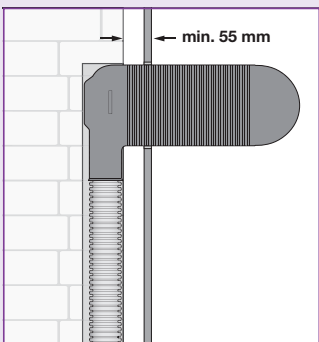
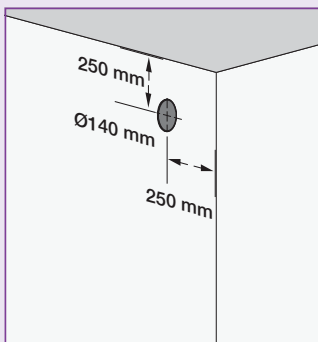
Mise en œuvre réseau ovale

4 - Manchettes

1



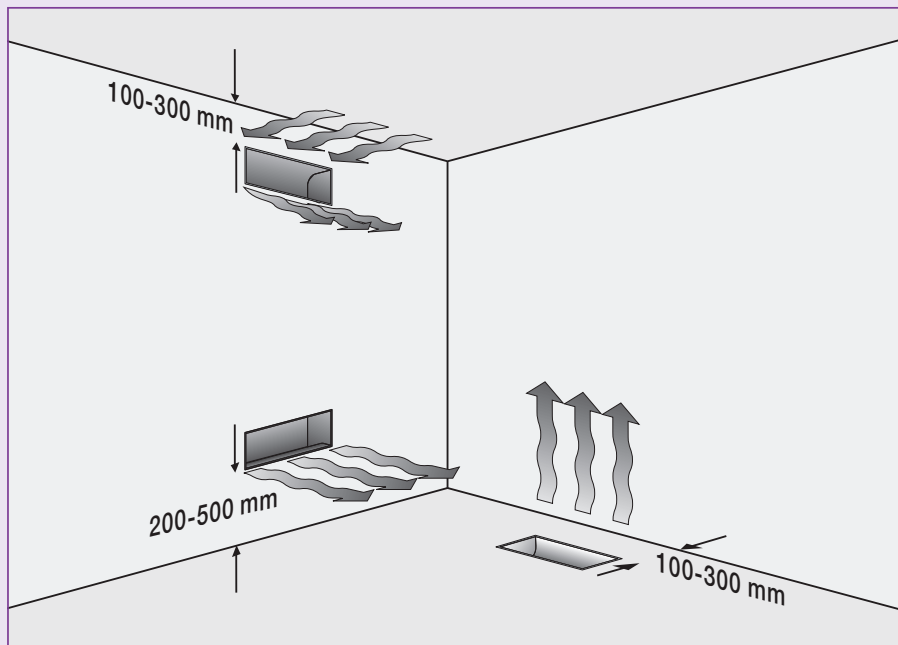
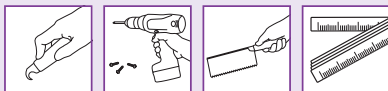
2



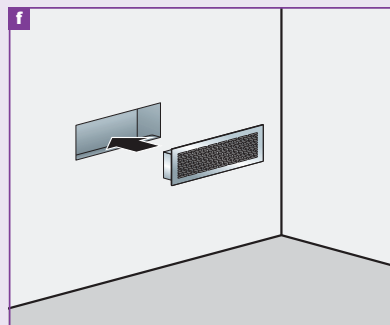
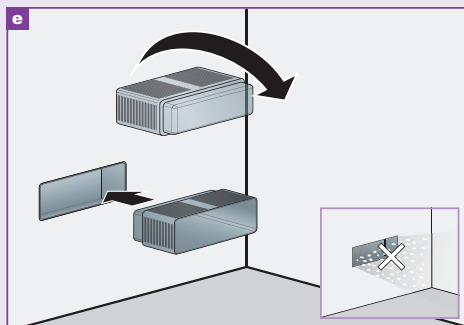
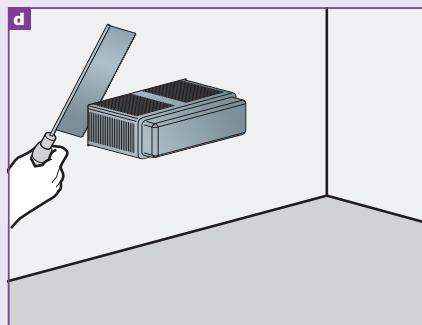
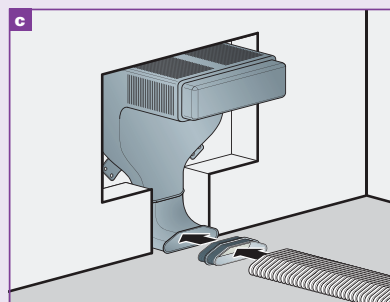
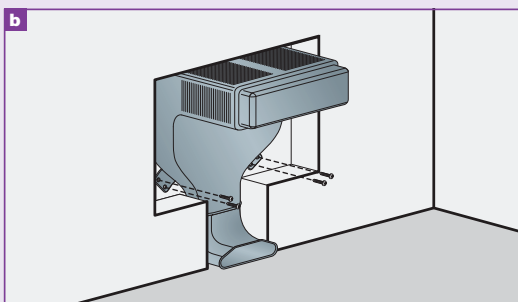
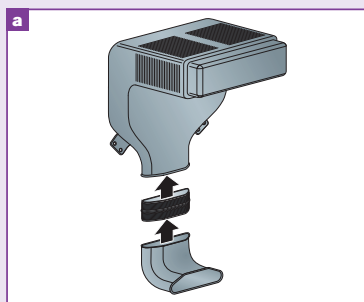
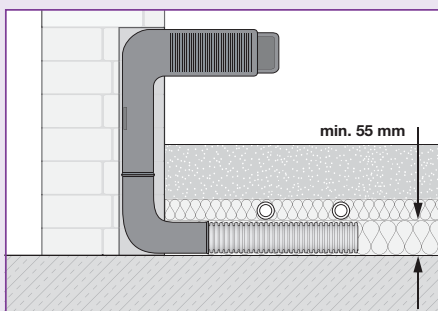
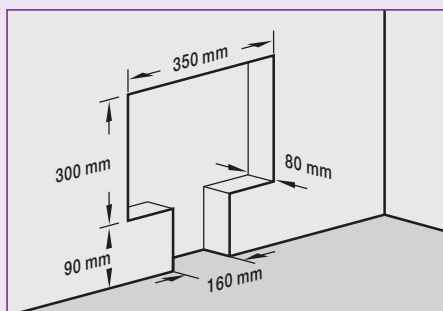
Mise en œuvre réseau ovale

4 - Manchettes (a)

1



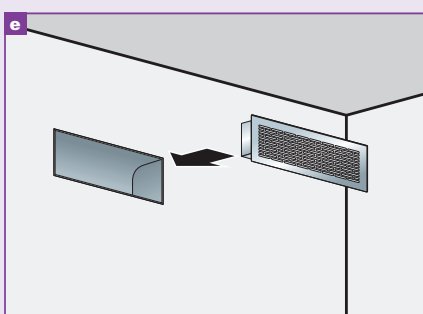
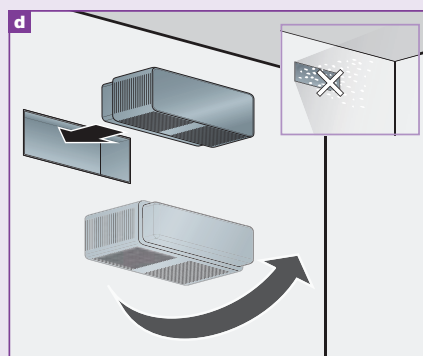
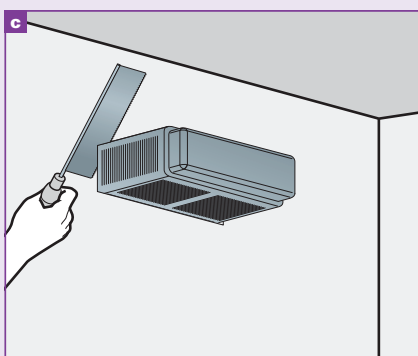
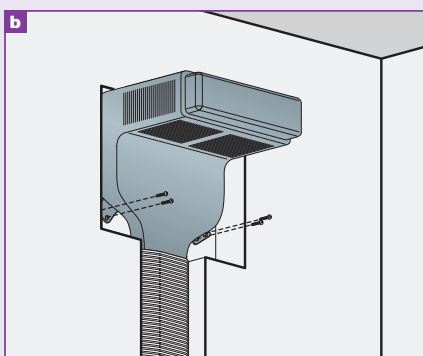
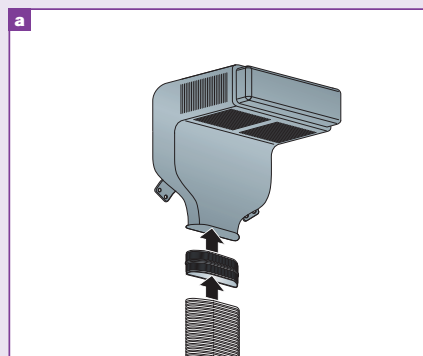
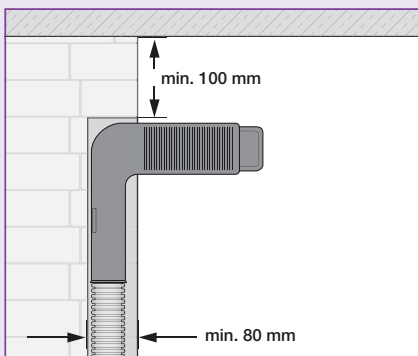
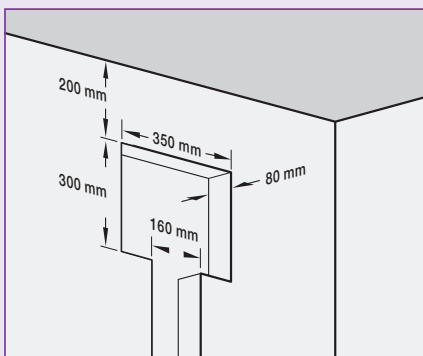
2



Mise en œuvre réseau ovale

4 - Manchettes (b)

3



4

