

111362 | SLV Fiche



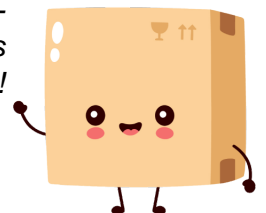
**Spot encastré à deux lampes NEW
TRIA 2 - orientable - 100W -
Rectangulaire - Alu brossé - avec
clips ressorts**

Réf 111362

42.00€^{TTC*}

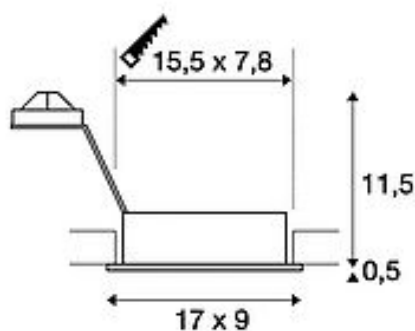
Voir le produit : <https://www.domomat.com/35905-spot-encastre-a-deux-lampes-new-tria-2-orientable-100w-rectangulaire-alu-brosse-avec-clips-ressorts-slv-declis-111362.html>

*Le produit Spot encastré à deux lampes NEW TRIA 2 - orientable - 100W -
Rectangulaire - Alu brossé - avec clips ressorts
est en vente chez Domomat !*



SLV Encastré NEW TRIA 2

à deux lampes, QPAR51, rectangulaire, aluminium brossé, max. 100W, incl. clips ressorts



Référence	111362
Possibilité d'alimentation	Non
Douille	GU10
Nombre de sources	2
Source incluse	Non
Longueur d'encastrement	15.5 cm
Largeur d'encastrement	7.8 cm
Profondeur d'encastrement	12.5 cm
Inclinaison produit	30 Degrés
Plage d'orientation	360 Degrés
Longueur	17 cm
Largeur	9 cm
Hauteur	12 cm
Poids net	0.358 kg
Poids brut	0.416 kg
Tension	230V ~50Hz
Puissance max.	50 Watt
Classe de protection	II
Classe énergétique	A++
Page du catalogue	BIG WHITE 2019: 424
Source	QPAR51
Couleur	alu brossé
Form	carré
Type de courbe de répartition de la lumière 1	direct
Matière	Aluminium
Type d'installation	Montage encastré / Montage au plafond encastré

Articles de la série

111360	Encastré NEW TRIA 1, à une lampe, QPAR51, rond, aluminium brossé, max. 50W, incl. clips ressorts
111361	Encastré NEW TRIA 1, à une lampe, QPAR51, carré, aluminium brossé, max. 50W, incl. clips ressorts
111363	Encastré NEW TRIA 3, à trois lampes, QPAR51, rectangulaire, aluminium brossé, max. 150W, incl. clips ressorts
111710	Encastré NEW TRIA 1, à une lampe, QPAR51, rond, noir, max. 50W, incl. lames ressorts
111711	Encastré NEW TRIA 1, à une lampe, QPAR51, rond, blanc, max. 50W, incl. lames ressorts
111716	Encastré NEW TRIA 1, à une lampe, QPAR51, rond, aluminium brossé, max. 50W, incl. lames ressorts
111720	Encastré NEW TRIA 1, à une lampe, QPAR51, carré, noir, max. 50W, incl. lames ressorts
111721	Encastré NEW TRIA 1, à une lampe, QPAR51, carré, blanc, max. 50W, incl. lames ressorts
111726	Encastré NEW TRIA 1, à une lampe, QPAR51, carré, aluminium brossé, max. 50W, incl. lames ressorts
113490	Encastré NEW TRIA 1, à une lampe, QPAR51, rond, noir, max. 50W, incl. clips ressorts
113491	Encastré NEW TRIA 1, à une lampe, QPAR51, carré, noir, max. 50W, incl. clips ressorts
113492	Encastré NEW TRIA 2, à deux lampes, QPAR51, rectangulaire, noir, max. 100W, incl. clips ressorts
113493	Encastré NEW TRIA 3, à trois lampes, QPAR51, rectangulaire, noir, max. 150W, incl. clips ressorts
113510	Encastré NEW TRIA 1, à une lampe, QPAR51, rond, blanc, max. 50W, incl. clips ressorts
113511	Encastré NEW TRIA 1, à une lampe, QPAR51, carré, blanc, max. 50W, incl. clips ressorts
113512	Encastré NEW TRIA 2, à deux lampes, QPAR51, rectangulaire, blanc, max. 100W, incl. clips ressorts
113513	Encastré NEW TRIA 3, à trois lampes, QPAR51, rectangulaire, blanc, max. 150W, incl. clips ressorts

La version 230V carrée de notre gamme d'encastres NEW TRIA en aluminium peut recevoir deux sources. La grande plage d'orientation et d'inclinaison du spot encastré vous assure un positionnement libre du faisceau lumineux, que vous choisissiez d'utiliser une source halogène ou LED Retrofit. L'installation s'effectue au moyen de clips ressorts intégrés. Disponible en version aluminium brossé, noir et blanc, l'encastres NEW TRIA 2 est livré prêt pour le raccordement direct à la tension alternative 230V. Ce luminaire peut être utilisé pour des sources de classes énergétiques : E - A++

Notizen
