

FR *Platine de rue supplémentaire pour visiophone*
2 fils - fonction RFID

réf. 112273



Picture memory feature
Mémorisation des visiteurs



SOMMAIRE

<i>A - CONSIGNES DE SÉCURITÉ</i>	<i>05</i>
1 - INTRODUCTION	05
2 - ENTRETIEN ET NETTOYAGE	05
3 - RECYCLAGE	05
<i>B - DESCRIPTION DU PRODUIT</i>	<i>06</i>
1 - CONTENU DU KIT	06
2 - PLATINE DE RUE	06
<i>C - INSTALLATION</i>	<i>07</i>
1 - INSTALLATION DE LA PLATINE DE RUE	07
2 - LES CONNEXIONS	08
2.1 - BRANCHEMENT ENTRE LE MONITEUR ET LA PLATINE DE RUE	09
2.2 - CONNEXIONS	10
2.2.1 - CONNEXIONS 2 MONITEURS + 2 PLATINE DE RUE	10
2.2.2 - CONFIGURATION POUR 2 FAMILLES	10
2.2.3 - CONNEXION À UNE GÂCHE ÉLECTRIQUE AVEC UNE ALIMENTATION SUPPLÉMENTAIRE	11
3.3 - MISE EN SERVICE ET UTILISATION DES BADGES	11
3.3.1 - INITIALISATION	11
3.3.2 - AJOUT DES BADGES UTILISATEUR	12
3.3.3 - SUPPRESSION DE TOUS LES BADGES	12
3.3.4 - SÉLECTION DE L'ACTION LIÉES AUX BADGES UTILISATEURS	12

D - UTILISATION **13**

1 - DEVERROUILLAGE À L'AIDE D'UN BADGE 13

E - INFORMATIONS TECHNIQUES ET LÉGALES **14**

1 - CARACTÉRISTIQUES TECHNIQUES 14

2 - GARANTIE 14

3 - ASSISTANCE ET CONSEILS 14

4 - RETOUR PRODUIT - SAV 15

5 - DÉCLARATION DE CONFORMITE 15

1 - INTRODUCTION

Ce pack inclut une platine de rue supplémentaire compatible avec les références d'interphones vidéo suivantes :

- 112266 : Ylva 3
- 112271 : Ylva 3+
- 112272 : Ylva 3+ compact

Caractéristiques principales :

- Réception vidéo couleur : lorsqu'un visiteur appuie sur la touche d'appel de la platine de rue, ceci transmet immédiatement l'image à l'écran (non fourni) et un carillon signale sa présence.
- Réglage automatique de l'exposition : la caméra vidéo s'ajuste automatiquement aux conditions d'éclairage ambiant.
- Permet de contrôler deux accès (serrure et commande automatique).
- La vision infrarouge intégrée dans la caméra vidéo permet d'identifier les visiteurs sans besoin d'éclairage supplémentaire.
- Ouverture d'une gâche électrique ou d'une motorisation de portail (non fournies) sur présentation de l'un des deux badges utilisateurs fournis.

IMPORTANT : Cette notice doit être lue attentivement avant l'installation. En cas de problème, les techniciens de notre Hotline sont à votre disposition pour tout renseignement.

ATTENTION : toute erreur de branchement peut causer des dommages à l'appareil et annuler la garantie.

2 - ENTRETIEN ET CONSEIL D'INSTALLATION

Avant d'installer votre interphone, il est important de vérifier les points suivants :

- Ne pas l'installer en cas d'humidité, de température, de risque de corrosion ou de poussière extrêmes.
- Ne pas exposer directement à la lumière du soleil, à la pluie ou à une forte humidité.
- Ne pas brancher l'appareil à une multiprise ou à une rallonge.
- Attention à ne pas égarer le badge administrateur (couleur rouge), votre produit serait bloqué et la garantie annulée. Conservez-le dans un endroit sûr.

A - CONSIGNES DE SÉCURITÉ

- Ne pas installer à proximité d'autres appareils électroniques, comme un ordinateur, une télévision ou un enregistreur vidéo.
- Ne pas installer à proximité de produits chimiques acides, d'ammoniaque ou d'une source d'émission de gaz toxiques.
- Ne pas nettoyer avec un produit abrasif ou corrosif. Utiliser un chiffon légèrement humide avec de l'eau savonneuse.
- Débrancher l'appareil s'il n'est pas utilisé pendant une longue durée.
- Ne pas brancher l'appareil aux installations nationales de télécommunication.
- Le câble moniteur - platine de rue doit être d'un seul tenant. Éviter les jonctions (dominos, soudures, etc...).

3 - RECYCLAGE



Ce logo signifie qu'il ne faut pas jeter les appareils hors d'usage avec les ordures ménagères.

Les substances dangereuses qu'ils sont susceptibles de contenir peuvent nuire à la santé et à l'environnement. Faites reprendre ces appareils par votre distributeur ou utilisez les moyens de collecte sélective mis à votre disposition par votre commune.

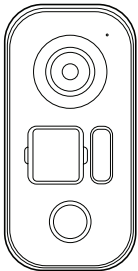


Pour en savoir plus :
www.quefairedemesdechets.fr

B - DESCRIPTION DU PRODUIT

1 - CONTENU DU KIT

1 x 1



2 x 3



3 x 3



4 x 1



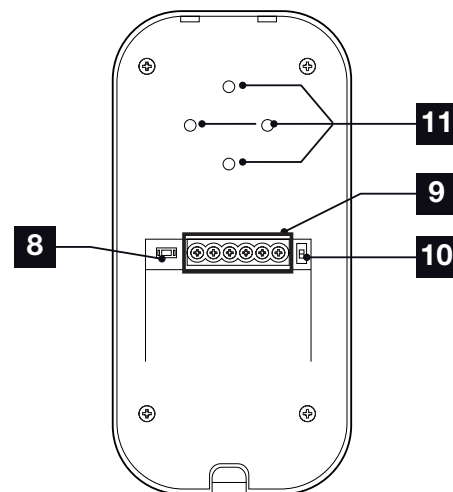
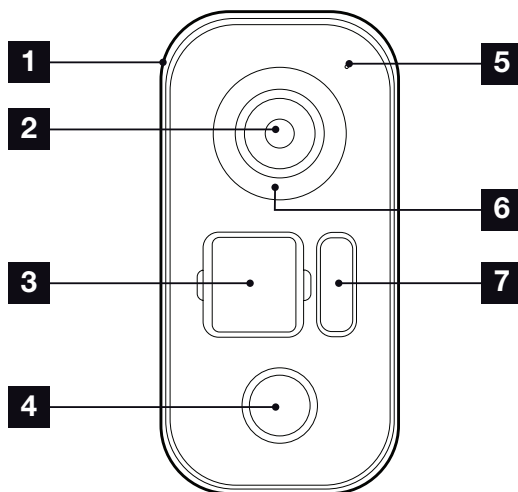
5 x 4



1	Platine de rue
2	Chevilles
3	Vis de fixation

5	Vis de fixation de la platine de rue
6	Badge RFID (rouge x1, gris x1, bleu x2)

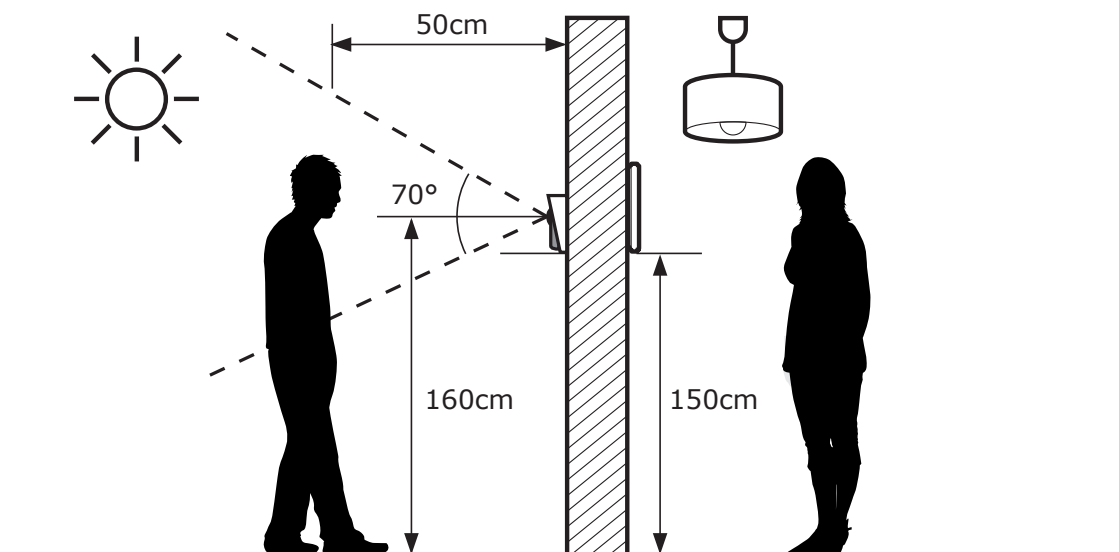
2 - PLATINE DE RUE



1	Casquette de protection
2	Objectif
3	Porte nom
4	Haut-parleur
5	Microphone
6	Eclairage infrarouge

7	Bouton d'appel
8	Bouton de réinitialisation RFID
9	Borniers de connexion
10	Interrupteur de sélection platine principale ou secondaire
11	Trous d'orientation de la caméra

La hauteur d'installation recommandée est située à environ 160 cm du sol pour la platine de rue et 150 cm du sol pour l'unité interne.

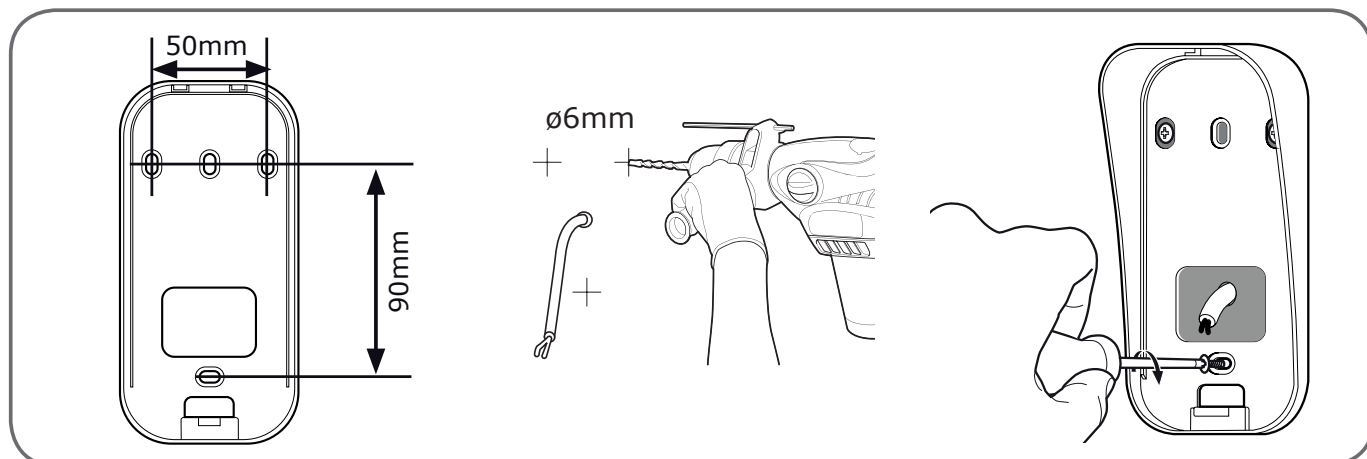


ATTENTION : Pour des raisons évidentes de sécurité, les branchements ne doivent être effectués qu'après avoir coupé l'alimentation électrique.

1 - INSTALLATION DE LA PLATINE DE RUE

La platine de rue ne doit pas être directement exposée aux intempéries. Préférer une installation sous un porche ou un lieu couvert.

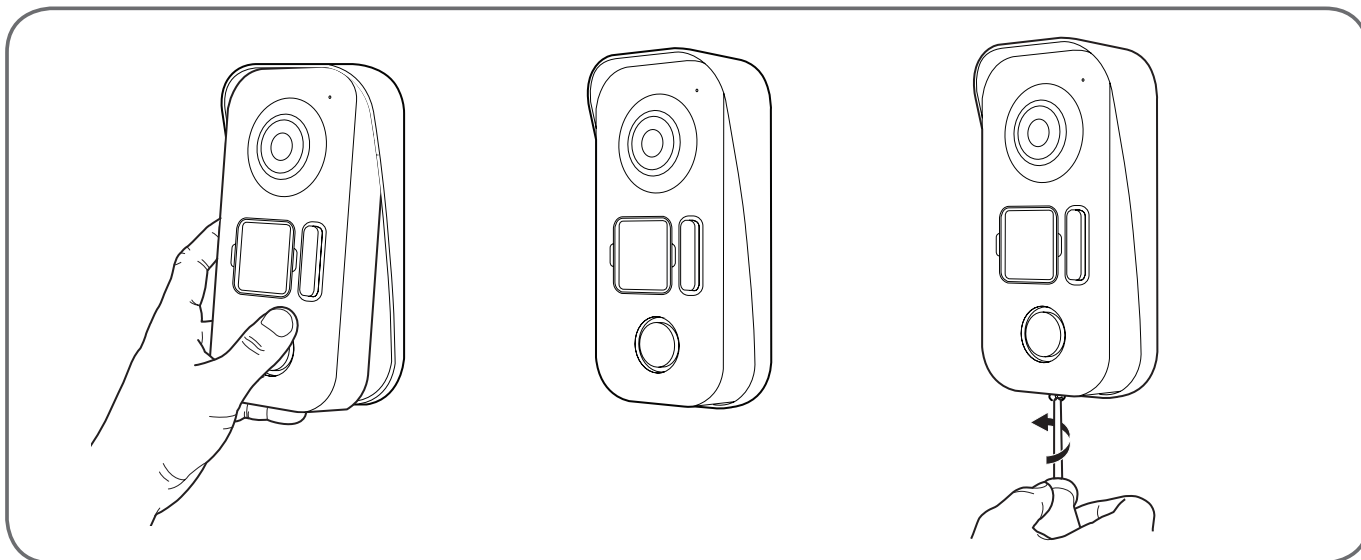
Fixer la casquette de la platine de rue sur votre pilier à l'aide de vis et chevilles adaptées au support (les vis et chevilles fournies conviennent pour des murs en matériau plein).



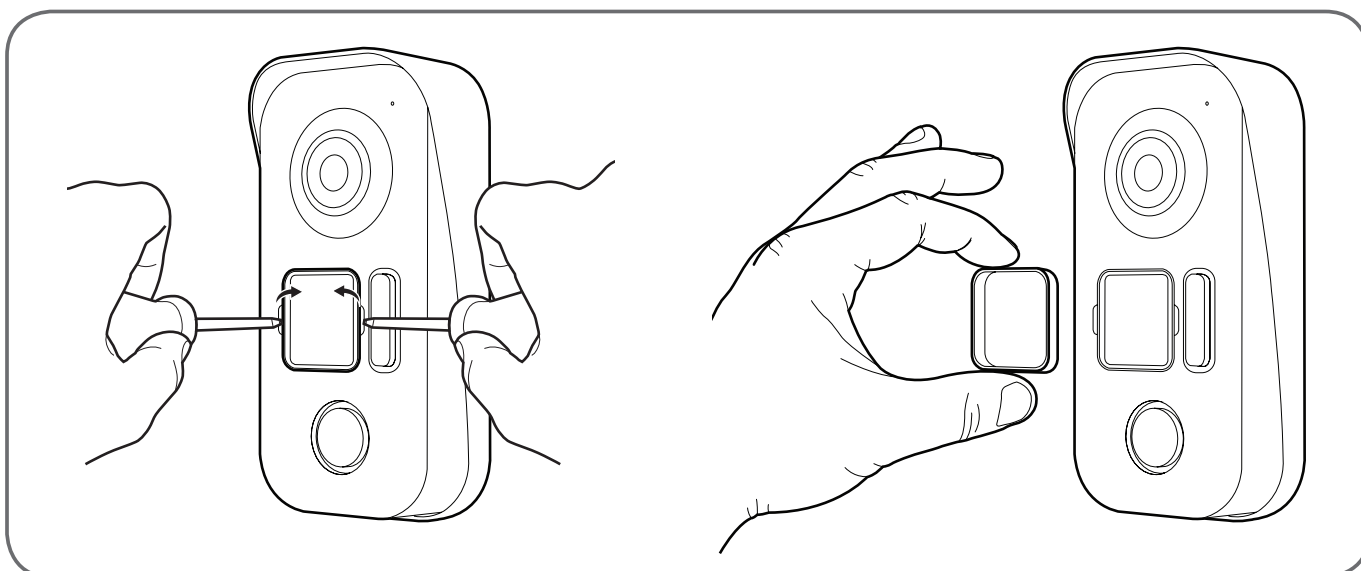
Après avoir effectué les branchements de la platine de rue (voir paragraphe connexions), placer celle-ci dans sa casquette.

C - INSTALLATION

Visser ensuite la platine de rue sur la casquette à l'aide de la vis fournie.



Mettre en place l'étiquette nominative.



2 - LES CONNEXIONS

- Ne multipliez pas les dominos ou raccords sur le fil de liaison entre la platine de rue et le moniteur
- Eloignez le fil de liaison entre la platine de rue et le moniteur de plus de 50cm de toute perturbation électromagnétique (câble 230V, appareil WiFi, four à micro-ondes, etc.)
- Vous pouvez connecter et utiliser une gâche électrique (non fournie) avec votre platine de rue, avec ou sans mémoire mécanique.

Entre le moniteur et la platine de rue (100m maximum)

Afin de s'assurer d'une bonne qualité audio et vidéo, il est conseillé de ne pas utiliser plus de 100m de câble entre l'interphone et la platine de rue. Bien raccorder les fils comme suit (une inversion de branchement peut endommager la platine de rue).

La section du câble à utiliser dépend de sa longueur :

Longueur du câble	Section à utiliser
De 0 à 50m	0,75mm ²
De 50m à 100m	1,5mm ²

Entre la platine de rue et une gâche électrique (non fournie)

Utiliser une gâche 12V/1,1A maximum avec ou sans mémoire mécanique.

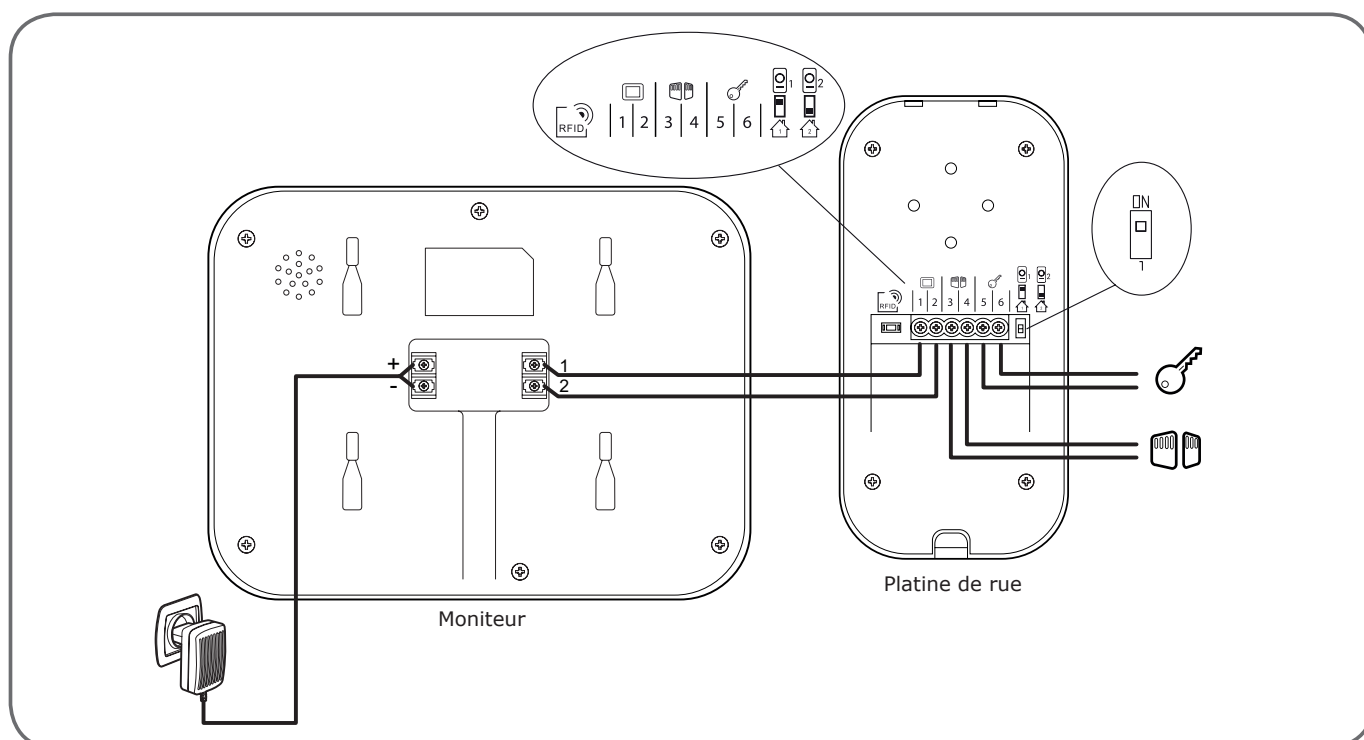
Pour la connexion entre la platine de rue et la gâche, utiliser du câble de type :

Longueur du câble	Section à utiliser
De 0 à 50m	0,75mm ²

Entre la platine de rue et une motorisation de portail (non fournie)

Section à utiliser : 0,75mm² mini

2.1 - BRANCHEMENT ENTRE LE MONITEUR ET LA PLATINE DE RUE

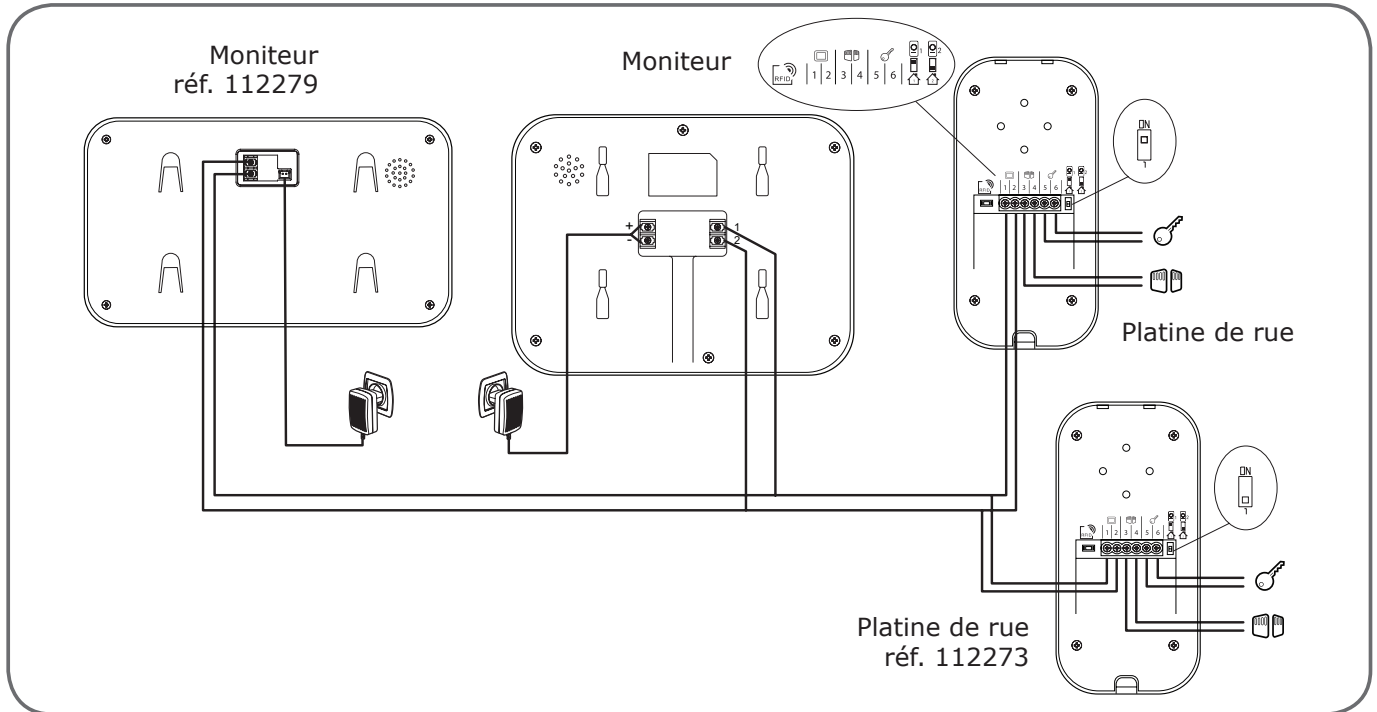


IMPORTANT : connectez les bornes 3 et 4 directement au contact d'ouverture/fermeture de la commande automatique (entrée de commande filaire d'une motorisation de portail).

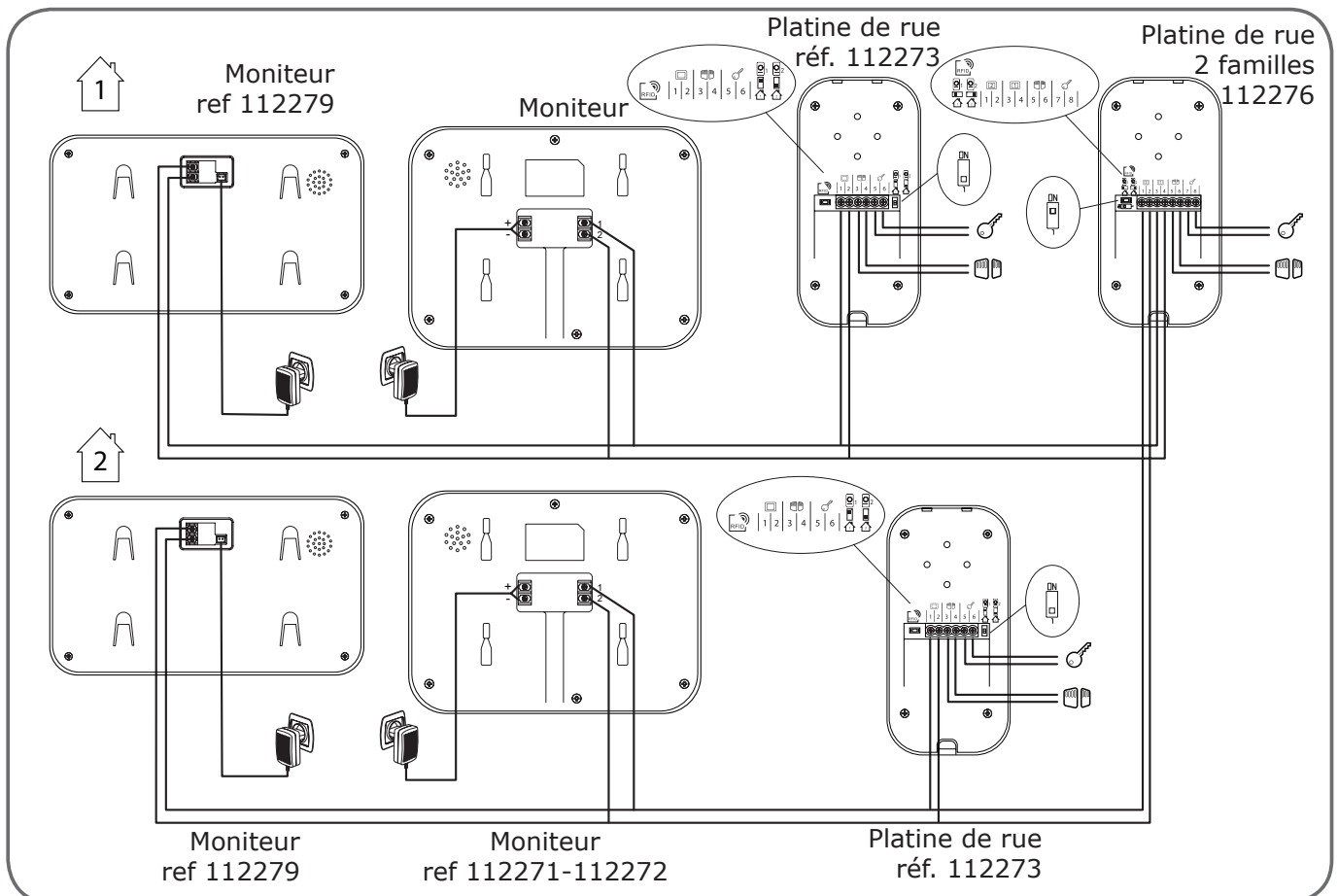
C - INSTALLATION

2.2 - CONNEXIONS

2.2.1 - CONNEXIONS 2 MONITEURS + 2 PLATINE DE RUE

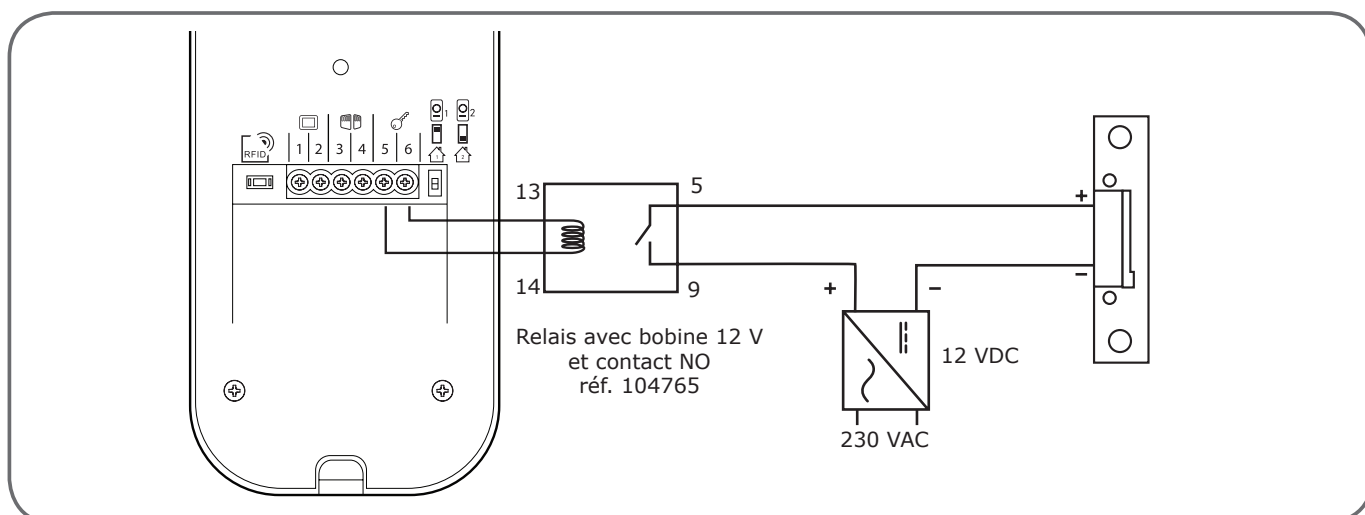


2.2.2 - CONFIGURATION POUR 2 FAMILLES



IMPORTANT : si vous rencontrez des problèmes avec l'ouverture de la serrure, causés par exemple par une grande distance entre l'écran et la platine de rue, nous vous conseillons de l'alimenter séparément. si vous utilisez une alimentation séparée, vous devez connecter un relais 12 v (non fourni) pour piloter à partir de l'interphone vidéo, comme illustré.

2.2.3 - CONNEXION À UNE GÂCHE ÉLECTRIQUE AVEC UNE ALIMENTATION SUPPLÉMENTAIRE

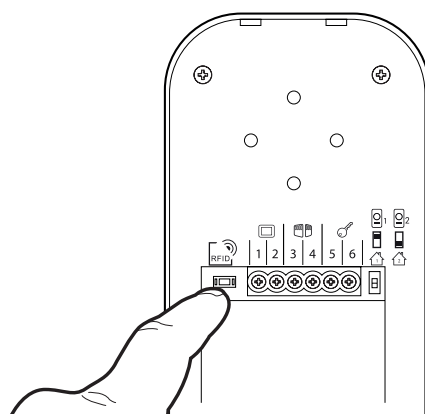


3.3 - MISE EN SERVICE ET UTILISATION DES BADGES

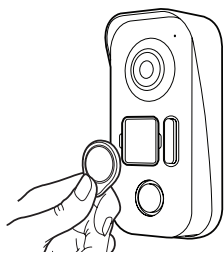
Trois types de badges sont fournis : le badge administrateur de couleur rouge, le badge d'ajout de couleur grise, les badges utilisateurs de couleur bleue.

3.3.1 - INITIALISATION

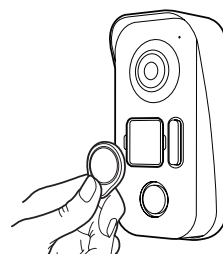
Pendant que le portier vidéo est alimenté, appuyer sur la touche «**RESET**» à l'arrière de la platine de rue.



C - INSTALLATION

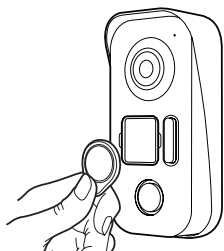


La platine de rue émet 4 bips.
Dans les 10 secondes, passez devant le porte nom le badge administrateur (rouge).

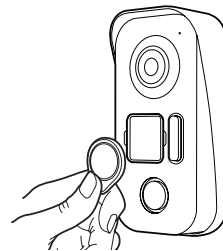


Dans les 10 secondes, passez devant le porte nom le badge d'ajout (gris).

3.3.2 - AJOUT DES BADGES UTILISATEUR



Passez devant le porte nom le badge d'ajout (gris)

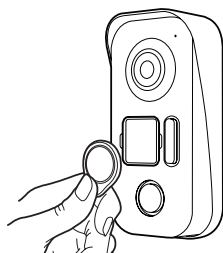


La platine de rue émet 4 bips.
Dans les 10 secondes, passez devant le porte nom l'un des badges utilisateur.

La platine de rue émet 1 bip. Attendez 10 secondes que la platine de rue sorte du mode ajout.

3.3.3 - SUPPRESSION DE TOUS LES BADGES

Passez devant le porte nom le badge administrateur pour supprimer tous les badges connus. (badge d'ajout inclus).



3.3.4 - SELECTION DE L'ACTION LIÉES AUX BADGES UTILISATEURS

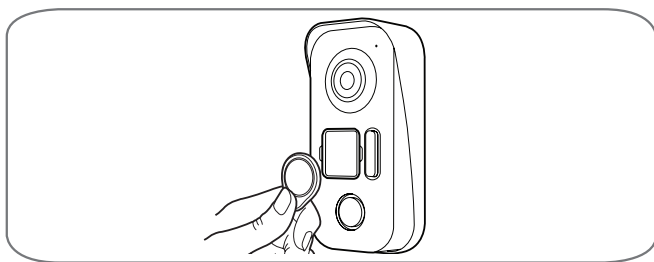
Les badges RFID permettent d'ouvrir à la fois les gâches électriques et les automatismes de portail. La sélection se fait en fonction de la durée de lecture du badge RFID.

Dans le cas d'une lecture courte, la gâche électrique s'ouvre. Dans le cas d'une lecture longue (3sec), l'automatisme de portail s'ouvre

1 - DÉVERROUILLAGE À L'AIDE D'UN BADGE

Les badges RFID permettent d'ouvrir à la fois les gâches électriques et les automatismes de portail. La sélection se fait en fonction de la durée de lecture du badge RFID.

Dans le cas d'une lecture courte, la gâche électrique s'ouvre. Dans le cas d'une lecture longue (3sec), l'automatisme de portail s'ouvre. (Un bip retentit chaque seconde)



Pour la lecture longue, il est impératif de bien positionner le badge devant le porte nom.

E - INFORMATIONS TECHNIQUES ET LÉGALES

1 - CARACTERISTIQUES TECHNIQUES

Platine de rue	
Caméra vidéo	CMOS 420TVL
Objectif	90° (H) / 65° (V)
Alimentation	CC 13 V fournie par le moniteur
Consommation max.	200 mA
Luminosité	min 0 lux
Vision nocturne	de 0,5 à 1 m
Dimension	15,6 x 7,7 x 4,2 cm
Indice de protection	IP44

2 - GARANTIE

- Ce produit est garanti 2 ans, pièces et main d'œuvre, à compter de la date d'achat. Il est impératif de garder une preuve d'achat durant toute cette période de garantie.
- La garantie ne couvre pas les dommages causés par négligence, chocs ou accidents.
- Aucun des éléments de ce produit ne doit être ouvert ou réparé par des personnes étrangères à la société Smarthome France.
- Toute intervention sur l'appareil annulera la garantie.
- Ne pas sectionner ou rallonger le fil de l'adaptateur secteur sous peine d'annulation de la garantie.

3 - ASSISTANCE ET CONSEILS

- Malgré tout le soin que nous avons porté à la conception de nos produits et à la réalisation de cette notice, si vous rencontrez des difficultés lors de l'installation de votre produit ou des questions, il est fortement conseillé de contacter nos spécialistes qui sont à votre disposition pour vous conseiller.
- En cas de problème de fonctionnement pendant l'installation ou après quelques jours d'utilisation, il est impératif de nous contacter devant votre installation afin que l'un de nos techniciens diagnostique l'origine du problème car celui-ci provient certainement d'un réglage non adapté ou d'une installation non conforme.

Contactez les techniciens de notre service après-vente au :

0 892 701 369 Service 0,35 € / min
+ prix appel

Du lundi au vendredi de 9H à 12H et de 14H à 18H.



Besoin d'aide ?

Aidssy

répond à vos question sur le site
www.avidsen.com

E - INFORMATIONS TECHNIQUES ET LÉGALES

4 - RETOUR PRODUIT - SAV

Malgré le soin apporté à la conception et fabrication de votre produit, si ce dernier nécessite un retour en service après-vente dans nos locaux, il est possible de consulter l'avancement des interventions sur notre site Internet à l'adresse suivante :

<http://sav.avidsen.com>

Smarthome France s'engage à disposer d'un stock de pièces détachées sur ce produit pendant la période de garantie contractuelle.

5 - DÉCLARATION DE CONFORMITE

A la directive RED

Smarthome France déclare que l'équipement désigné ci-dessous :

112273

Est conforme à la directive RED et que sa conformité a été évaluée selon les normes applicables en vigueur:

EN 301 489-1 V2.2.0

EN 301 489-3 V2.1.1

EN 300 330 V2.1.1

EN 300 328 V2.1.1

EN 62479 : 2010

EN 62368 -1 : 2014 +A11 : 2017

A Tours le 14/08/18

Alexandre Chaverot, président

