

1130128 | Somfy Fiche



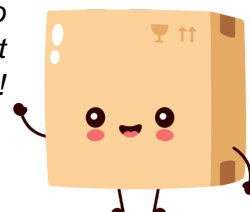
Moteur 230V radio RTS pour tous types de volets roulants étroits - Oximo RTS 50 6/17 - Court

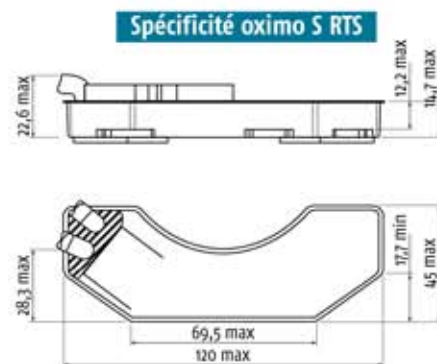
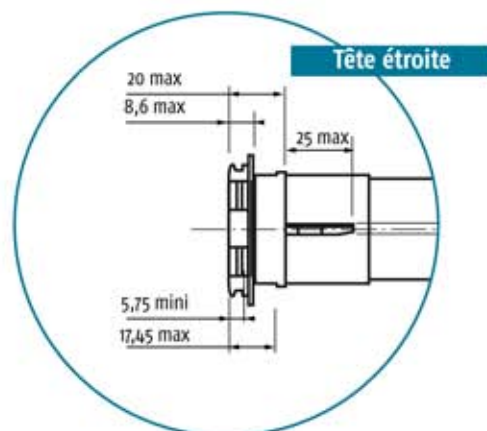
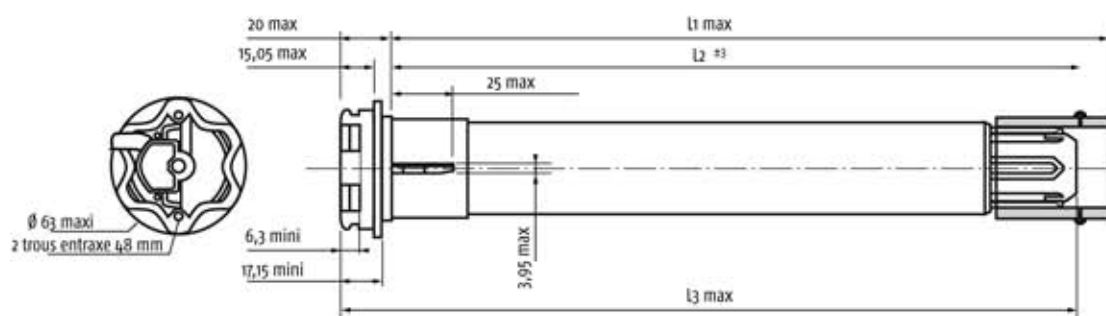
Réf 1130128

287.56€^{TTC*}

Voir le produit : <https://www.domomat.com/24832-moteur-230v-radio-rts-pour-tous-types-de-volets-roulants-etroits-oximo-rts-50-617-court-somfy-1130128.html>

Le produit Moteur 230V radio RTS pour tous types de volets roulants étroits - Oximo RTS 50 6/17 - Court est en vente chez Domomat !





	Oximo S 50 6/17	Oximo 50 6/17	Oximo 50 10/17	Oximo 50 20/17	Oximo 50 30/17	Oximo 50 40/17
L1 max	367	605	655	655	675	745
L2	N/A	590	640	640	660	730
L3 max	375	613	663	663	663	753
Couple en Nm	6	6	10	20	30	40
Vitesse	17	17	17	17	17	17
Tension assigné en Volt	230	230	230	230	230	230
Puissance absorbée en watts	90	90	120	160	240	270
Intensité absorbé en Ampère	0,4	0,45	0,5	0,75	1,1	1,2
Niveau sonore moyen (dba)	46	47	47	53	56	57
Diamètre minimum du tube d'enroulement	50x1,5	50x1,5	50x1,5	50x1,5	50x1,5	50x1,5
Poids du moteur en Kg	1,3	1,72	1,85	2,15	2,55	2,8
longueur du câble standard en mètre	Platine	3	3	3	3	3
Nombre de conducteurs du câble	3	3	3	3	3	3
Section des fils du câble	0,75	0,75	0,75	0,75	0,75	0,75
Indice de protection	IP44	IP44	IP44	IP44	IP44	IP44
Homologation						



NF FERMETURES : OXIMO RTS

- > Une gamme de moteurs certifiés NF Electricité.
- > La performance endurance E₄ = 14 000 cycles.
- > Une tenue aux fausses manœuvres motorisées maximum : M+

A SAVOIR

Compatible avec l'ensemble des accessoires de diamètre 50 sauf différentiel.