

FR *Kit motorisation à bras articulés*
Pour portail à 2 battants

réf. 114156



SOMMAIRE

A - CONSIGNES DE SÉCURITÉ **04**

1 - PRÉCAUTIONS D'UTILISATION	04
2 - PRÉCAUTIONS D'INSTALLATION	04
3 - ENTRETIEN ET NETTOYAGE	05
4 - RECYCLAGE	05

B - DESCRIPTION DU PRODUIT **06**

1 - CONTENU DU KIT	06
2 - MATÉRIEL NÉCESSAIRE	06

C - INSTALLATION **07**

ANALYSE DES RISQUES	07
1 - ÉLIMINATION DES RISQUES	08
2 - POSE DE LA MOTORISATION	09
2.1 - POSE DES BUTÉES	10
2.1.1 - CAS D'UNE OUVERTURE VERS L'INTÉRIEUR DE LA PROPRIÉTÉ	11
2.1.2 - CAS D'UNE OUVERTURE VERS L'EXTÉRIEUR DE LA PROPRIÉTÉ	11
2.2 - ASSEMBLAGE DU BRAS ARTICULÉ	12
2.3 - POSE DES MOTEURS – CAS D'UNE OUVERTURE VERS L'INTERIEUR DE LA PROPRIETE	12
2.4 - POSE DES MOTEURS – CAS D'UNE OUVERTURE VERS L'EXTERIEUR DE LA PROPRIETE	18
3 - POSE DU FEU CLIGNOTANT	23
4 - POSE DU JEU DE PHOTOCELLULES EN OPTION	24
4.1 - OUVERTURE VERS L'INTÉRIEUR	24
4.2 - OUVERTURE VERS L'EXTÉRIEUR	25
4.3 - 2ÈME JEU DE PHOTOCELLULES	26
5 - BRANCHEMENTS	28
5.1 - L'ALIMENTATION SECTEUR	28
5.2 - LES MOTEURS	29
5.3 - LE FEU CLIGNOTANT	30
5.4 - LES PHOTOCELLULES (EN OPTION)	30
5.5 - LES ORGANES DE COMMANDE (EN OPTION)	31
5.6 - LA BATTERIE DE SECOURS (NON FOURNIE)	32
5.7 - LE KIT D'ALIMENTATION SOLAIRE (EN OPTION RÉF. 104373)	32

D - MISE EN FONCTIONNEMENT **33**

1 - INTERFACE DE RÉGLAGES	33
2 - RÉGLAGES SIMPLES (MENU 1)	33
2.1 - STRUCTURATION DU MENU	33
2.1.1 - MENU DES RÉGLAGES SIMPLES (MENU 1)	33

2.2 - PROCÉDURE D'ALIGNEMENT DES PHOTOCELLULES (EN OPTION)	35
2.3 - MODE DE FONCTIONNEMENT	35
2.4 - TEMPS DE TEMPORISATION	35
2.5 - FORCE DES MOTEURS	36
2.6 - VITESSE	36
2.7 - AUTO-APPRENTISSAGE	36
2.8 - PROGRAMMATION DES TÉLÉCOMMANDES	38
2.8.1 - PROGRAMMATION VIA LA CARTE	38
2.8.2 - PROGRAMMATION PAR COPIE	38
2.8.3 - EFFACEMENT DE TOUTES LES TÉLÉCOMMANDES	39
3 - RÉGLAGES AVANCÉS	39
3.1 - ACCÈS AUX RÉGLAGES AVANCÉS (MENUS 2 ET 3)	40
3.2 - MENU DES RÉGLAGES AVANCÉS (MENU 2)	40
3.2.1 - ACCELERATION	40
3.2.2 - MODE PHOTOCELLULES	41
3.2.3 - TYPE DE PORTAIL	41
3.2.4 - TOLÉRANCE BUTÉE	41
3.3 - MENU DES RÉGLAGES AVANCÉS (MENU 3)	42
3.3.1 - DECALAGE BATTANTS	42
3.3.2 - TEMPS DE PRÉ-CLIGNOTEMENT	42

E - UTILISATION **43**

1 - AVERTISSEMENTS	43
2 - OUVERTURE/FERMETURE	43
2.1 - TYPE DE COMMANDE	44
2.2 - MODES DE FONCTIONNEMENT	44
2.2.1 - MODE «FERMETURE SEMI-AUTOMATIQUE»	44
2.2.2 - MODE «FERMETURE AUTOMATIQUE»	44
2.2.3 - MODE «COLLECTIF»	45
2.3 - PHOTOCELLULES (SI INSTALLÉES)	45
2.4 - DÉTECTION D'OBSTACLE	45
2.5 - MOUVEMENT MANUEL	45
3 - ACCESSOIRES EN OPTION	46

F - MAINTENANCE ET ENTRETIEN **46**

1 - INTERVENTION D'ENTRETIEN	46
2 - INDICATEURS DE FONCTIONNEMENT	46
2.1 - HISTORIQUE ÉVÈNEMENTS ET CODES D'ERREUR	47
2.2 - PILOTAGE MANUEL	48
2.3 - RÉINITIALISATION TOTALE	49
3 - REMPLACEMENT DE LA PILE DE LA TÉLÉCOMMANDE	49

G - INFORMATIONS TECHNIQUES ET LÉGALES **50**

1 - CARACTÉRISTIQUES TECHNIQUES	50
2 - GARANTIE	52
3 - ASSISTANCE ET CONSEILS	52
4 - RETOUR PRODUIT - SAV	52
5 - DÉCLARATION DE CONFORMITÉ	52

A - CONSIGNES DE SÉCURITÉ

Dans le souci d'une amélioration constante de nos produits, nous nous réservons le droit d'apporter à leurs caractéristiques techniques, fonctionnelles ou esthétiques toutes modifications liées à leur évolution.

Cet automatisme de portail, ainsi que son manuel, ont été conçus afin de permettre d'automatiser un portail en étant en conformité avec les normes européennes en vigueur.

Un automatisme de portail est un produit qui peut provoquer des dommages aux personnes, aux animaux et aux biens.

MISE EN GARDE

Instructions importantes de sécurité. Il est important pour la sécurité des personnes de suivre ces instructions. Conserver ces instructions.

1 - PRÉCAUTIONS D'UTILISATION

- Cet appareil peut être utilisé par des enfants âgés d'au moins 8 ans et par des personnes ayant des capacités physiques, sensorielles ou mentales réduites ou dénuées d'expérience ou de connaissance, s'ils (si elles) sont correctement surveillé(e)s ou si des instructions relatives à l'utilisation de l'appareil en toute sécurité leur ont été données et si les risques encourus ont été appréhendés. Les enfants ne doivent pas jouer avec l'appareil. Le nettoyage et l'entretien par l'utilisateur ne doit pas être effectués par des enfants sans surveillance.
- Cet appareil ne doit être utilisé que pour ce à quoi il a été prévu, c'est-à-dire motoriser un portail à un ou deux battants pour un accès véhicule. Toute autre utilisation sera considérée comme dangereuse.
- La commande de manoeuvre d'ouverture ou de fermeture doit impérativement être faite avec une parfaite visibilité sur le portail. Dans le cas où le portail est hors du champ de vision de l'utilisateur, l'installation doit être impérativement protégée par un dispositif de sécurité, type photocellule, et le bon fonctionnement de celui-ci doit être contrôlé tous les six mois.
- Tous les utilisateurs potentiels devront être formés à l'utilisation de l'automatisme, et cela, en lisant ce manuel. Il est impératif de s'assurer qu'aucune personne non formée (enfant) ne puisse mettre le portail en mouvement.

- Avant de mettre le portail en mouvement, s'assurer qu'il n'y a personne dans la zone de déplacement du portail.
- Ne pas laisser les enfants jouer avec les dispositifs de commande du portail. Mettre les télécommandes hors de portée des enfants.
- Évitez que tout obstacle naturel (branche, pierre, hautes herbes,...) puisse entraver le mouvement du portail.
- Ne pas actionner manuellement le portail lorsque la motorisation n'est pas désolidarisée du portail.

Une utilisation non conforme aux instructions de ce manuel et entraînant un dommage, ne pourra mettre la société avidsen en cause.

2 - PRÉCAUTIONS D'INSTALLATION

- Lisez intégralement ce manuel avant de commencer l'installation.
- L'installation de l'alimentation électrique de l'automatisme doit être conforme aux normes en vigueur (NF C 15-100) et doit être faite par un personnel qualifié.
- L'arrivée électrique du secteur en 230Vac doit être protégée contre les surtensions par un disjoncteur adapté et conforme aux normes en vigueur.
- Tous les branchements électriques doivent être faits hors tension (Disjonction de protection en position OFF) et batterie déconnectée.
- S'assurez que l'écrasement et le cisaillement entre les parties mobiles du portail motorisé et les parties fixes environnantes dus au mouvement d'ouverture/fermeture du portail sont évités ou signalés sur l'installation.
- La motorisation doit être installée sur un portail conforme aux spécifications données dans ce manuel.
- Le portail motorisé ne doit pas être installé dans un milieu explosif (présence de gaz, de fumée inflammable).
- L'installateur doit vérifier que la plage de température marquée sur la motorisation est adaptée à l'emplacement.
- Le fil qui sert d'antenne doit rester à l'intérieur du coffret électronique.
- Il est strictement interdit de modifier l'un des éléments fournis dans ce kit, ou d'utiliser un élément additif non préconisé dans ce manuel.
- Pendant l'installation, mais surtout pendant le réglage de l'automatisme, il est impératif

A - CONSIGNES DE SÉCURITÉ

de s'assurer qu'aucune personne, installateur compris, soit dans la zone de mouvement du portail au début et pendant toute la durée du réglage.

- Le feu clignotant est un élément important de sécurité.
- Si l'installation ne correspond pas à l'un des cas indiqués dans ce manuel, il est impératif de nous contacter afin que nous donnions tous les éléments nécessaires pour une bonne installation sans risque de dommage.
- Après installation, s'assurer que le mécanisme est correctement réglé et que les systèmes de protection ainsi que tout dispositif de débrayage manuel fonctionnent correctement.
- Ne pas laisser les enfants jouer avec les dispositifs de commande fixes. Mettez les dispositifs de télécommande hors de portée des enfants.

La société avidsen ne pourra être tenue responsable en cas de dommage si l'installation n'a pas été faite comme indiquée dans cette notice.

3 - ENTRETIEN ET NETTOYAGE

- Il est impératif de lire attentivement toutes les instructions données dans ce manuel avant d'intervenir sur le portail motorisé.
- Déconnectez l'alimentation pendant les opérations de nettoyage ou d'autres opérations de maintenance, si l'appareil est commandé automatiquement.
- Toute modification technique, électronique ou mécanique sur l'automatisme devra être faite avec l'accord de notre service technique; dans le cas contraire, la garantie sera immédiatement annulée.
- En cas de panne, la pièce hors service devra être remplacée par une pièce d'origine et rien d'autre.
- Vérifiez fréquemment l'installation pour déceler tout défaut du portail ou de la motorisation (se reporter au chapitre concernant la maintenance).
- Ne pas nettoyer le produit avec de substances abrasives ou corrosives.
- Utiliser un simple chiffon doux légèrement humidifié.
- Ne pas vaporiser à l'aide d'un aérosol, ce qui pourrait endommager l'intérieur du produit.
- Veuillez vérifier régulièrement le graissage de tout les points d'articulation de l'automatisme de portail ainsi que le portail.

4 - RECYCLAGE



Il est interdit de jeter les piles usagées dans une poubelle ordinaire. Des piles/accus contenant des substances nocives sont marqués des symboles figurant ci-contre qui renvoient à l'interdiction de les jeter dans une poubelle ordinaire. Les désignations des métaux lourds correspondants sont les suivants : Cd= cadmium, Hg= mercure, Pb= plomb.

Vous pouvez restituer ces piles/accus usagés auprès des déchetteries communales (centres de tri de matériaux recyclables) qui sont dans l'obligation de les récupérer. Ne laissez pas les piles/piles boutons/accus à la portée des enfants, conservez les dans un endroit qui leur est inaccessible. Il y a un risque qu'elles soient avalées par des enfants ou des animaux domestiques. Danger de mort! Si cela devait arriver malgré tout, consultez immédiatement un médecin ou rendez-vous à l'hôpital. Faites attention de ne pas court-circuiter les piles, ni les jeter dans le feu, ni les recharger. Il y a un risque d'explosion!



Ce logo signifie qu'il ne faut pas jeter les appareils hors d'usage avec les ordures ménagères. Les substances dangereuses qu'ils sont susceptibles de contenir peuvent nuire à la santé et à l'environnement. Faites reprendre ces appareils par votre distributeur ou utilisez les moyens de collecte sélective mis à votre disposition par votre commune.

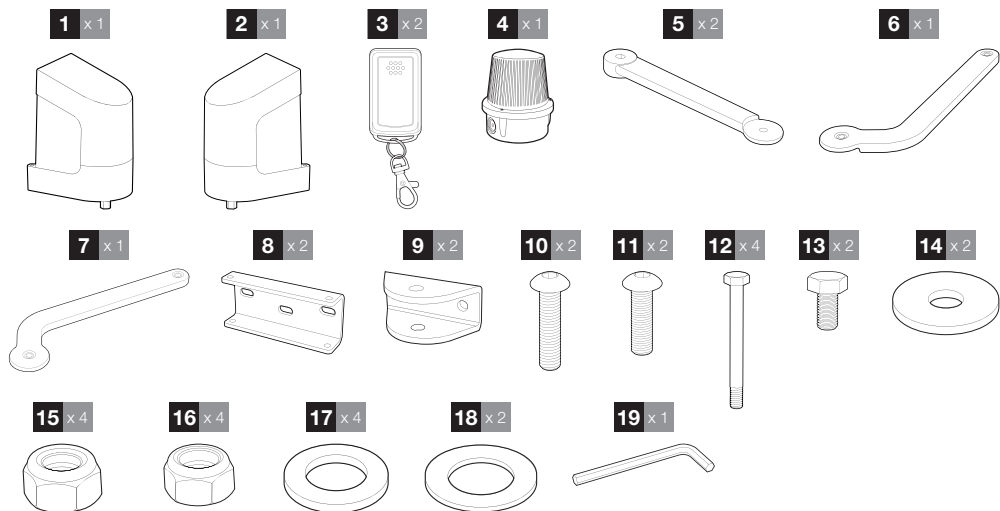


Pour en savoir plus :

www.quefairedemesdechets.fr

B - DESCRIPTION DU PRODUIT

1 - CONTENU DU KIT

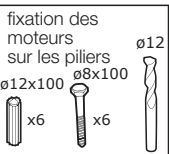
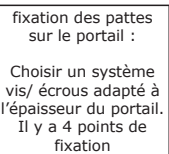
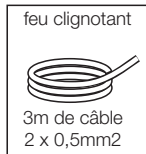
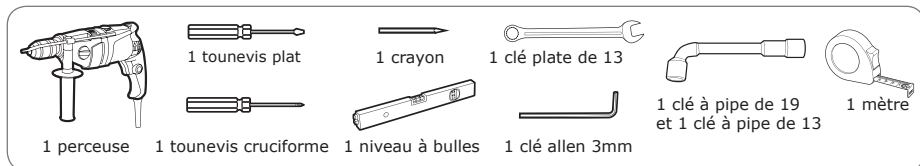


1	Moteur gauche avec électronique intégrée
2	Moteur droit
3	Télécommande
4	Feu clignotant
5	Bras arrière
6	Bras avant gauche
7	Bras avant droit
8	Equerre de fixation pilier
9	Patte de fixation portail
10	Vis M12 CHC – L50

11	Vis M12 CHC – L40
12	Vis M8 – L80
13	Vis M8 – L15
14	Rondelle D27-9-2
15	Ecrou M12
16	Ecrou M8
17	Rondelle nylon D20-12-2
18	Rondelle nylon D20-12-1
19	Clé Allen

2 - MATÉRIEL NÉCESSAIRE (NON FOURNI)

L'outillage et la visserie nécessaires à l'installation doivent être en bon état et conformes aux normes de sécurité en vigueur.



ANALYSE DES RISQUES

LA RÉGLEMENTATION

L'installation d'un portail motorisé ou d'une motorisation sur un portail existant dans le cadre d'une utilisation pour un usage de type «Résidentiel» doit être conforme à la directive 89/106/CEE concernant les produits de construction.

La norme de référence utilisée pour vérifier cette conformité est la EN 13241-1 qui fait appel à un référentiel de plusieurs normes dont la EN 12445 et EN 12453 qui précisent les méthodes et les composants de mise en sécurité du portail motorisé afin de réduire ou d'éliminer complètement les dangers pour les personnes.

L'installateur se doit de former l'utilisateur final au bon fonctionnement du portail motorisé, et du fait que l'utilisateur formé devra former, en utilisant ce guide, les autres personnes susceptibles d'utiliser le portail motorisé.

Il est spécifié dans la norme EN 12453 que le minimum de protection du bord primaire du portail dépend du type d'utilisation et du type de commande utilisé pour mettre le portail en mouvement.

La motorisation de portail est un système à commande par impulsions, c'est-à-dire qu'une simple impulsion sur l'un des organes de commande (Télécommande, sélecteur à clé...) permet de mettre le portail en mouvement.

Cette motorisation de portail est équipée d'un limiteur de force qui est conforme à l'annexe A de la norme EN 12453 dans le cadre d'une utilisation avec un portail conforme aux spécifications données dans ce chapitre.

Les spécifications de la norme EN12453 permettent donc les 3 cas d'utilisation suivants ainsi que les niveaux de protection minimum :

- **Actionnement par impulsion avec portail visible**

Niveaux de protection minimum : Limiteur de force uniquement.

- **Actionnement par impulsion avec portail non visible**

Niveaux de protection minimum : Limiteur de force et 2 paires de photocellules pour protéger l'ouverture et la fermeture du portail.

- **Commande automatique (fermeture automatique)**

Niveaux de protection minimum : Limiteur de force et

1 paire de photocellules pour protéger la fermeture automatique.

Le feu clignotant est un élément de sécurité indispensable.

Les dispositifs de sécurité type photocellules et le bon fonctionnement de ceux-ci doivent être contrôlés tous les six mois.

SPÉCIFICATIONS DU PORTAIL À MOTORISER

Cette motorisation peut automatiser des portails avec des battants mesurant jusqu'à **2,50m** de large, **2,80m** de haut et pesant jusqu'à **200kg**.

Ces dimensions et poids maximaux sont donnés pour un portail de type ajouré et pour une utilisation dans une région peu venteuse. **Dans le cas d'un portail plein ou d'une utilisation dans une région où la vitesse du vent est importante, il faut réduire les valeurs maximales données précédemment pour le portail à motoriser.**

CONTRÔLES DE SÉCURITÉ SUR LE PORTAIL

Le portail motorisé est strictement réservé à un usage résidentiel. Le portail ne doit pas être installé dans un milieu explosif ou corrosif (présence de gaz, de fumée inflammable, de vapeur ou de poussière). Le portail ne doit pas être pourvu de systèmes de verrouillage (gâche, serrure, loquet...).

Les gonds du portail doivent impérativement être dans le même axe, et cet axe doit être impérativement vertical. Les piliers qui soutiennent le portail doivent être suffisamment robustes et stables de façon à ne pas plier (ou se briser) sous le poids du portail. Sans la motorisation, le portail doit être en bon état mécanique, correctement équilibré, s'ouvrir et se fermer sans frottement ni résistance. Il est conseillé de graisser les gonds. Vérifiez que les points de fixation des différents éléments sont situés dans des endroits à l'abri des chocs et que les surfaces sont suffisamment solides. Vérifiez que le portail ne possède aucune partie saillante dans sa structure. La butée centrale et les butées latérales doivent être correctement fixées afin de ne pas céder sous la force exercée par le portail motorisé.

Si l'installation ne correspond pas à l'un des cas indiqués dans ce guide, contactez-nous afin que nous donnions tous les éléments nécessaires pour une bonne installation sans risque de dommage. La motorisation ne peut pas être utilisée avec une partie entraînée incorporant un portillon.

C - INSTALLATION

LES RÈGLES DE SÉCURITÉ

Le mouvement réel d'un portail peut créer pour les personnes, les marchandises et les véhicules se trouvant à proximité, des situations dangereuses qui, par nature, ne peuvent pas toujours être évitées par la conception. Les risques éventuels dépendent de l'état du portail, de la façon dont celui-ci est utilisé et du site de l'installation.

Après avoir vérifié que le portail à motoriser est conforme aux prescriptions données dans ce chapitre et avant de commencer l'installation, il est impératif de faire l'analyse des risques de l'installation afin de supprimer toute situation dangereuse ou de les signaler si elles ne peuvent pas être supprimées.

1 - ÉLIMINATION DES RISQUES

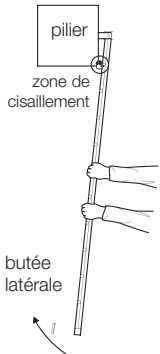
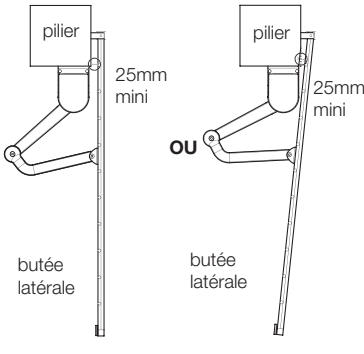
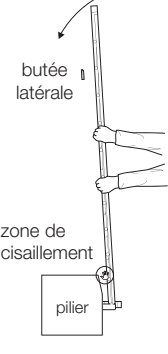
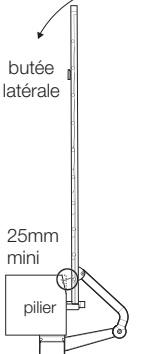
Les risques engendrés par un portail à 2 battants motorisé ainsi que les solutions adaptées pour les supprimer sont :

Au niveau des bords secondaires

Suivant l'installation, il peut exister une zone de cisaillement entre le battant et le coin du pilier.

Dans ce cas, il est recommandé de supprimer cette zone en laissant une distance utile de 25mm au minimum soit en positionnant les butées latérales convenablement, soit en entaillant le coin des piliers sans les fragiliser ou les deux si nécessaire.

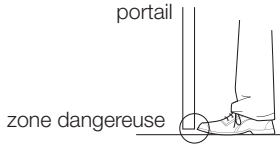
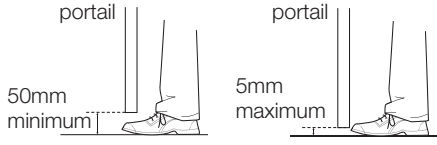
Si ce n'est pas possible, il faut signaler le risque de façon visuelle.

Pour une ouverture vers l'intérieur		Pour une ouverture vers l'extérieur	
Risque	Solution	Risque	Solution
 <p>zone de cisaillement</p> <p>butée latérale</p> <p>vue de dessus</p>	 <p>25mm mini</p> <p>OU</p> <p>25mm mini</p> <p>butée latérale</p> <p>butée latérale</p> <p>vue de dessus</p>	 <p>butée latérale</p> <p>zone de cisaillement</p> <p>vue de dessus</p>	 <p>butée latérale</p> <p>25mm mini</p> <p>vue de dessus</p>

Au niveau des bords inférieurs

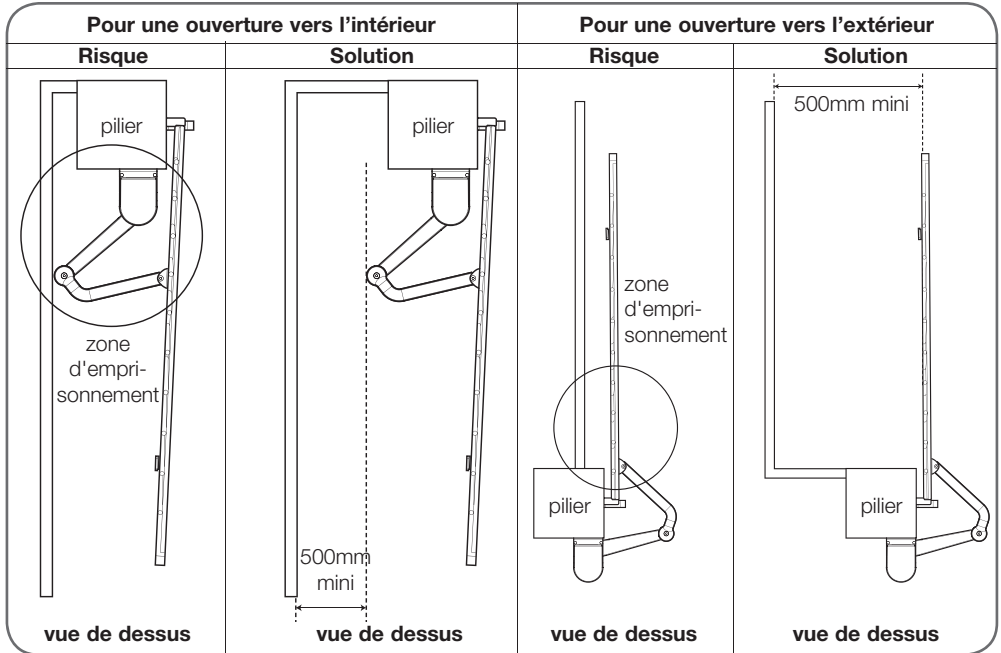
Suivant l'installation, il peut exister une zone dangereuse pour les orteils entre le bord inférieur du portail et le sol, comme indiqué dans la figure suivante.

Dans ce cas, il est obligatoire de supprimer cette zone en laissant une distance utile de 50mm au minimum ou 5mm au maximum.

risque	solution
 <p>portail</p> <p>zone dangereuse</p>	 <p>portail</p> <p>portail</p> <p>50mm minimum</p> <p>5mm maximum</p> <p>vue de profil</p>

Entre les battants et les parties fixes situées à proximité

Suivant la configuration du site où se trouve le portail motorisé, il peut y avoir des zones d'emprisonnement entre les battants en position ouverte et des parties fixes situées à proximité. Afin de supprimer ces zones, il est obligatoire de laisser une distance de sécurité de 500mm minimum entre la partie fixe située à proximité et les parties mobiles du portail motorisé.

**PRÉVENTION DES AUTRES RISQUES**

L'organe de manoeuvre d'un interrupteur sans verrouillage doit être situé en vue directe de la partie entraînée mais éloigné des parties mobiles. Sauf s'il fonctionne avec une clé, il doit être installé à une hauteur minimale de 1,5 m et ne pas être accessible au public.

Après installation, s'assurer que les parties du portail ne viennent pas en débord au-dessus d'un trottoir ou d'une chaussée accessibles au public.

2 - POSE DE LA MOTORISATION

L'installation doit être faite par du personnel qualifié et respectant toutes les indications données dans les «Avertissements généraux».

Avant de commencer l'installation, s'assurer que :

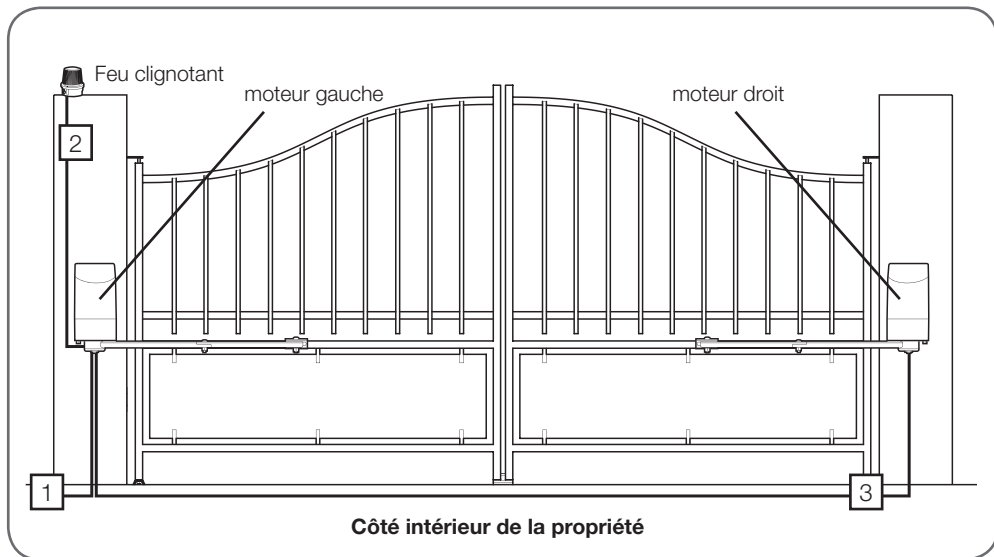
- Les risques sont réduits en suivant les préconisations du Chapitre «Analyse des risques».
- L'utilisation souhaitée a été correctement définie.
- Le portail est conforme aux spécifications données dans le Chapitre «Spécifications du portail à motorisation».

Les différentes étapes de l'installation doivent être faites dans l'ordre et en conformité avec les indications données.

C - INSTALLATION

Vue d'ensemble

Les câbles utilisés doivent être choisis pour un usage extérieur (Type H07RN-F par exemple).
Le passage des câbles entre les deux piliers doit être conforme aux normes en vigueur (NFC 15-100).
Le câble d'alimentation du motoréducteur doit être à 80cm de profondeur avec un grillage de signalisation rouge.



Astuce : si l'arrivée électrique 230V se trouve déjà sur le pilier de droite, il est possible de monter le moteur gauche (qui contient l'électronique de commande) sur le pilier de droite et le moteur droit sur le pilier de gauche. Il suffira d'inverser la polarité de branchement des moteurs pour inverser le sens de rotation par rapport au montage décrit dans cette notice (montage normal avec moteur gauche à gauche et moteur droit à droite).

Liste des câbles :

	Connexion	Câble	Longueur maxi
1	Ligne d'alimentation 230Vac	Câble 3 x 2.5mm ² (longueur supérieure à 30m) Câble 3 x 1.5mm ² (longueur inférieure à 30m)	Non limitée
2	Feu clignotant	Câble 2 x 0.5mm ²	15m
3	Moteur de droite	Câble 2x1.5mm ²	10m

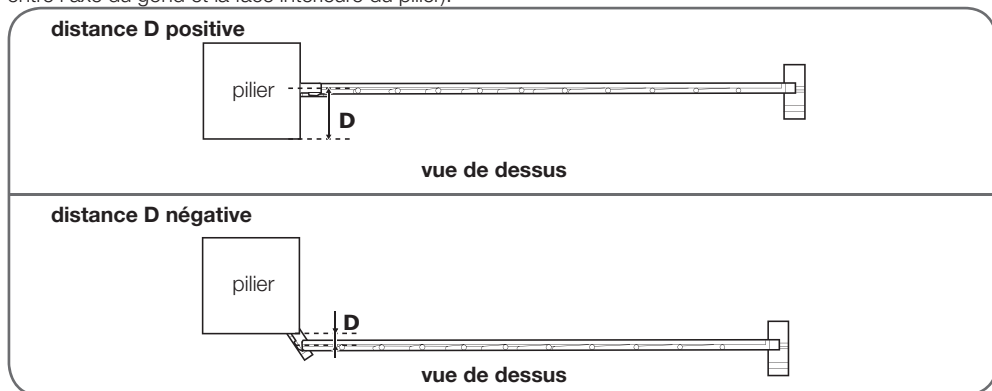
2.1 - POSE DES BUTÉES

Cette motorisation de portail est un système de motorisation autobloquante. Votre portail à 2 battants doit impérativement être équipé d'une butée centrale et de butées latérales (non fournies).

Les butées (centrales et latérales) doivent arrêter le portail sans le verrouiller. Autrement dit, il faut supprimer toute serrure mécanique (ou gâche) et tout sabot basculant ou arrêtore.

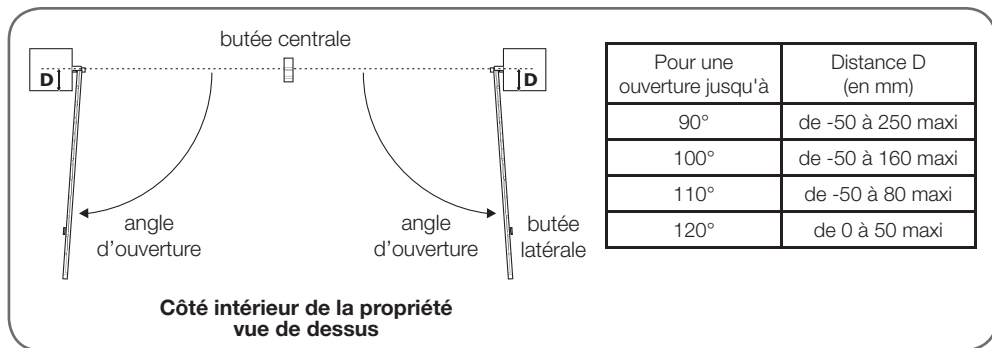
2.1.1 - CAS D'UNE OUVERTURE VERS L'INTÉRIEUR DE LA PROPRIÉTÉ

La pose des butées latérales dépend de l'angle d'ouverture souhaité qui dépend de la distance **D** (distance entre l'axe du gond et la face intérieure du pilier).

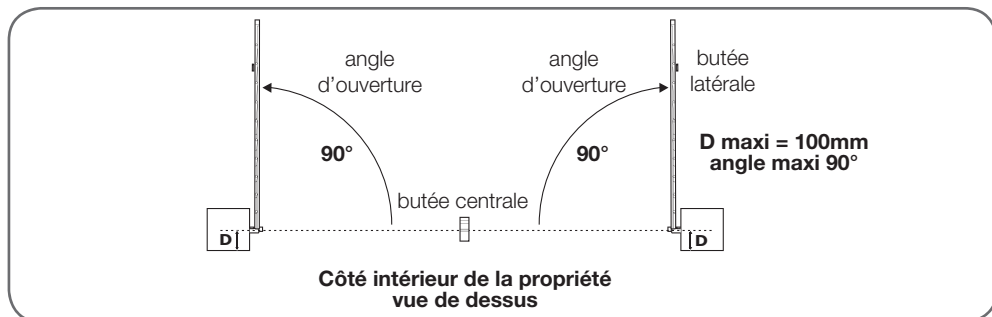


Si la distance **D** positive est supérieure à 250 mm ou si la distance **D** est négative vous devez adapter la configuration de vos piliers.

Déterminez l'angle d'ouverture de chaque battant en fonction des données du tableau suivant. L'angle d'ouverture peut être différent pour chaque battant mais ne doit jamais être inférieur à 40°.

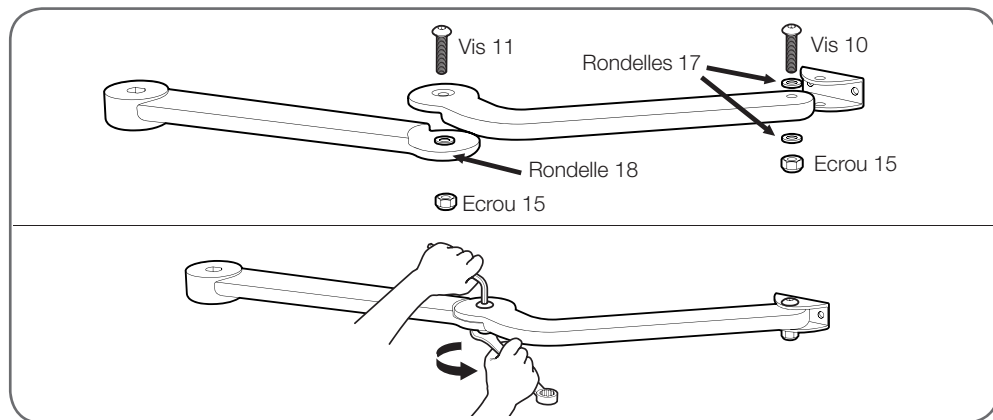


2.1.2 - CAS D'UNE OUVERTURE VERS L'EXTÉRIEUR DE LA PROPRIÉTÉ



C - INSTALLATION

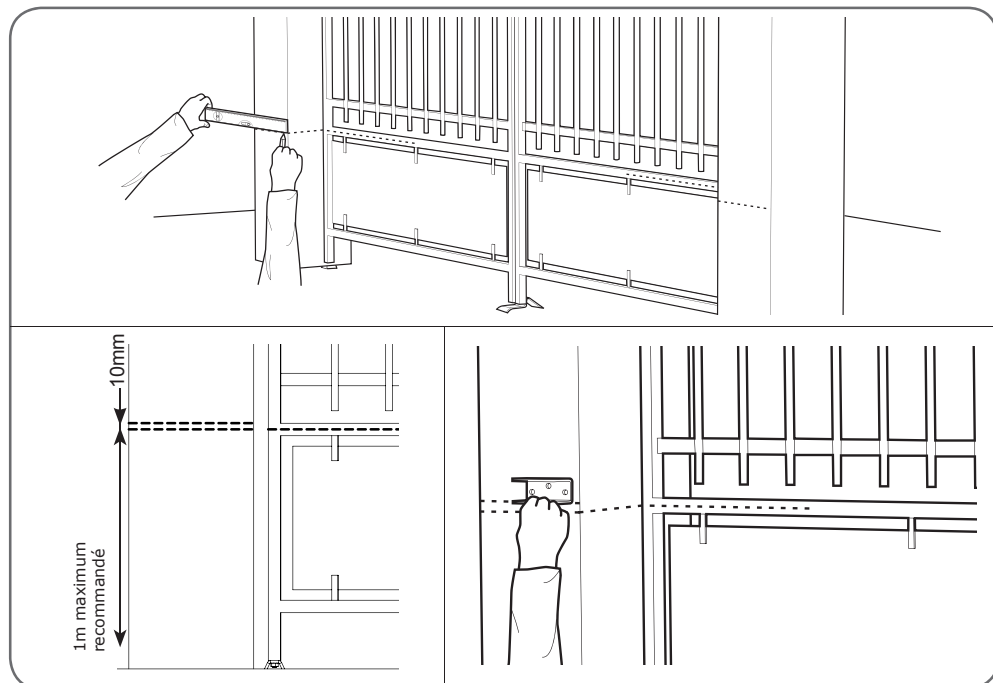
2.2 - ASSEMBLAGE DU BRAS ARTICULÉ



Attention : ne pas trop serrer les pièces entre elles, les différentes parties articulées doivent pouvoir tourner librement.

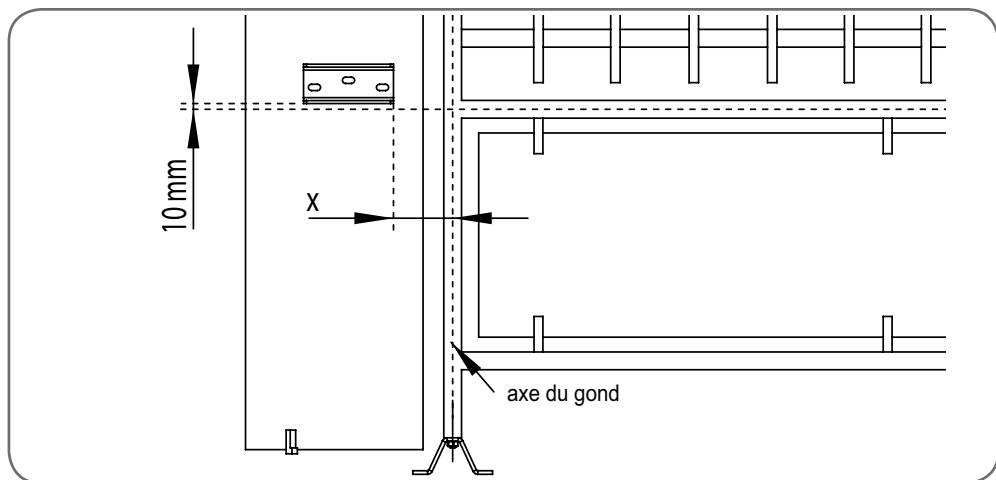
2.3 - POSE DES MOTEURS – CAS D'UNE OUVERTURE VERS L'INTERIEUR DE LA PROPRIETE

- Disposez les supports de fixation contre les piliers, 10mm au dessus de la partie rigide du portail où seront fixées les extrémités des bras articulés.

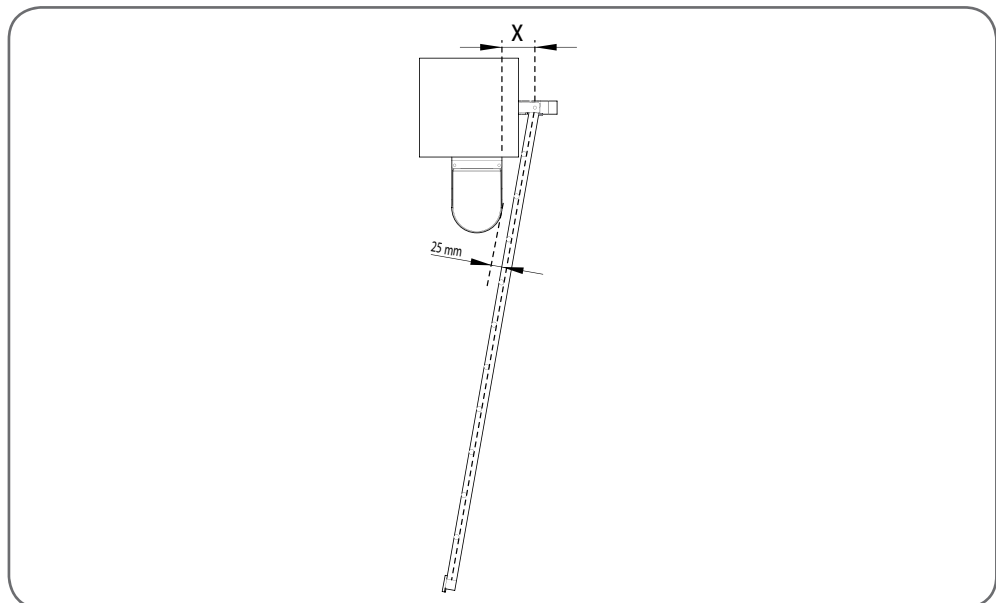


C - INSTALLATION

- Utilisez des chevilles et des vis adaptées au matériau du piler (exemple: pour du béton, utilisez des chevilles $\varnothing 12\text{mm}$ et des tirefonds $\varnothing 8\text{mm}$ longueur 80mm). Après serrage, le support de fixation doit être parfaitement horizontal et 10mm au dessus du milieu de la partie rigide du portail. Attention à ne pas fragiliser les piliers.

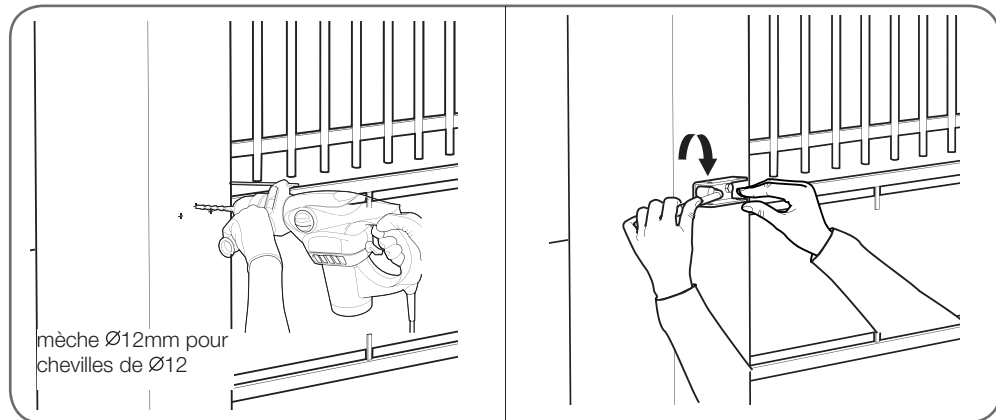
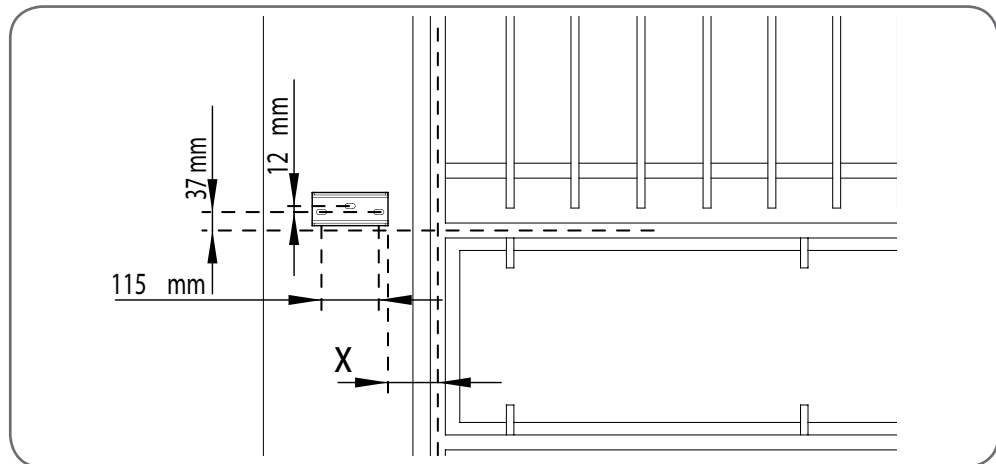


- En fonction de l'angle maximum d'ouverture souhaité pour le portail, la fixation pilier doit être placée plus ou moins loin du bord du piler (afin que le moteur n'empêche pas le portail de s'ouvrir). Pour un fonctionnement optimal du moteur, la distance **X** doit être le plus faible possible. Se rappeler aussi qu'une distance de 25mm de sécurité est nécessaire entre le portail ouvert et le moteur (**voir chapitre « Analyse des risques »**). Positionner temporairement le moteur au sol en position et chercher la position adéquate pour déterminer la cote **X**.

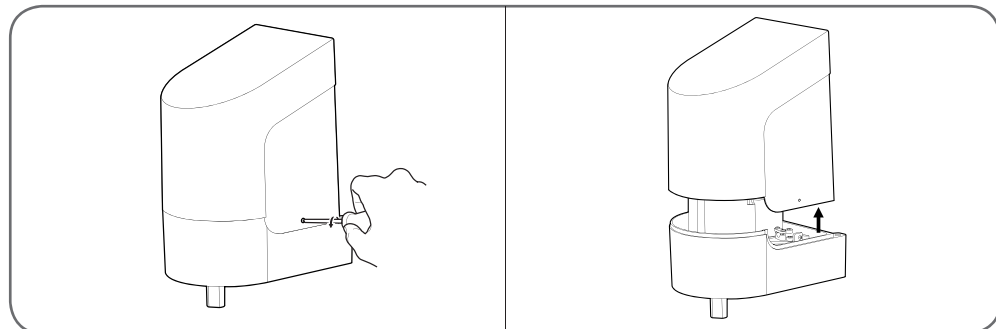


C - INSTALLATION

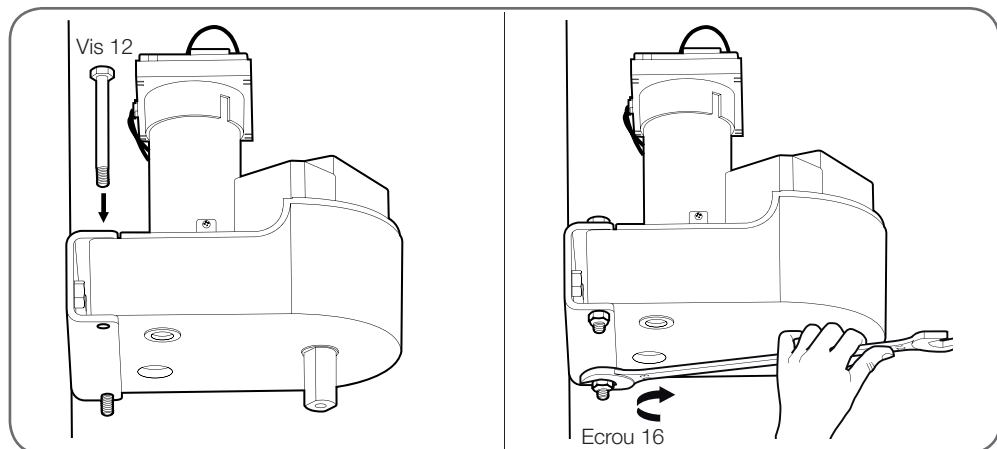
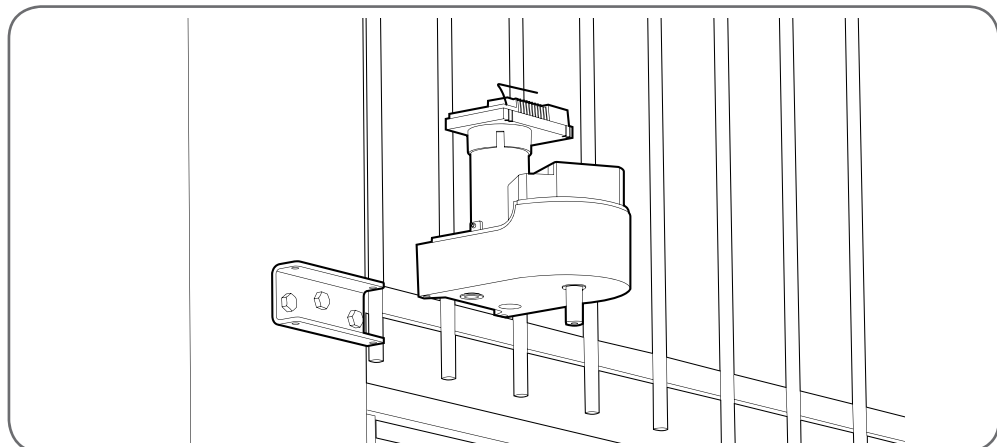
Positionner la patte sur le pilier (en utilisant la cote **X**) puis marquer les emplacements des perçages.



Ouvrir le capot des moteurs :

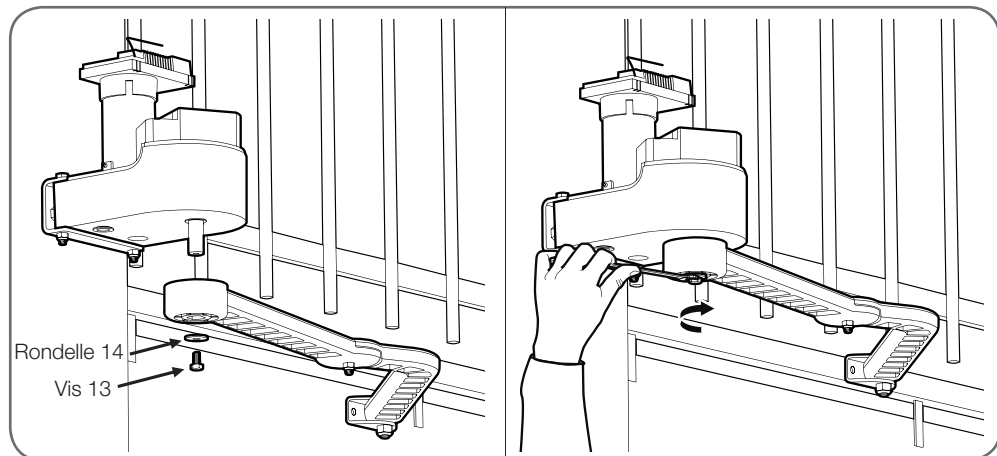


- Fixer les moteurs sur les supports de fixation :

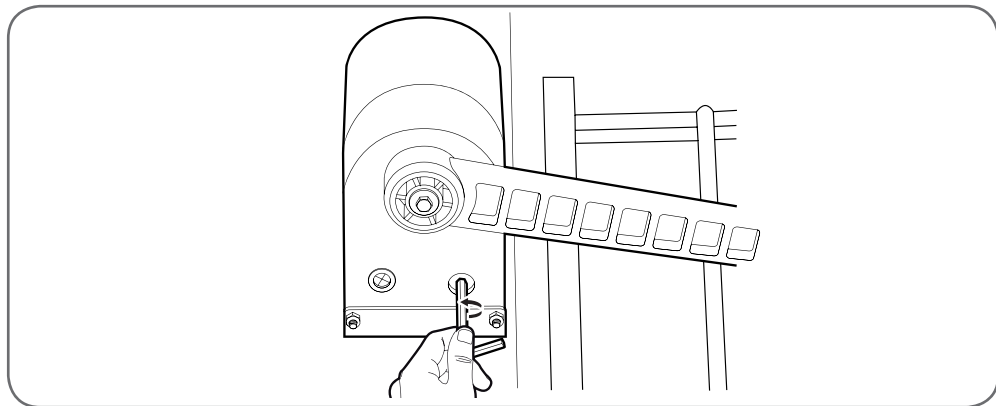


C - INSTALLATION

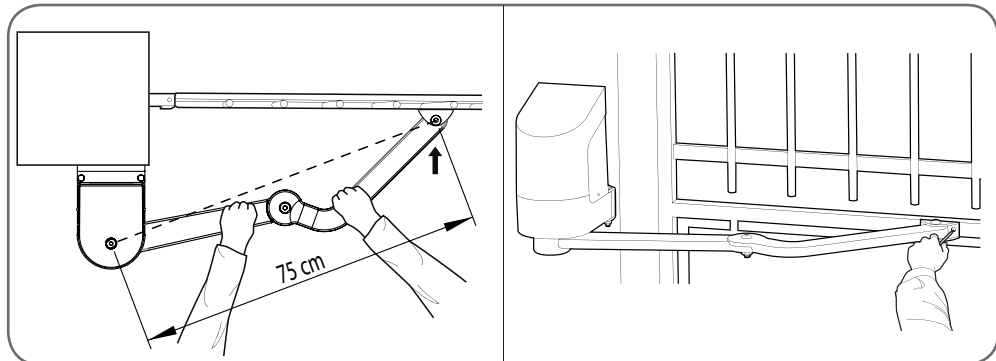
- Assembler les bras articulés et les moteurs.



Débrayage du moteur :

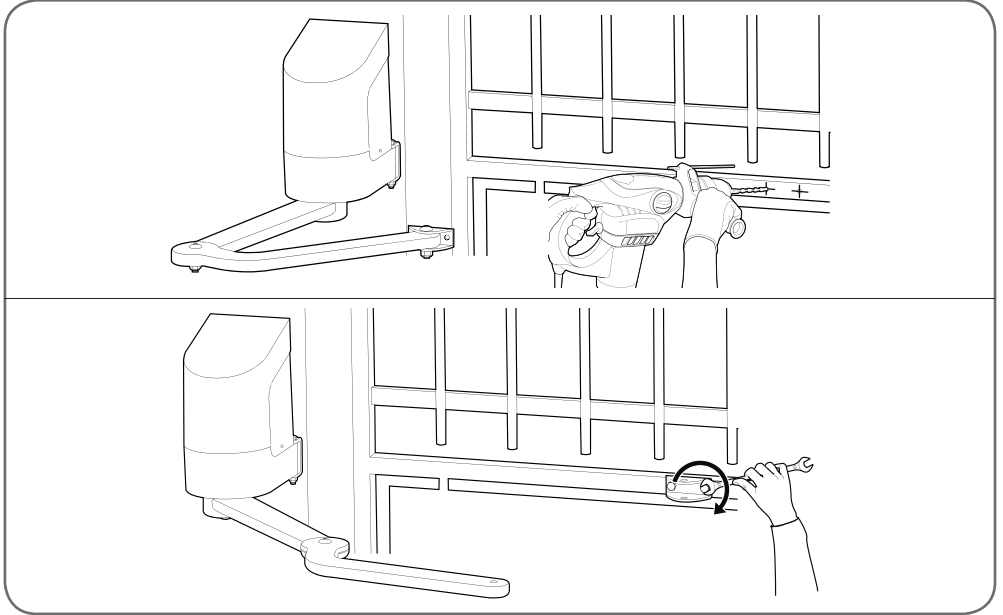


- Débrayer les moteurs afin de pouvoir manœuvrer manuellement les bras.



- Fermez le portail en le plaquant bien contre la butée centrale.
- Positionnez les bras articulés contre le portail **en respectant la distance de 75cm** puis marquez l'emplacement des trous sur le portail.

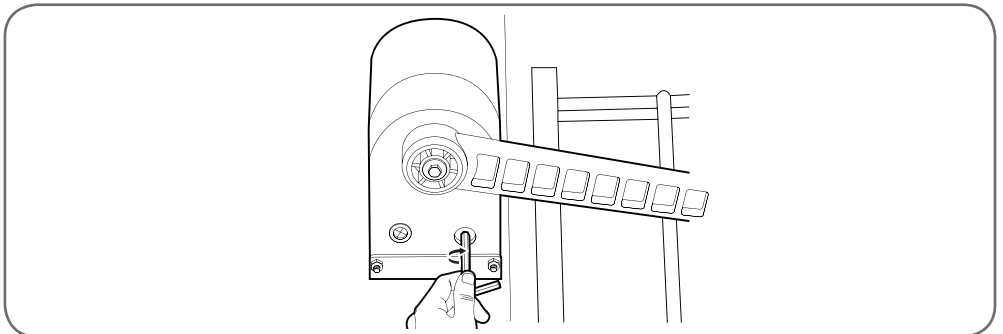
Important : Les extrémités des bras droits doivent être sur le milieu de la partie rigide du portail afin que les bras articulés soient parfaitement horizontaux.



- Démontez la fixation portail du bras pour pouvoir la fixer au portail.
- Utilisez des vis et des écrous adaptés au matériau du portail.
- Réassemblez l'extrémité du bras et la fixation portail.

Important : A ce moment de l'installation, les moteurs sont débrayés. Le portail peut se mettre en mouvement sous l'action du vent ou d'une poussée extérieure. Faites attention ou bloquez le portail afin d'éviter tout danger pendant le reste de l'installation.

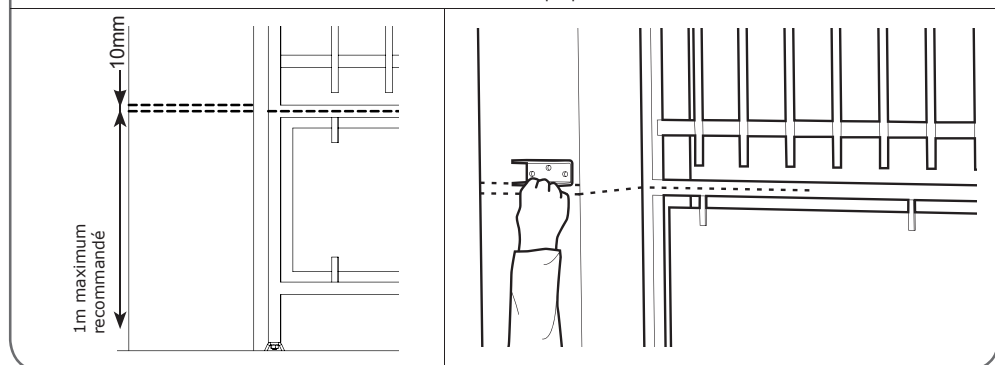
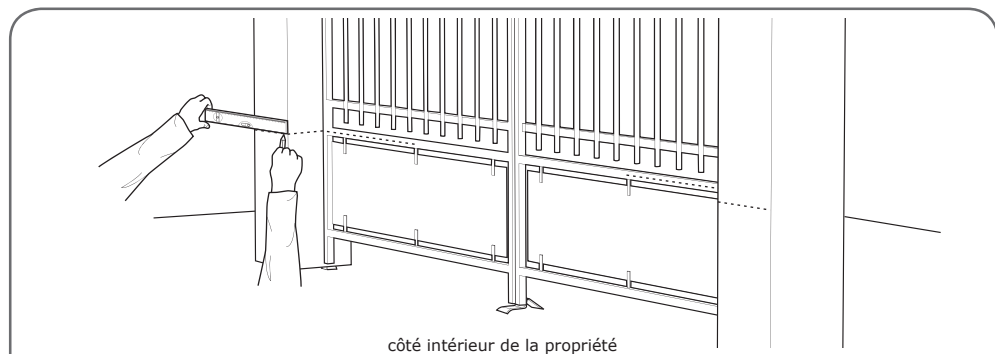
→ Ou alors embrayer les moteurs :



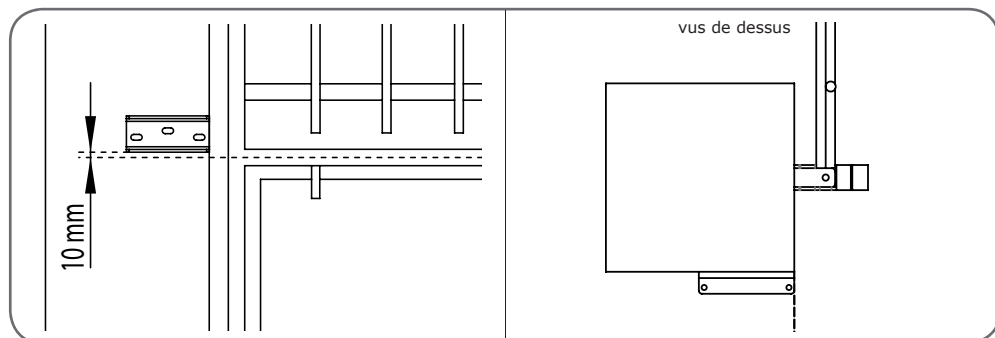
C - INSTALLATION

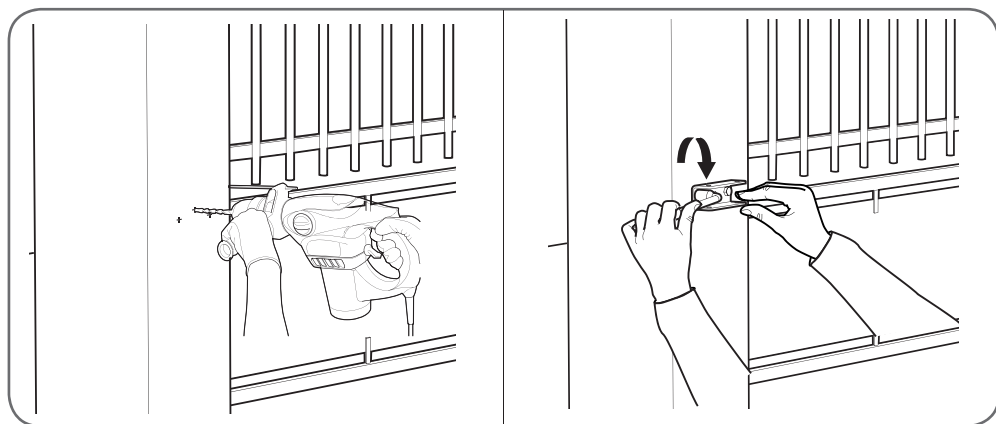
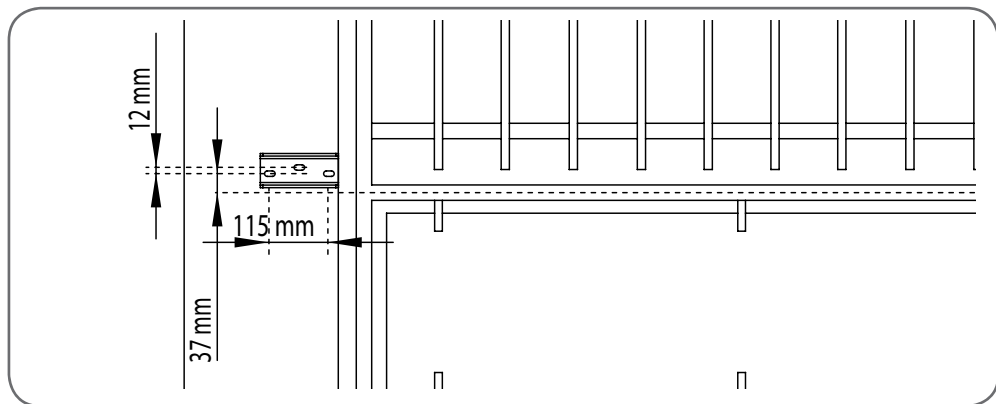
2.4 - POSE DES MOTEURS – CAS D'UNE OUVERTURE VERS L'EXTERIEUR DE LA PROPRIETE

- Disposez les supports de fixation contre les piliers, 10mm au dessus de la partie rigide du portail où seront fixées les extrémités des bras articulés.

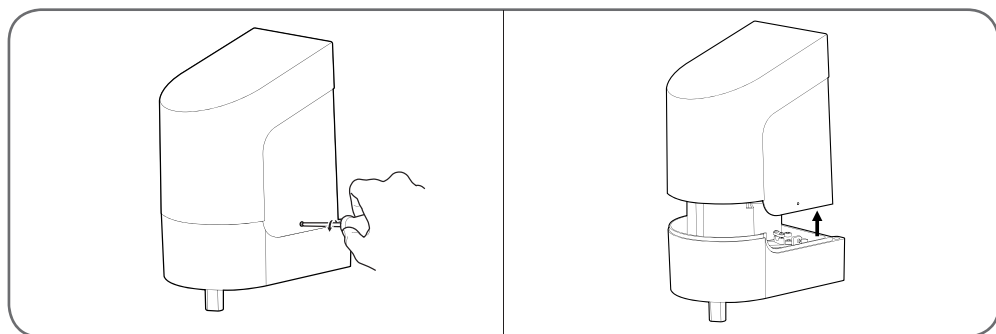


- Utilisez des chevilles et des vis adaptées au matériau du piler (exemple: pour du béton, utilisez des chevilles $\varnothing 12\text{mm}$ et des tirefonds $\varnothing 8\text{mm}$ longueur 80mm). Après serrage, le support de fixation doit être parfaitement horizontal et 10mm au dessus du milieu de la partie rigide du portail. Attention à ne pas fragiliser les piliers.



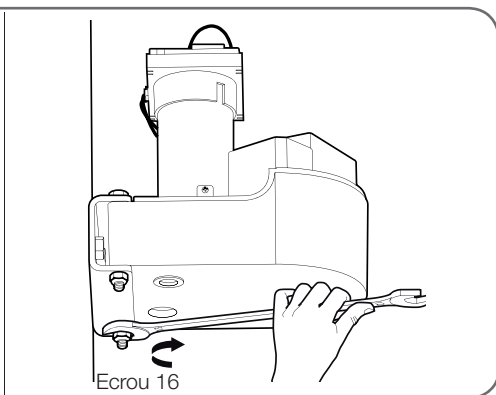
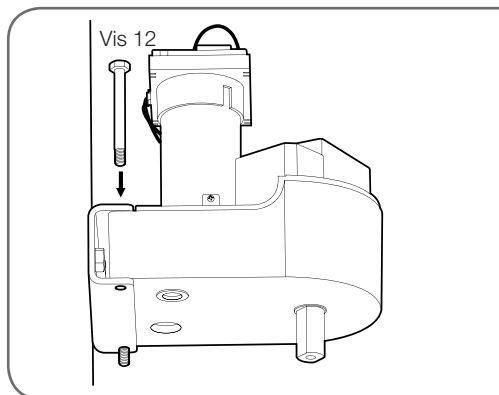
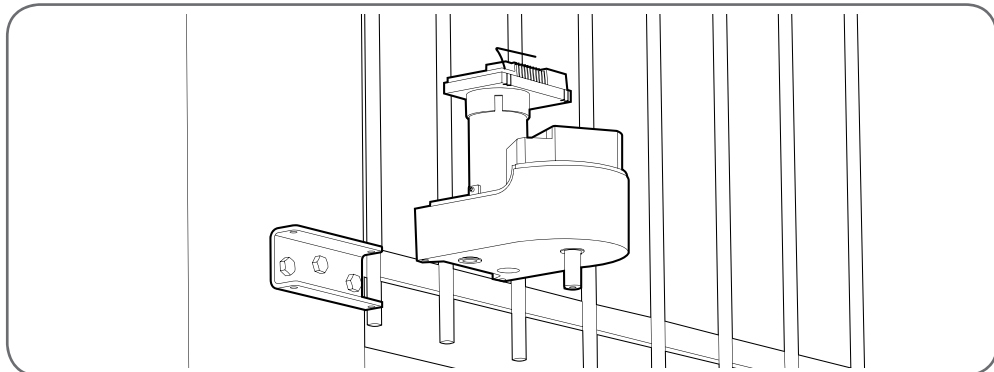


Ouvrir le capot des moteurs :

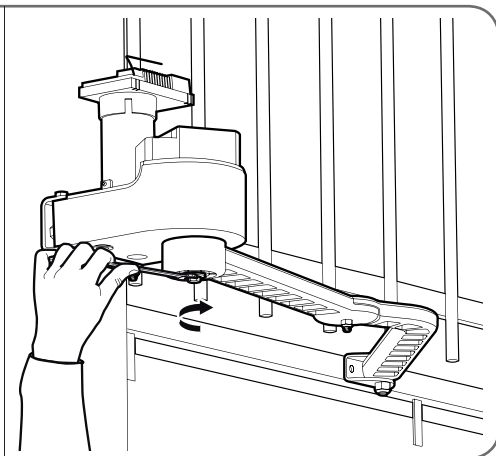
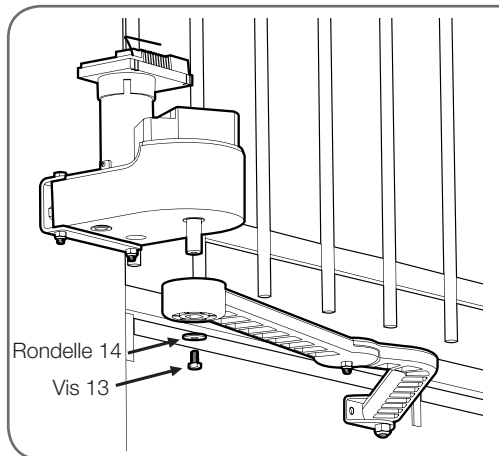


C - INSTALLATION

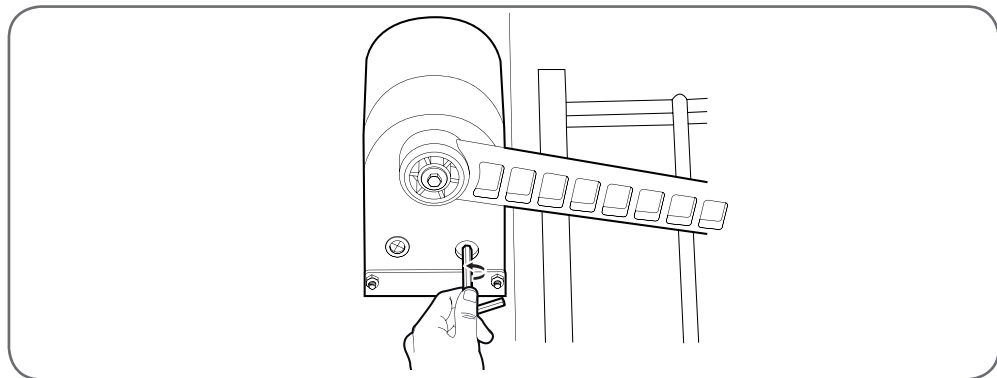
- Fixer les moteurs sur les supports de fixation :



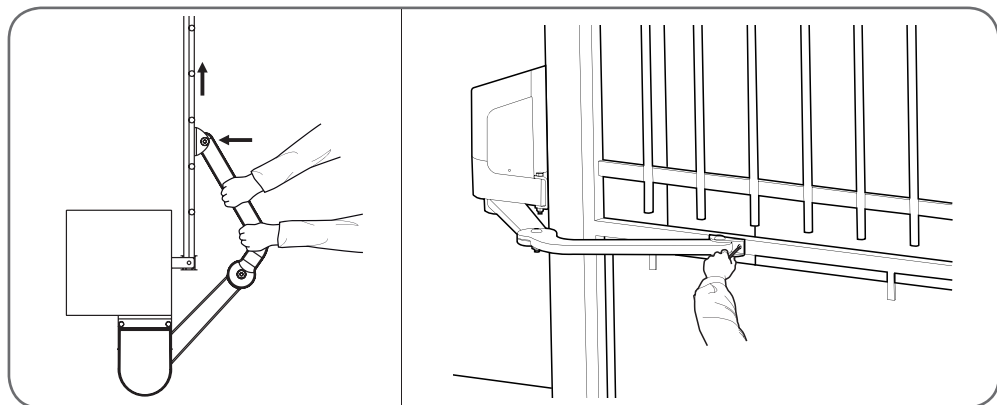
- Assembler les bras articulés et les moteurs.



Débrayage du moteur :



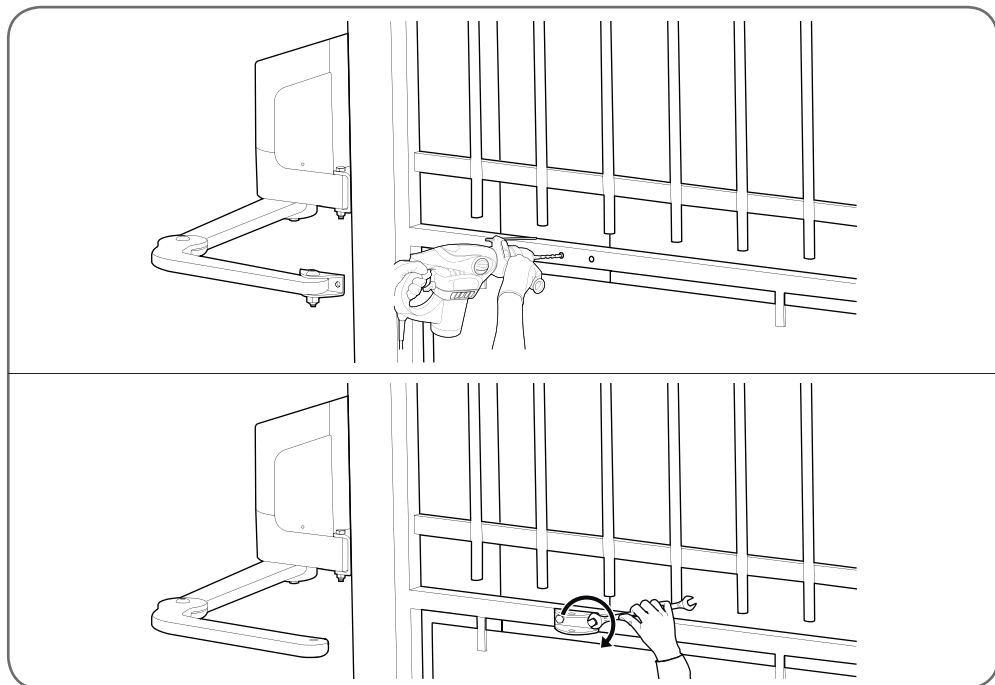
- Débrayer les moteurs afin de pouvoir manœuvrer manuellement les bras.
- Ouvrir le portail jusqu'aux butées latérales.
- Tourner le bras articulé pour plaquer la fixation portail contre le portail **le plus loin possible des gonds** :



- Marquer les trous de fixation de la patte dans le portail.

Important : Les extrémités des bras droits doivent être sur le milieu de la partie rigide du portail afin que les bras articulés soient parfaitement horizontaux.

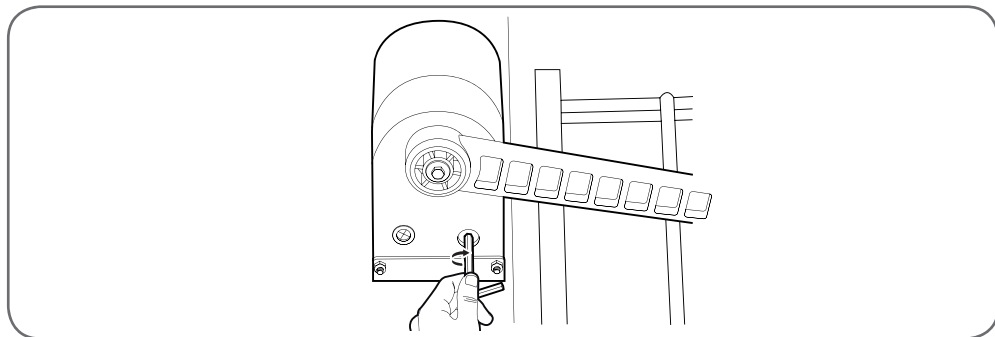
C - INSTALLATION



- Démontez la fixation portail du bras pour pouvoir la fixer au portail.
- Utilisez des vis et des écrous adaptés au matériau du portail.
- Réassemblez l'extrémité du bras et la fixation portail.

Important : A ce moment de l'installation, les moteurs sont débrayés. Le portail peut se mettre en mouvement sous l'action du vent ou d'une poussée extérieure. Faites attention ou bloquez le portail afin d'éviter tout danger pendant le reste de l'installation.

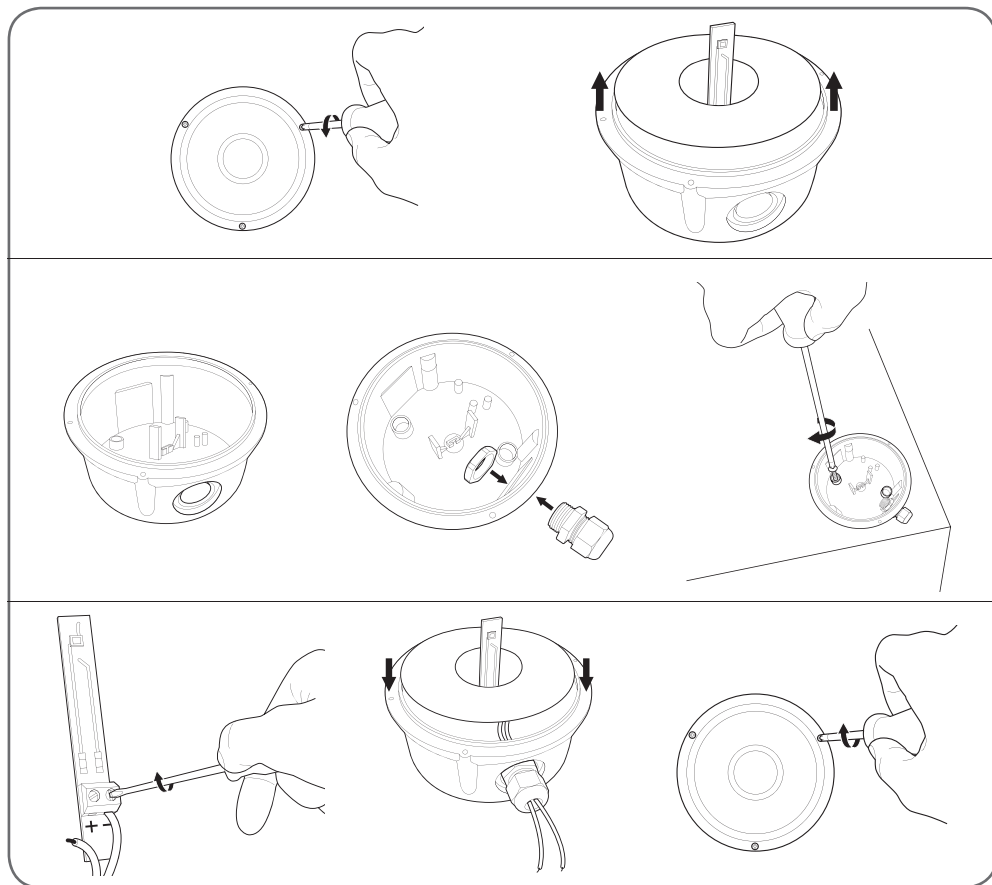
→ Ou alors embrayer les moteurs :



3 - POSE DU FEU CLIGNOTANT

Le feu clignotant doit être fixé en haut du pilier sur lequel est fixé le coffret de commande et doit être visible de l'intérieur comme de l'extérieur.

- À l'aide d'un tournevis, ouvrir le feu clignotant en dévissant les 3 vis qui maintiennent la partie supérieure de feu clignotant.
- Ouvrir le trou pour le presse-étoupe en cassant la partie plastique la plus mince, puis fixer le presse-étoupe dans le trou créé.
- Fixer la base du feu clignotant sur le pilier.
- Connecter un câble de la longueur nécessaire et de section d'au moins 0,5mm² en le faisant passer par le presse-étoupe.
- Replacer la partie supérieure du feu clignotant, puis replacer les 3 vis.



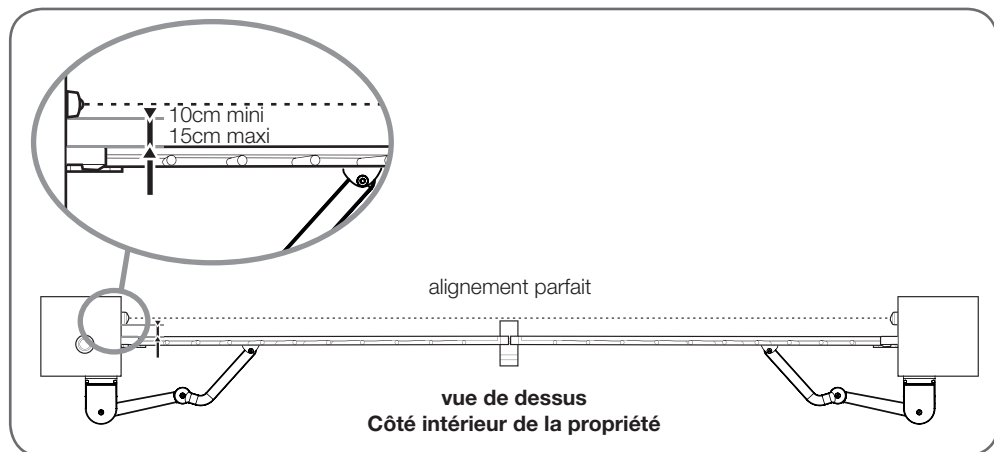
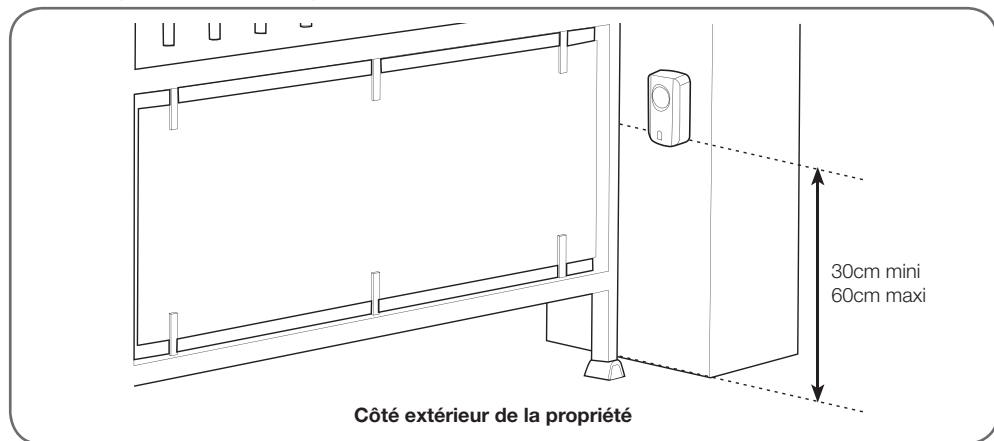
C - INSTALLATION

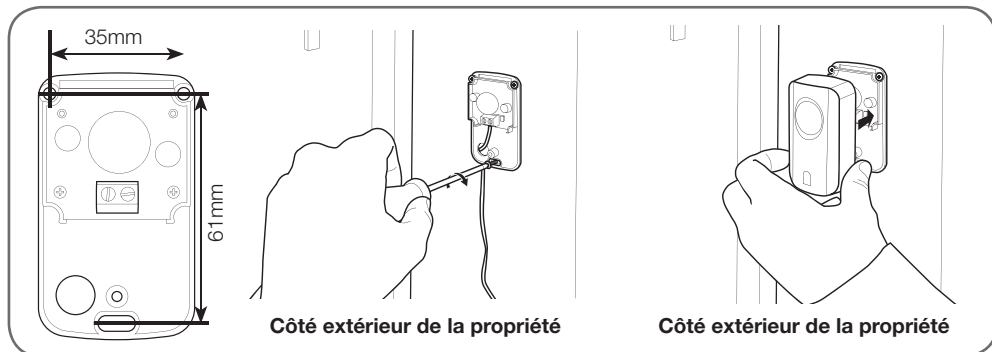
4 - POSE DU JEU DE PHOTOCELLES EN OPTION

4.1 - OUVERTURE VERS L'INTÉRIEUR

1 jeu de photocellules

- Installez la photocellule réceptrice (RX est inscrit à l'arrière) sur le pilier du moteur gauche. La surface des piliers doit être parfaitement plate afin de pouvoir aligner convenablement le faisceau infrarouge des photocellules.
- Placez les photocellules exactement à la même hauteur par rapport au sol, elles doivent être parfaitement alignées et parallèles entre elles.
La distance entre la face extérieure du portail et les photocellules doit être comprise entre 10 et 15 cm.
- Fixez les photocellules sur les piliers.

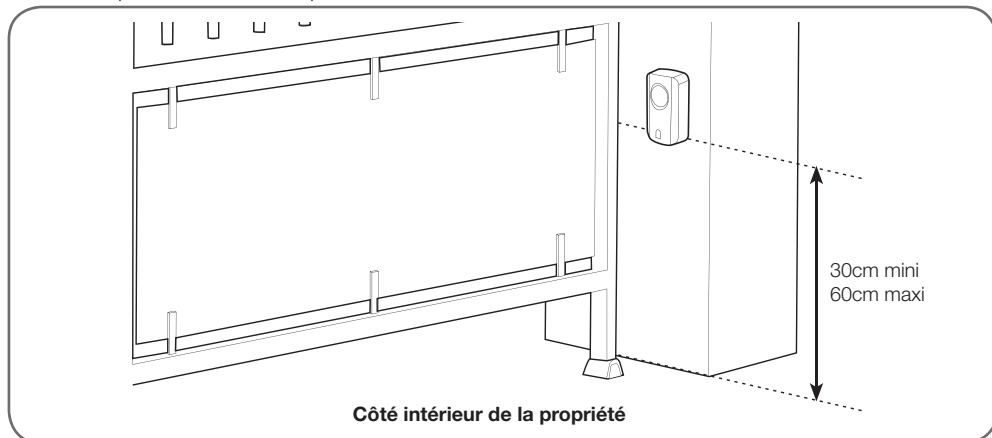




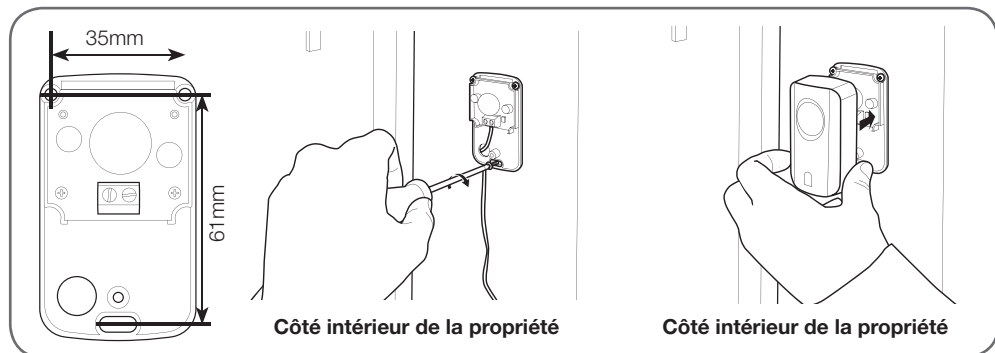
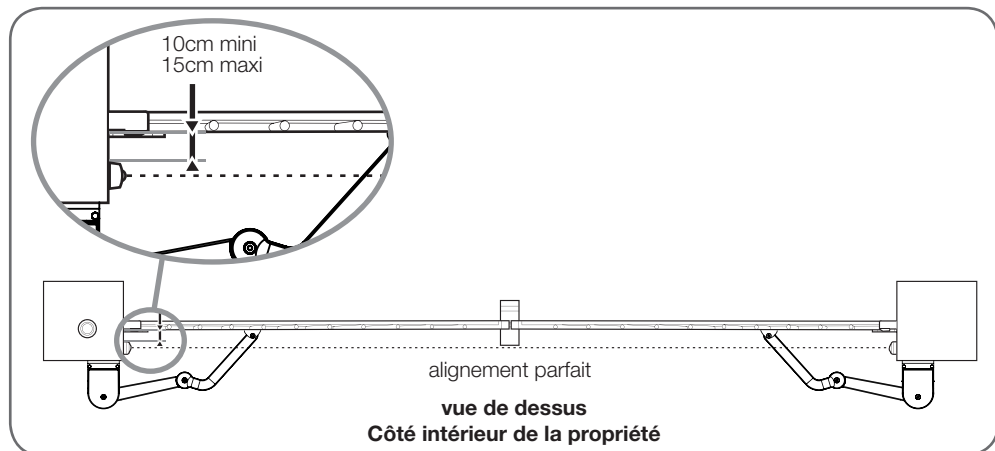
4.2 - OUVERTURE VERS L'EXTÉRIEUR

1 jeu de photocellules

- Installez la photocellule réceptrice (RX est inscrit à l'arrière) du même côté du portail que le coffret de commande. La surface des piliers doit être parfaitement plate afin de pouvoir aligner convenablement le faisceau infrarouge des photocellules.
- Placez les photocellules exactement à la même hauteur par rapport au sol, elles doivent être parfaitement alignées et parallèles entre elles.
- Fixez les photocellules sur les piliers.



C - INSTALLATION

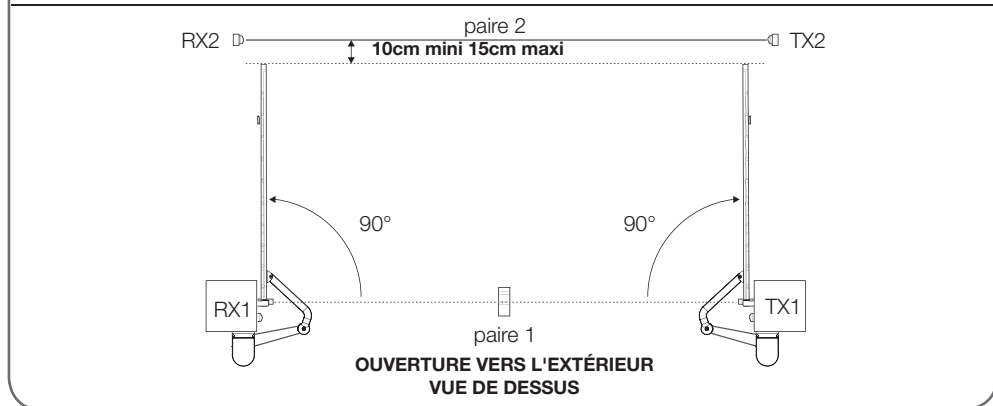
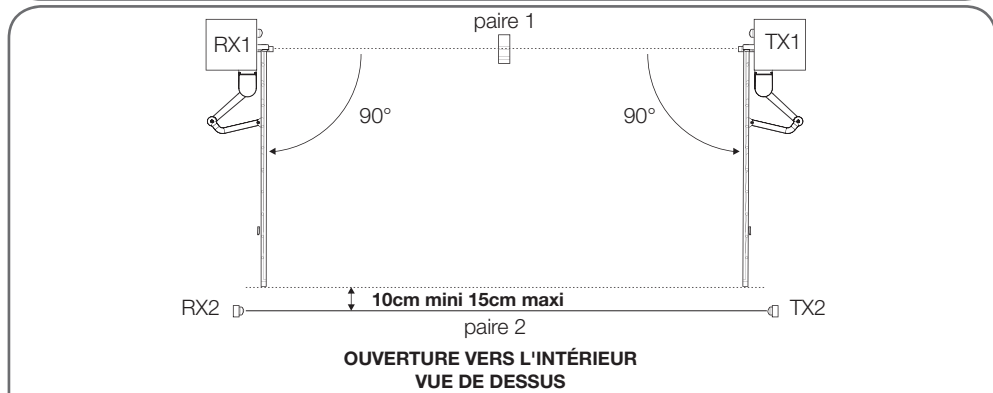
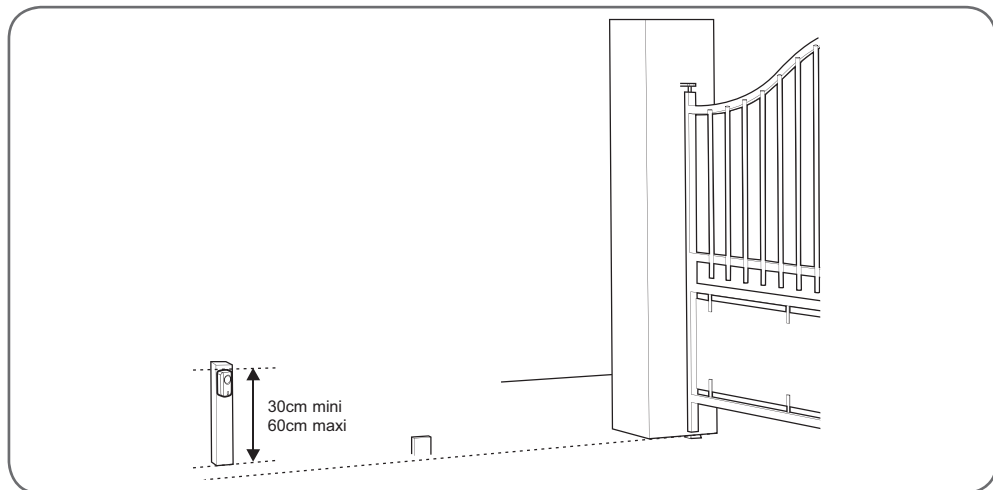


4.3 - 2ÈME JEU DE PHOTOCELLULES

Dans le cadre d'une utilisation avec le portail non visible, il est obligatoire d'installer un deuxième jeu de photocellules afin d'empêcher l'ouverture du portail lorsqu'un élément (voiture, personne, ...) est derrière le portail.

Installation :

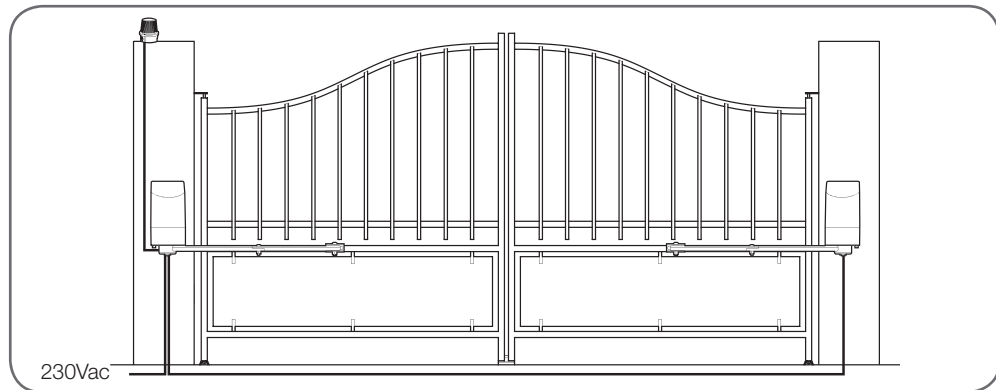
- Les photocellules doivent être parfaitement alignées et parallèles.
- Les photocellules réceptrices (RX inscrit à l'arrière) doivent être installées en face du pilier du moteur gauche (voir dessin ci-après).
- Les photocellules supplémentaires doivent être installées côté intérieur de la propriété dans le cas d'une ouverture vers l'intérieur, côté extérieur dans le cadre d'une ouverture vers l'extérieur. La distance entre les bords primaires du portail en position ouverte à 90° et les photocellules doit être comprise entre 10 et 15cm maximum.
- Les supports utilisés pour fixer les photocellules doivent être correctement fixés au sol et parfaitement alignés.
- Les photocellules doivent être placées exactement à la même hauteur par rapport au sol et cette hauteur doit être comprise entre 30 et 60cm.



C - INSTALLATION

5 - BRANCHEMENTS

- Le passage des câbles doit être conforme aux normes en vigueur (NFC 15-100).
- Soit le câble est à 80cm de profondeur avec grillage de signalisation rouge, soit le câble est passé dans un fourreau.

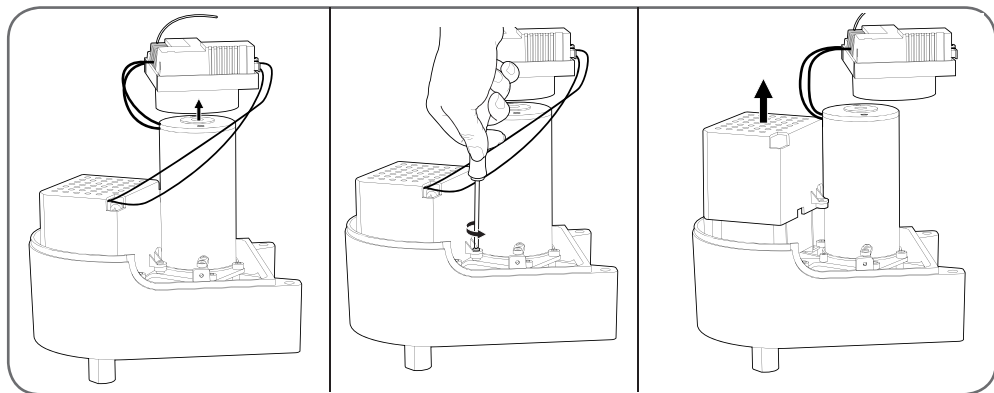


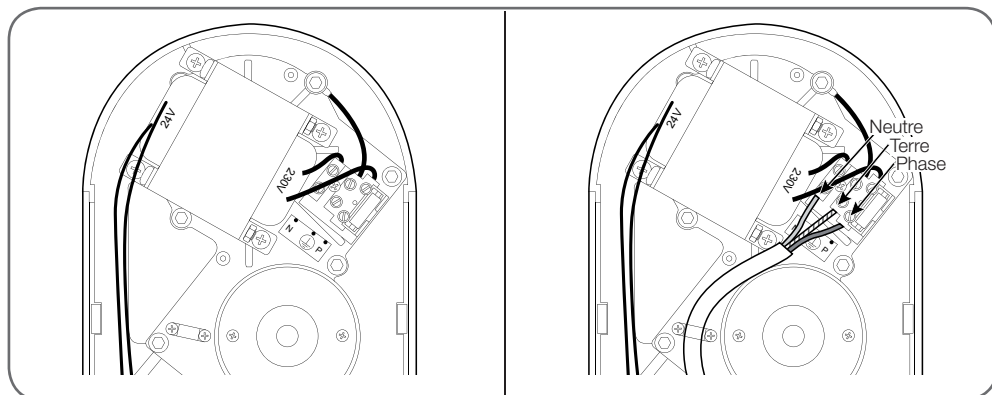
Consignes de sécurité

- Tous les branchements électriques doivent être faits hors tension (disjoncteur de protection en position OFF et batterie débranchée).
- Ces branchements doivent être faits par un électricien qualifié.

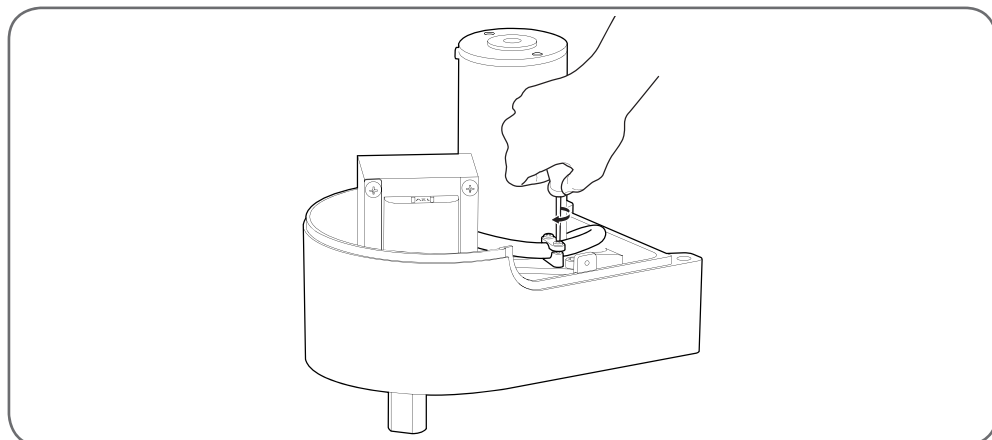
5.1 - L'ALIMENTATION SECTEUR

- Ouvrir le capot du moteur de gauche (qui contient l'électronique de commande), et démonter le capot de protection du transformateur pour avoir accès au bornier de branchement de l'alimentation 230V. Pour avoir accès aux vis de ce capot, retirer le support noir de la carte électronique du bloc moteur.





- Afin d'éviter tout risque d'arrachement, serrer le câble 230V dans le dispositif prévu à cet effet :



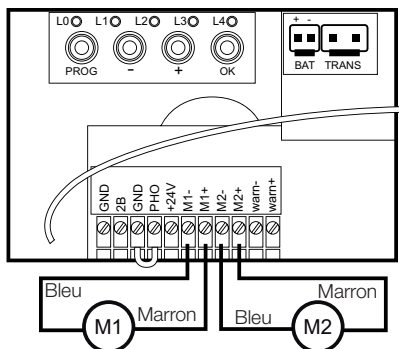
- Remonter le capot de protection du transformateur et remettre en place le support noir avec la carte électronique sur le moteur.

5.2 - LES MOTEURS

Pour le câblage du moteur de droite, utiliser du câble 2x1.5mm² et un domino placé dans le moteur de droite. Passer le câble dans le presse-câble et le serrer.

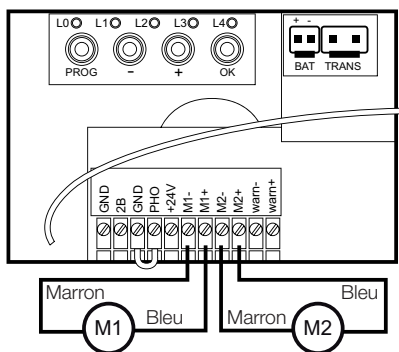
C - INSTALLATION

- Pour une ouverture vers l'intérieur avec moteur gauche monté sur pilier gauche **OU**
- Pour une ouverture vers l'extérieur avec moteur gauche monté sur pilier droit (vue de l'intérieur)



Le moteur qui s'ouvre en premier doit être connecté à la sortie M1 de la carte électronique. (Par défaut, le moteur de gauche est déjà câblé à la sortie M1, modifiez si nécessaire).

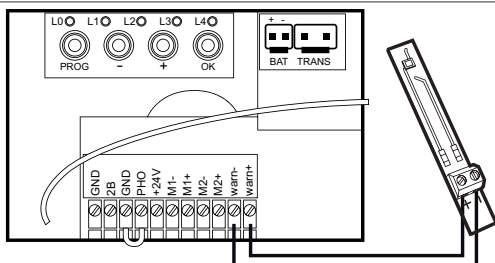
- Pour une ouverture vers l'extérieur avec moteur gauche monté sur pilier gauche (vue de l'intérieur) **OU**
- Pour une ouverture vers l'intérieur avec moteur gauche monté sur pilier droit



Le moteur qui s'ouvre en premier doit être connecté à la sortie M1 de la carte électronique. (Par défaut, le moteur de gauche est déjà câblé à la sortie M1, modifiez si nécessaire).

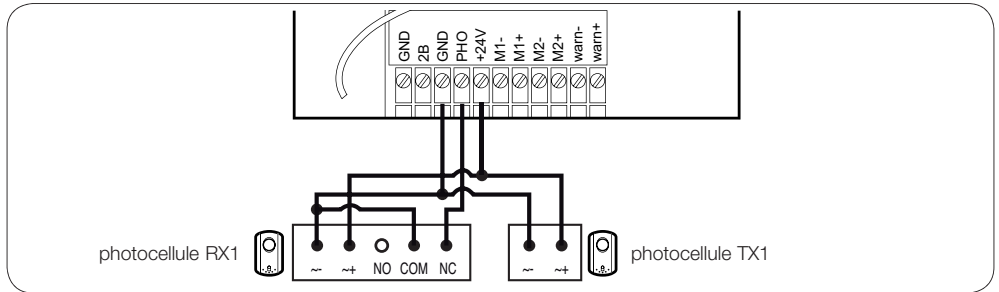
5.3 - LE FEU CLIGNOTANT

- Connecter les fils du feu clignotant au bornier comme le montre le schéma ci-dessous et rebrancher le bornier.
- Utilisez du câble de section 2x0,5mm² au minimum.
- Respectez la polarité de branchement.

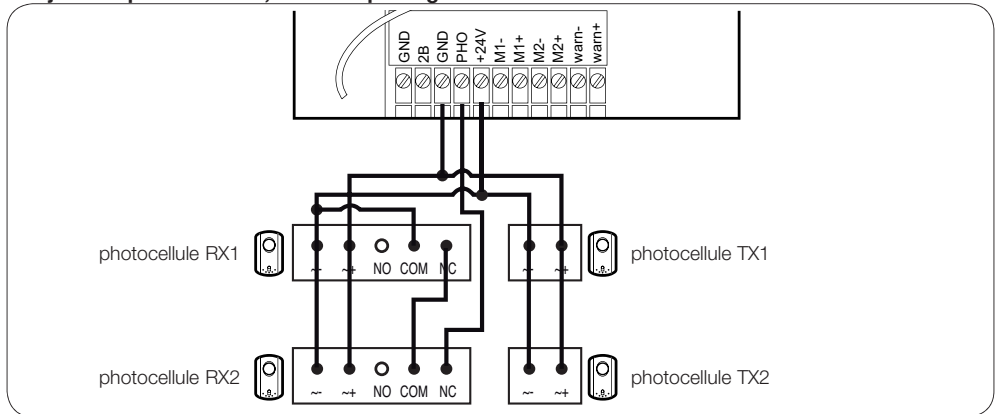


5.4 - LES PHOTOCELLULES (EN OPTION)

- Si pas de photocellules, laisser le pontage entre GND et PHO.
- Un jeu de photocellules, retirer le pontage entre GND et PHO.



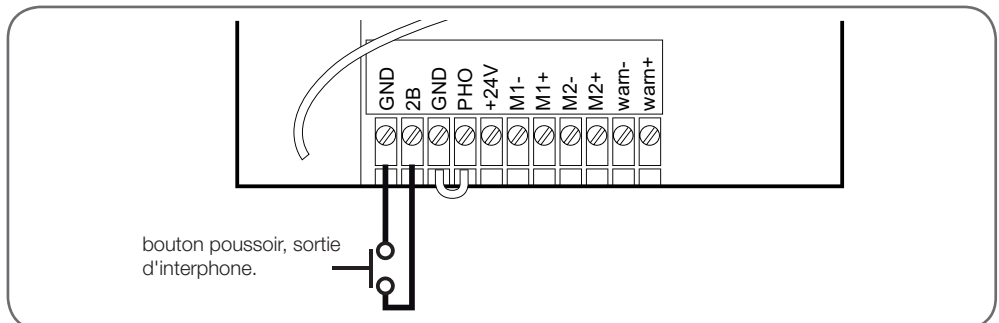
- 2 jeux de photocellules, retirer le pontage entre GND et PHO



5.5 - LES ORGANES DE COMMANDE (EN OPTION)

Remarque :

Ces organes de commande doivent être des contacts secs normalement ouverts.

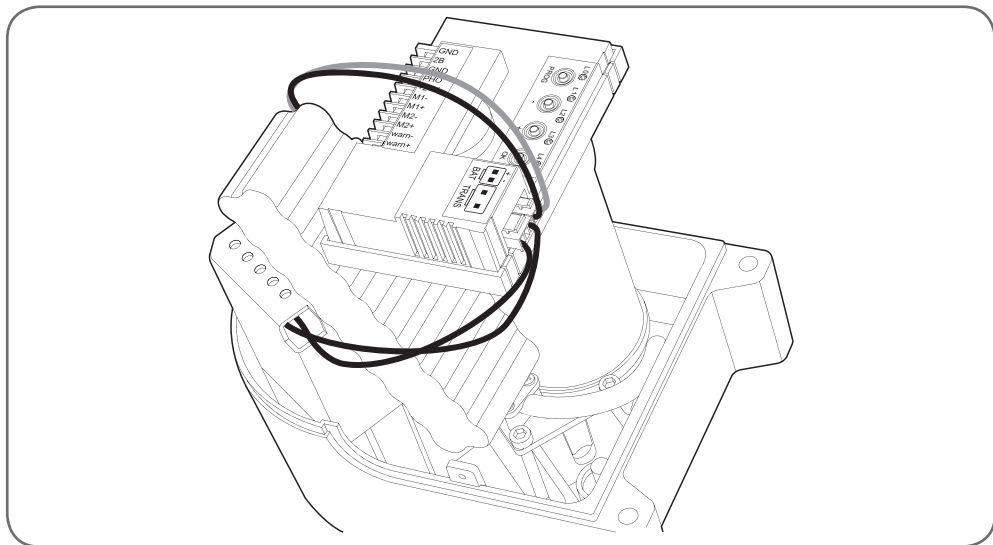


C - INSTALLATION

5.6 - LA BATTERIE DE SECOURS (NON FOURNIE)

Il est possible de connecter une batterie de secours permettant d'effectuer quelques manœuvres en cas de coupure de courant.

- Type de batterie : NiMH
- Tension de batterie : 24V
- Configuration : 20xAA ou 20xAAA
- Utiliser le câble de raccordement fourni dans le kit pour connecter la batterie. Couper les cosses inutiles et utiliser un domino pour connecter les fils de la batterie à ce câble de raccordement.
- **Respecter bien la polarité de branchement (rouge sur + et noir sur -)**



- Après avoir branché la batterie, elle va se charger pendant maximum 48H.

5.7 - LE KIT D'ALIMENTATION SOLAIRE (EN OPTION RÉF. 114373)

Le kit d'alimentation solaire 24V se branche au même connecteur que la batterie de secours. On ne peut pas avoir le kit d'alimentation solaire (qui possède déjà une batterie) et une batterie de secours branché en même temps.

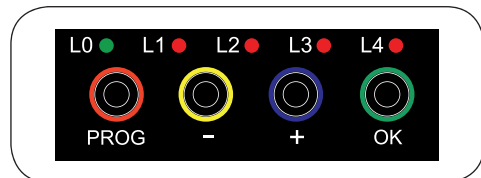
Pour l'installation, se reporter à la notice du kit d'alimentation solaire.

Quand un kit d'alimentation solaire est connecté, si on appui sur le bouton « OK » de la carte électronique, le nombre de LED rouges allumées indique le niveau de charge de la batterie.

D - MISE EN FONCTIONNEMENT

1 - INTERFACE DE RÉGLAGES

Voyants



L0 = Led verte éteinte quand la carte est en veille.

L1 à L4 = Leds rouges pour afficher des informations concernant les réglages, les événements (ou erreurs) ou l'état de la batterie.

Boutons

PROG = Entrer ou sortir des menus de réglages.

«-» / «+» = Sélection d'un élément de menu, réglage d'une valeur, navigation dans l'historique d'événements.

OK = Entrer dans des sous-menus, valider un réglage, visualisation de la tension de batterie ou de l'historique d'événements, entrée en mode pilotage manuel.

Remarques importantes :

- Il est possible d'effectuer un appui court sur un bouton (une simple impulsion) ou un appui long (bouton enfoncé 3 secondes). Dans ce qui suit, lorsque l'on écrira par exemple «**appuyer sur le bouton PROG**», il s'agira d'un appui court (impulsion simple) sur ce bouton. Lorsque l'on écrira «**appuyer 3s sur le bouton PROG**» ou «**PROG 3s**», il s'agira cette fois d'un appui long.
- Dans ce qui suit, les manipulations à effectuer sur les boutons sont décrites à partir du **MENU 0**. C'est le menu d'affichage qui est juste après la mise sous tension par exemple, juste après un mouvement du portail (avant la mise en veille) ou même quand la carte est en veille (dans ce cas la LED L0 verte est éteinte).
- Pour être sûr d'être au **MENU 0** de l'affichage, appuyer 2 ou 3 fois sur **PROG**, la LED verte devrait être seule allumée.

Sans action de l'utilisateur sur un bouton pendant 15 secondes, le système retourne automatiquement en MENU 0.

2 - RÉGLAGES SIMPLES (MENU 1)

2.1 - STRUCTURATION DU MENU

Après la mise sous tension, toutes les LED

sont éteintes sauf la LED verte

- Si la LED verte est éteinte, c'est que la carte est en veille, donc appuyer une fois (appui court) sur **PROG** pour réveiller la carte. Si, rien ne s'allume, vérifier que les raccordements de l'alimentation sont corrects.
- Si des LED rouges sont allumées, il s'agit d'un code d'erreur, consulter le tableau des codes d'erreur pour en comprendre la signification. (Si la carte a déjà fonctionné avant, le dernier code d'erreur apparaît, donc cela ne signifie pas que la carte a un problème).
- Pour effacer l'affichage d'un code d'erreur, appuyer simplement une fois (appui court) sur **PROG**.

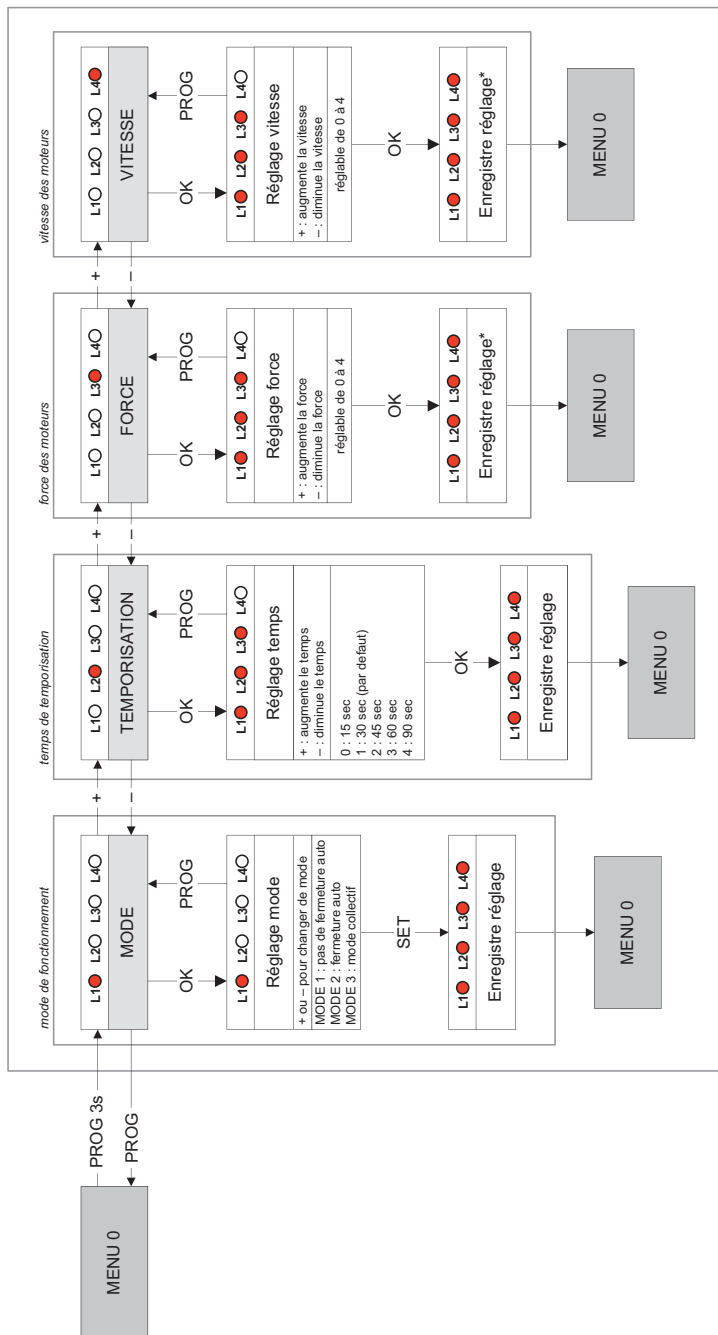
A partir de là, voici comment entrer dans le menu de réglage 1 (MENU 1) : appuyer sur PROG pendant 3 secondes, La LED L1 s'allume.

- L'élément de menu numéro 1 est sélectionné ; en appuyant éventuellement sur + ou -, il est possible de sélectionner un autre élément de menu, et la LED rouge qui correspond à cet élément s'allume en conséquence.
- Lorsqu'un élément de menu est sélectionné, appuyer sur OK pour voir et modifier le réglage qui correspond. Voir le graphique plus bas. Les boutons + et - doivent alors être utilisés pour modifier la valeur du réglage, et le bouton **OK** pour valider. Si l'on ne souhaite pas modifier un réglage, il est possible d'en ressortir en appuyant plusieurs fois sur **PROG** (jusqu'à ce que la LED verte soit seule allumée).

D - MISE EN FONCTIONNEMENT

La structure complète du menu de niveau 1 est représentée par le schéma ci-dessous. Les flèches nommées par un des 4 boutons représentent un appui sur ce bouton (court ou long si c'est précisé 3s).

MENU DES RÉGLAGES SIMPLES (MENU 1)



* cette modification nécessite de refaire un auto-apprentissage

D - MISE EN FONCTIONNEMENT

2.2 - PROCÉDURE D'ALIGNEMENT DES PHOTOCELLULES (EN OPTION)

La carte électronique de cet automatisme se met en veille au bout de 1 minute sans aucune action.

En veille, les photocellules ne sont plus alimentées.

- Pour prolonger le temps de «réveil», donner une impulsion sur un des boutons.

Quand les photocellules sont alimentées, un voyant rouge est allumé à l'intérieur de chacune.

Quand les photocellules ne sont pas alignées, un deuxième voyant s'allume dans la photocellules RX.

Quand les photocellules sont alignées, un seul voyant rouge s'allume à l'intérieur de la photocellule RX.

- Passer la main devant pour masquer le faisceau infrarouge, le deuxième voyant s'allume puis s'éteint. Un clic de relais est audible au changement d'état.

2.3 - MODE DE FONCTIONNEMENT

Cet automatisme de portail possède 3 modes de fonctionnement.

Mode semi-automatique (mode 1) (par défaut)

- Portail fermé -> une impulsion sur la commande portail ouvre le portail.
- Portail ouvert -> une impulsion sur la commande portail ferme le portail.

Pendant que le portail est en mouvement, il est possible de le stopper en appuyant sur une commande (portail ou piéton).

En appuyant à nouveau sur la commande portail, le portail repart en sens inverse.

Mode fermeture automatique (mode 2)

- Portail fermé : une impulsion sur la commande portail ouvre le portail, celui-ci reste ouvert un certain temps (temps réglable, voir «[Temps de temporisation](#)»), puis se referme automatiquement.

Pendant la temporisation, il est possible d'annuler la fermeture automatique en appuyant sur une commande (portail ou piéton). Le portail reste ouvert, et il faudra appuyer sur la commande portail pour le fermer.

Pendant que le portail est en mouvement, il est possible de le stopper en appuyant sur une commande (portail ou piéton).

Mode collectif (mode 3)

Ce mode est utilisé pour un portail à accès collectif.

- Portail fermé : une impulsion sur la commande portail ouvre le portail, celui-ci reste ouvert un

certain temps (temps réglable, voir «[Temps de temporisation](#)»), puis se referme automatiquement.

À la différence du mode fermeture automatique :

- Si l'on appuie sur une commande pendant l'ouverture, celle-ci n'est pas prise en compte.
- Si l'on appuie sur une commande pendant la temporisation, au lieu d'annuler la fermeture automatique, la temporisation redémarre à 0.
- Si l'on appuie sur une commande pendant la fermeture, le portail s'arrête, se rouvre et démarre la temporisation de la fermeture automatique.
- **On ne peut commander que le portail complet, donc la commande piéton ne fonctionne pas.**

Pour choisir le mode de fonctionnement, il faut régler une valeur allant de 1 à 3, suivre la procédure suivante

- Appuyer 3 secondes sur **PROG**, L0 clignote 1 fois et L1 s'allume.
- Appuyer sur **OK**, le nombre de LED rouges allumées indique alors le mode de fonctionnement déjà réglé (mode 1 par défaut).
- Pour changer le mode de fonctionnement, utiliser les boutons «←» et «→», puis valider avec le bouton **OK**, toutes les LED s'allument et s'éteignent pour confirmer l'opération.

Attention : la réglementation impose d'installer des photocellules pour protéger le passage pendant un mouvement de fermeture automatique.

2.4 - TEMPS DE TEMPORISATION

Le temps de temporisation est le temps pendant lequel le portail reste ouvert avant de se refermer automatiquement (si la fermeture automatique est activée).

Pour régler cette valeur, suivre la procédure suivante

- Appuyer 3 secondes sur **PROG**, L0 clignote 1 fois et L1 s'allume.
- Appuyer sur «+» 1 fois, L2 s'allume à la place de L1.
- Appuyer sur **OK**, le nombre de LED rouges allumées indique alors la valeur réglée.
- Utiliser les boutons «←» et «→» pour modifier cette valeur (voir tableau ci-dessous).
- Appuyer sur **OK** pour valider cette valeur, toutes les LED s'allument et s'éteignent pour confirmer l'opération.

Ce temps est réglable de 15 secondes à 90 secondes et vaut 15 secondes par défaut.

D - MISE EN FONCTIONNEMENT

L1○ L2○ L3○ L4○	15 s
L1● L2○ L3○ L4○	30 s
L1● L2● L3○ L4○	45 s
L1● L2● L3● L4○	60 s
L1● L2● L3● L4●	90 s

2.5 - FORCE DES MOTEURS

Ce système contrôle la force des moteurs en détectant le courant maximum qu'ils peuvent absorber. Cela signifie que si un obstacle force suffisamment contre un battant du portail, le courant du moteur dépasse la valeur de détection et le portail s'arrête. Dans la plupart des cas, il n'est pas nécessaire de changer ce réglage.

La force est réglable de 0 à 4 et est réglée par défaut à 3.

Cependant, si le portail est plein, et que la force n'est pas suffisante, une rafale de vent pourra provoquer l'arrêt d'un ou des battants.

- Dans ce cas, il est nécessaire d'augmenter la force à 4.
- À l'inverse, si le portail a une structure plutôt faible, et qu'il ne possède pas de prise au vent, il est conseillé de diminuer la force.

Remarque :

Pour satisfaire aux exigences de la norme en 12453, il peut être nécessaire de changer la force des moteurs.

Pour régler la force, suivre la procédure suivante

- Appuyer 3 secondes sur **PROG**, L0 clignote 1 fois et L1 s'allume.
- Appuyer sur «+» 2 fois, L3 s'allume à la place de L1.
- Appuyer sur **OK**, le nombre de LED allumées indique alors la valeur de force réglée.
- Utiliser les boutons «-» et «+» pour changer la force et valider avec le bouton **OK**, toutes les LED s'allument et s'éteignent pour confirmer l'opération.

ATTENTION : si le réglage de la force est modifié, il sera impératif de recommencer un auto-apprentissage.

2.6 - VITESSE

Il est possible de régler la vitesse par une valeur allant de 0 à 4. Par défaut la valeur de la vitesse est 4.

Si le portail est trop rapide, il peut être nécessaire de réduire la vitesse.

Pour régler la vitesse, suivez la procédure suivante

- Appuyez 3 secondes sur **PROG**, L0 clignote 1 fois et L1 s'allume.
- Appuyez sur «+» 3 fois, L4 s'allume à la place de L1.
- Appuyez sur **OK**, le nombre de LED allumées indique alors la valeur réglée.
- Utilisez les boutons «-» et «+» pour modifier cette valeur.
- Appuyez sur **OK** pour valider cette valeur, toutes les LED s'allument et s'éteignent pour confirmer l'opération.

ATTENTION : si le réglage de la vitesse est modifié, il sera impératif de recommencer un auto-apprentissage.

2.7 - AUTO-APPRENTISSAGE

Rôle de l'auto-apprentissage

Pour que la carte apprenne les moteurs qui sont connectés et la course à parcourir par les battants, il faut lancer l'auto-apprentissage.

De plus, si certains réglages sont modifiés (force, vitesse), il est obligatoire de refaire un auto-apprentissage

IMPORTANT :

- Les battants doivent posséder des butées fixes en fin de fermeture (butée centrale) et en fin d'ouverture (butées latérales), pendant l'auto-apprentissage, et elles ne doivent surtout pas être déplacées ou retirées après. Si les butées ne sont pas bien fixées au sol, cela peut conduire à un échec de l'auto-apprentissage.
- Les battants peuvent être dans n'importe quelle position (ouvert, fermé, entre-ouvert) avant de démarrer l'auto-apprentissage.

SÉCURITÉ

S'assurer qu'il n'y ait personne dans l'aire de mouvement du portail pendant toute la période de mise en service et toute la période d'essais.

D - MISE EN FONCTIONNEMENT

Lancement de l'auto-apprentissage

- Vérifier que vous n'êtes pas dans un menu de prog en appuyant 3 fois consecutive sur prog.
- Appuyer sur «+» pendant 3 secondes.

Il est possible d'interrompre à tout moment l'auto-apprentissage en appuyant sur **OK**.

Déroutement de l'auto-apprentissage

- Le feu clignotant émet des flashes.
- **Phase 0** : repositionnement en butée centrale
Le battant M2 se ferme jusqu'à la butée centrale.
Le battant M1 se ferme jusqu'à la butée centrale.
- **Phase 1** : détection butées latérales
Le battant M1 s'ouvre jusqu'à la butée latérale.
Le battant M2 s'ouvre jusqu'à la butée latérale.
- **Phase 2** : détection course
Le battant M2 se referme jusqu'à la butée centrale
Le battant M1 se referme jusqu'à la butée centrale.
- **Phase 3** : apprentissage ouverture fermeture
Le battant M1 commence à s'ouvrir en accélérant progressivement
Le battant M2 commence à s'ouvrir en accélérant progressivement 2.5 secondes (ou plus suivant le réglage, voir MENU 3) après M1.
Les battants atteignent leurs butées d'ouverture.
Le battant M2 commence à se fermer en accélérant progressivement.
Le battant M1 commence à se fermer en accélérant progressivement.
Les battants atteignent la butée centrale (avec un décalage de 2.5 secondes ou plus suivant le réglage, voir MENU 3)

Erreur pendant l'auto-apprentissage

Si l'auto-apprentissage ne fonctionne pas comme décrit ci-dessus, et s'arrête plus tôt que prévu (les moteurs et le feu clignotant sont stoppés), les LED rouges sont pour certaines allumées ou clignotantes, et pour les autres éteintes. La configuration des LED rouges qui sont allumées donne un code d'erreur et permet à l'installateur de connaître l'origine de l'incident qui s'est produit.

Voici un tableau qui renseigne les codes d'erreur d'auto-apprentissage :

○ : LED **éteinte**

● : LED **allumée**

◐ : LED **clignotante**

Attention à ne pas confondre les codes d'erreur d'auto-apprentissage avec les codes d'erreur des événements qui peuvent se produire pendant le fonctionnement normal et qui sont renseignés de la même manière par une combinaison de

LED rouges allumées/ éteintes/ clignotantes.

(Voir page 47)

LED				Description
L1 ○	L2 ○	L3 ○	L4 ●	En phase 0, le battant M1 n'a pas trouvé de butée au bout de 60s de fermeture, embrayage ou section de câble trop faible?
L1 ○	L2 ●	L3 ○	L4 ○	En phase 0, le battant M2 n'a pas trouvé de butée au bout de 60s de fermeture, embrayage ou section de câble trop faible?
L1 ○	L2 ●	L3 ●	L4 ●	En phase 0, le moteur M1 n'a pas été détecté (pas/ mal branché?).
L1 ●	L2 ○	L3 ○	L4 ○	En phase 0, le moteur M2 n'a pas été détecté (pas/ mal branché?).
L1 ●	L2 ○	L3 ○	L4 ●	En phase 1, le moteur M1 a trouvé la butée en moins de 3s d'ouverture, diminuer la vitesse.
L1 ●	L2 ○	L3 ●	L4 ○	En phase 1, le moteur M2 a trouvé la butée en moins de 3s d'ouverture, diminuer la vitesse.
L1 ●	L2 ○	L3 ●	L4 ●	En phase 1, le battant M1 n'a pas trouvé la butée au bout de 60s d'ouverture ou section de câble trop faible?
L1 ●	L2 ●	L3 ○	L4 ○	En phase 1, le battant M2 n'a pas trouvé la butée au bout de 60s d'ouverture ou section de câble trop faible?
L1 ●	L2 ●	L3 ○	L4 ●	En phase 1, le moteur M1 n'a pas été détecté (faux contact, problème carte électronique?) Revoir connexions moteur.
L1 ●	L2 ●	L3 ●	L4 ○	En phase 1, le moteur M2 n'a pas été détecté (faux contact, problème carte électronique?) Revoir connexions moteur.

D - MISE EN FONCTIONNEMENT

LED				Description
L1 ○	L2 ◐	L3 ◐	L4 ◐	En phase 1 (ouverture), M1 n'est pas reconnu. Note 1.
L1 ◐	L2 ○	L3 ○	L4 ○	En phase 1 (ouverture), M2 n'est pas reconnu. Note 1.
L1 ◐	L2 ○	L3 ○	L4 ◐	En phase 2 (fermeture), M1 n'est pas reconnu. Note 2.
L1 ◐	L2 ○	L3 ◐	L4 ○	En phase 2 (fermeture), M2 n'est pas reconnu. Note 2.
L1 ◐	L2 ○	L3 ◐	L4 ◐	L'auto- apprentissage a été interrompu par l'utilisateur.

Note 1 : plusieurs causes possibles :

- Le moteur n'a pas été reconnu comme compatible avec la carte électronique.
- Le moteur a un défaut.
- La section du câble du moteur est trop faible
- Une rafale de vent a empêché le système de reconnaître le moteur.

→ Recommencer l'auto-apprentissage et aider le battant à s'ouvrir pendant le début de la phase 2 si le vent est trop persistant.

Note 2 : plusieurs causes possibles :

- Le moteur n'a pas été reconnu comme compatible avec la carte électronique.
 - Le moteur a un défaut.
 - La section du câble du moteur est trop faible.
- Essayez en recommençant l'auto-apprentissage.

2.8 - PROGRAMMATION DES TÉLÉCOMMANDES

Il est possible de commander l'ouverture des deux battants (portail) ou d'un seul battant (piéton). Sur une télécommande, il est possible de décider quel bouton servira à la commande du portail et quel bouton servira à la commande du piéton.

2.8.1 - PROGRAMMATION VIA LA CARTE

Remarque :

Il est possible de programmer une télécommande une fois, puis d'utiliser la fonction «copie» qui permet de programmer des télécommandes supplémentaires sans toucher à la carte électronique,

mais uniquement en utilisant une télécommande déjà programmée. (Cela est utile lorsque l'on se procure des télécommandes supplémentaires pour les programmer sans avoir à ouvrir le boîtier électronique).

Programmation d'un bouton pour la commande OUVERTURE PORTAIL

- Appuyer 3 secondes sur «←», L1 s'allume.
- Appuyer sur **OK**, L1 et L4 s'allument alternativement.
- Dans les 10 secondes qui suivent, appuyer sur le bouton de télécommande à mémoriser.
 - Si les LED rouges s'allument toutes pendant 1 seconde = la mémorisation s'est bien passée.
 - Si les LED rouges s'allument toutes en clignotant 3 fois = le système a dépassé les 10 secondes d'attente sans recevoir quelque chose de valide, recommencer la programmation.

Programmation d'un bouton pour la commande OUVERTURE Piéton

- Appuyer 3 secondes sur «→», L1 s'allume.
- Appuyer sur «+», L1 s'éteint, L2 s'allume.
- Appuyer sur **OK**, L1 et L4 s'allument alternativement.
- Dans les 10 secondes qui suivent, appuyer sur le bouton de télécommande à mémoriser.
 - Si les LED rouges s'allument toutes pendant 1 seconde = la mémorisation s'est bien passée.
 - Si les LED rouges s'allument toutes en clignotant 3 fois = le système a dépassé les 10 secondes d'attente sans recevoir quelque chose de valide, recommencer la programmation.

2.8.2 - PROGRAMMATION PAR COPIE

A partir d'une télécommande déjà mémorisée, on peut mémoriser d'autres télécommandes (fonction «copie»).

Pour chaque nouvelle télécommande à mémoriser, suivre la procédure suivante

- **Se placer à proximité du moteur gauche.**
- Appuyer simultanément sur les deux boutons du bas de la télécommande déjà en mémoire jusqu'à ce que le feu clignotant s'allume (environ 6 secondes).
- Appuyer sur n'importe quel bouton de la nouvelle télécommande, le feu clignotant clignote 3 fois plus s'éteint.

D - MISE EN FONCTIONNEMENT

La nouvelle télécommande est désormais mémorisée (les boutons auront la même fonction que la télécommande originale).

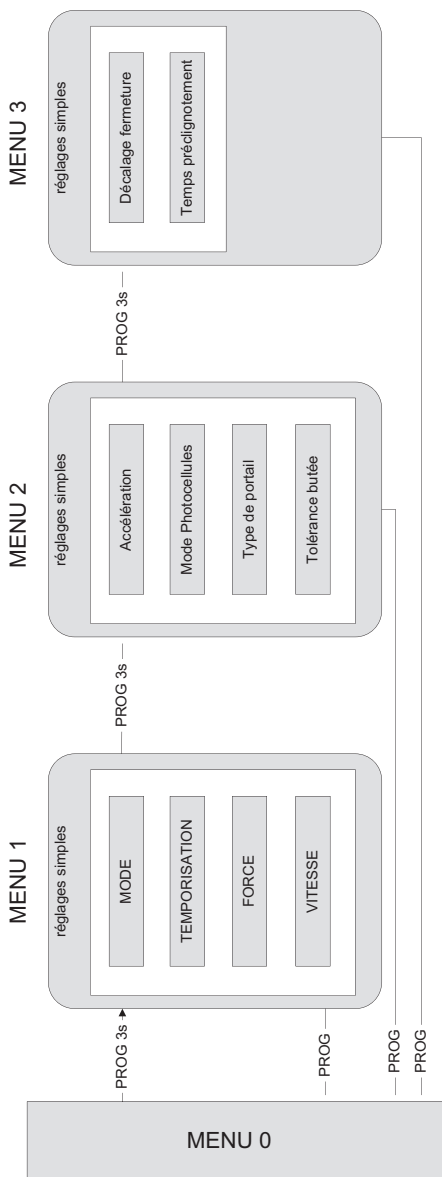
2.8.3 - EFFACEMENT DE TOUTES LES TÉLÉCOMMANDES

Pour déprogrammer tous les boutons de télécommande appris, suivre la procédure suivante

- Appuyer 3 secondes sur «←», L1 s'allume.
- Appuyer sur «+» 2 fois, L1 s'éteint et L3 s'allume.
- Appuyer sur **OK**, les 4 LED rouges s'allument.
- Appuyer 3 secondes sur **OK**, toutes les LED s'éteignent et s'allument pour confirmer l'opération.

3 - RÉGLAGES AVANCÉS

Certains réglages peuvent être nécessaires en cas de problème ou dans le cas d'une utilisation particulière de la carte électronique. Il existe donc deux menus supplémentaires aux réglages de base.



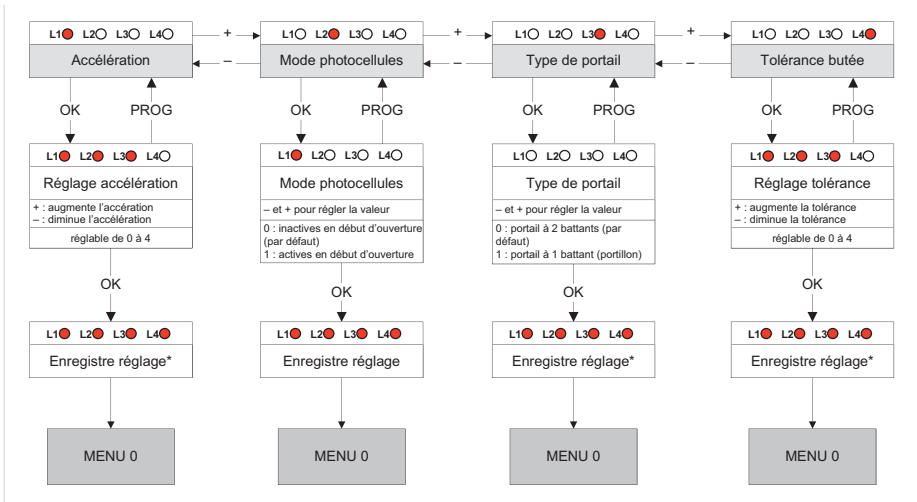
D - MISE EN FONCTIONNEMENT

3.1 - ACCÈS AUX RÉGLAGES AVANCÉS (MENUS 2 ET 3)

Pour accéder aux menus 2 et 3, suivre la procédure suivante

- Appuyer 3 secondes sur **PROG**, L0 clignote 1 fois, L1 s'allume et l'on est dans le **menu 1 (réglages simples)**.
- Appuyer de nouveau 3 secondes sur **PROG**, L0 clignote 2 fois, L1 s'allume et l'on est dans le **menu 2 (réglages avancés)**.
- Appuyer de nouveau 3 secondes sur **PROG**, L0 clignote 3 fois, L1 s'allume et l'on est dans le **menu 3 (réglages avancés)**.

3.2 - MENU DES RÉGLAGES AVANCÉS (MENU 2)



* Cette modification nécessite de refaire un auto-apprentissage.

3.2.1 - ACCELERATION

Il est possible de régler l'accélération au démarrage des battants par une valeur allant de 0 à 4. Plus cette valeur est élevée, plus le portail mettra du temps à démarrer. La valeur par défaut est 3, ce qui donne un temps de démarrage de 4 secondes environ. Il peut être intéressant de réduire l'accélération pour avoir un démarrage plus doux.

Pour régler l'accélération, suivez la procédure suivante

- Appuyez 3 secondes sur **PROG**, L0 clignote 1

fois et L1 s'allume.

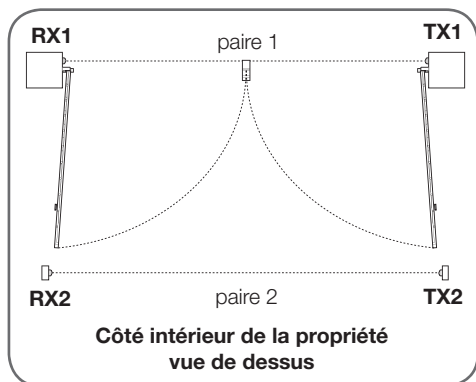
- Appuyez 3 secondes sur **PROG**, L0 clignote 2 fois.
- Appuyez sur **OK**, le nombre de LED allumées indique alors la valeur réglée.
- Utilisez les boutons «←» et «→» pour modifier cette valeur.
- Appuyez sur **OK** pour valider cette valeur, toutes les LED s'allument et s'éteignent pour confirmer l'opération.

ATTENTION : Si le réglage de l'accélération est modifié, il sera impératif de recommencer un auto-apprentissage.

D - MISE EN FONCTIONNEMENT

3.2.2 - MODE PHOTOCÉLULES

Les photocellules sont actives lors de la fermeture des battants car elles sont placées entre les piliers (paire 1) pour protéger le passage entre les battants. L'installation d'un deuxième jeu de photocellules est utile pour protéger complètement la zone de mouvement du portail aussi bien en fermeture qu'en ouverture :



Ainsi, dans un tel cas, le système doit vérifier que son faisceau infrarouge n'est pas coupé avant de commencer à ouvrir les battants. Or par défaut, on ne teste les photocellules que durant la fermeture.

Pour activer ou désactiver les photocellules en début d'ouverture, suivre la procédure suivante

- Appuyer 3 secondes sur **PROG**, L0 clignote 1 fois et L1 s'allume.
- Appuyer 3 secondes sur **PROG**, L0 clignote 2 fois.
- Appuyer sur «+» 1 fois, L2 s'allume à la place de L1.
- Appuyer sur **OK**.
- Si L1 est éteinte = les photocellules sont inactives en début d'ouverture, appuyer sur «+» pour les activer, puis sur **OK** pour valider, toutes les LED s'allument et s'éteignent pour confirmer l'opération.
- Si L1 est allumée = les photocellules sont actives en début d'ouverture, appuyer sur «-» pour les désactiver, puis sur **OK** pour valider, toutes les LED s'allument et s'éteignent pour confirmer l'opération.

3.2.3 - TYPE DE PORTAIL

Pour faire fonctionner la carte électronique sur un portail à battant unique, il faut changer ce réglage. Par défaut, cette valeur est réglée sur 0 (mode portail à 2 battants).

Par ailleurs, la sortie moteur qui reste active en mode portillon est M1 (ne pas confondre avec la fonction passage piéton).

Pour activer ou désactiver cette fonction, suivre la procédure suivante

- Appuyer 3 secondes sur **PROG**, L0 clignote 1 fois et L1 s'allume.
- Appuyer 3 secondes sur **PROG**, L0 clignote 2 fois.
- Appuyer sur «+» 2 fois, L3 s'allume à la place de L1.
- Appuyer sur **OK**.
- Si L1 est éteinte = le mode portail est activé, appuyer sur «+» pour activer le mode portillon, puis sur **OK** pour valider, toutes les LED s'allument et s'éteignent pour confirmer l'opération.
- Si L1 est allumée = le mode portillon est activé, appuyer sur «-» pour activer le mode portail, puis sur **OK** pour valider, toutes les LED s'allument et s'éteignent pour confirmer l'opération.

Un auto-apprentissage est nécessaire si ce réglage est modifié.

3.2.4 - TOLÉRANCE BUTÉE

Lors de l'auto-apprentissage, le système apprend la course de chaque battant afin de savoir quand un battant s'arrête s'il s'agit de la butée ou d'un obstacle. En fait, lors d'un mouvement, s'il reste au battant plus d'un certain pourcentage de la course à parcourir mais qu'il se met à forcer, le système considère qu'il force contre un obstacle. Dans le cas où le battant force alors qu'il reste moins de ce pourcentage de course à parcourir, le système considère que le battant a atteint sa butée. Par défaut, ce pourcentage est de 3%.

Cependant, la précision du système dépend de beaucoup de paramètres comme la température, la qualité de moteur, le type de câbles des moteurs, la flexibilité et le poids du portail... En fonction de ces paramètres, il peut arriver que la précision du système de mesure de la course ne soit pas assez bonne pour fonctionner avec cette tolérance par défaut. Dans ce cas, le système peut générer des

D - MISE EN FONCTIONNEMENT

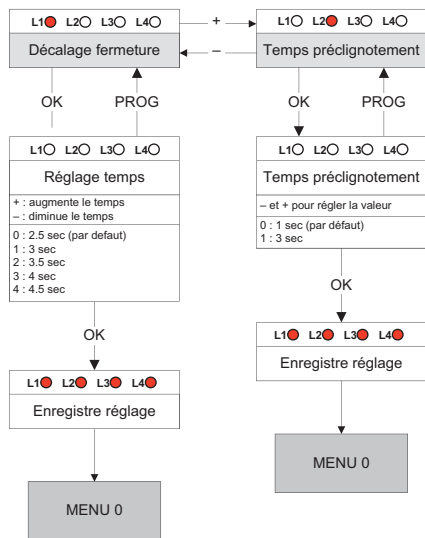
détections d'obstacle alors que les battants arrivent sur leur butée normale. Si cela arrive (et après avoir vérifié que les butées de fin de courses d'ouverture et de fermeture sont bien stables), il faut augmenter la tolérance de détection d'obstacle.

Pour régler cette tolérance, suivre la procédure suivante

- Appuyer 3 secondes sur **PROG**, L0 clignote 1 fois et L1 s'allume.
- Appuyer 3 secondes sur **PROG**, L0 clignote 2 fois.
- Appuyer sur «+» 3 fois, L3 s'allume à la place de L1.
- Appuyer sur **OK**, le nombre de LED allumées indique alors la valeur réglée.
- Utiliser les boutons «←» et «+» pour modifier cette valeur. Plus la valeur est élevée, plus la tolérance est élevée (« moins de risque de détection d'obstacle en butée »).
- Appuyer sur **OK** pour valider cette valeur, toutes les LED s'allument et s'éteignent pour confirmer l'opération.

Un auto-apprentissage est nécessaire si ce réglage est modifié.

3.3 - MENU DES RÉGLAGES AVANCÉS (MENU 3)



3.3.1 - DECALAGE BATTANTS

En fermeture, en général, les portails ont un battant qui vient recouvrir l'autre. Ce battant est piloté

par le moteur connecté à la sortie M1 de la carte électronique. Pour s'assurer que les battants se ferment bien dans le bon ordre, le système s'arrange pour que le battant du moteur M2 arrive en butée 2.5 secondes avant le battant du moteur M1. Si le portail est plein et exposé au vent, il peut arriver que lors de la fermeture le battant M2 soit freiné par le vent et le battant M1 soit aidé par le vent. Dans ce cas le battant M1 peut même rattraper le battant M2 et causer la fermeture du portail avec les battants dans le mauvais ordre.

Si cela se produit, il est possible d'augmenter le temps de décalage entre les battants lors de la fermeture.

Pour régler ce temps, suivre la procédure suivante

- Appuyer 3 secondes sur **PROG**, L0 clignote 1 fois et L1 s'allume.
- Appuyer 3 secondes sur **PROG**, L0 clignote 2 fois.
- Appuyer 3 secondes sur **PROG**, L0 clignote 3 fois.
- Appuyer sur **OK**, le nombre de LED allumées indique alors la valeur réglée.
- Utiliser les boutons «←» et «+» pour modifier cette valeur (voir tableau ci-dessous).
- Appuyer sur **OK** pour valider cette valeur, toutes les LED s'allument et s'éteignent pour confirmer l'opération.

L1○ L2○ L3○ L4○	2.5 s (par défaut)
L1● L2○ L3○ L4○	3 s
L1● L2● L3○ L4○	3.5 s
L1● L2● L3● L4○	4 s
L1● L2● L3● L4●	4.5 s

Remarque : En ouverture, il existe aussi un temps de décalage entre les battants, mais ce temps est fixe et vaut 2.5 secondes.

3.3.2 - TEMPS DE PRÉ-CLIGNOTEMENT

Le feu clignotant est un élément important de sécurité. Il se met en marche dès qu'une commande de mise en mouvement de portail est reçue par la carte électronique. Le portail se met en mouvement environ une seconde après qu'une

D - MISE EN FONCTIONNEMENT

commande soit reçue.

Dans certains cas d'utilisation, il est souhaitable que le délai entre la réception d'une commande de mise en mouvement et le début de la manœuvre soit plus important. Il est possible d'augmenter ce temps à 3 secondes.

Pour régler le temps de pré-clignotement, suivre la procédure suivante

- Appuyer 3 secondes sur **PROG**, L0 clignote 1 fois et L1 s'allume.
- Appuyer 3 secondes sur **PROG**, L0 clignote

2 fois.

- Appuyer 3 secondes sur **PROG**, L0 clignote 3 fois.
- Appuyer sur «+» 1 fois, L2 s'allume à la place de L1.
- Appuyer sur **OK**.
- Si L1 est éteinte = le temps est de 1 seconde appuyer sur «+» pour l'augmenter à 3 secondes, puis sur **OK** pour valider, toutes les LED s'allument et s'éteignent pour confirmer l'opération.
- Si L1 est allumée = le temps est de 3 secondes, appuyer sur «-» pour le diminuer à 1 seconde, puis sur **OK** pour valider, toutes les LED s'allument et s'éteignent pour confirmer l'opération.

E - UTILISATION

1 - AVERTISSEMENTS

Un automatisme de portail est un produit qui peut provoquer des dommages aux personnes, aux animaux et aux biens. Notre automatisme ainsi que ses guides d'installation et d'utilisation ont été conçus de façon à supprimer toutes les situations dangereuses.

Une installation ou une utilisation non conforme aux instructions de cette notice et entraînant un dommage, ne pourra mettre la société avidсен en cause.

Il est impératif de lire attentivement les instructions avant d'utiliser votre portail motorisé et de conserver ces instructions pour toute consultation ultérieure.

Obligations générales de sécurité

- Cet appareil peut être utilisé par des enfants âgés d'au moins 8 ans et par des personnes ayant des capacités physiques, sensorielles ou mentales réduites ou dénuées d'expérience ou de connaissance, s'ils (si elles) sont correctement surveillé(e)s ou si des instructions relatives à l'utilisation de l'appareil en toute sécurité leur ont été données et si les risques encourus ont été appréhendés. les enfants ne doivent pas jouer avec l'appareil. le nettoyage et l'entretien par l'utilisateur ne doit pas être effectués par des enfants sans surveillance..
- Tous les utilisateurs potentiels devront être formés à l'utilisation de l'automatisme, et cela, en lisant ce guide d'utilisation.

- Il est impératif de s'assurer qu'aucune personne non formée (enfant) ne puisse mettre le portail en mouvement par les dispositifs de commande fixe (sélecteur à clé) ou portatif (télécommande).
- Empêcher les enfants de jouer auprès ou avec le portail motorisé.
- Ne pas arrêter volontairement le portail en mouvement, sauf bien évidemment avec un organe de commande ou d'arrêt d'urgence.
- Éviter que tout obstacle naturel (branche, pierre, hautes herbes, ...) puisse entraver le mouvement du portail.
- Ne pas actionner manuellement le portail lorsque les moteurs ne sont pas désassemblés.
- Avant de mettre le portail en mouvement, s'assurer qu'il n'y ait personne dans l'aire de déplacement du portail (enfants, véhicules...).
- En cas de mauvais fonctionnement, désassemblez les moteurs afin de permettre le passage et contacter votre installateur. Ne surtout pas intervenir soi-même sur le produit.
- Ne pas modifier ou ajouter de composants au système sans en avoir discuté avec l'installateur.

2 - OUVERTURE/FERMETURE

La commande du portail peut se faire à partir d'une télécommande programmée, d'un clavier à code sans fil programmé ou d'un organe de commande filaire.

E - UTILISATION

2.1 - TYPE DE COMMANDE

Il existe deux types de commande pour manoeuvrer le portail.

Commande portail



Commande piéton



- La commande portail permet de piloter l'ouverture, l'arrêt et la fermeture des deux battants.
- La commande piéton permet de piloter l'ouverture, l'arrêt et la fermeture du battant entraîné par le moteur M1.
- La commande piéton permet par ailleurs de piloter l'arrêt des deux battants.
- La commande piéton ne permet pas de lancer la fermeture de M1 si M2 n'est pas entièrement fermé.
- La fermeture automatique et les photocellules ne sont pas actives dans le cas d'une commande piéton.

2.2 - MODES DE FONCTIONNEMENT

Le mode de fonctionnement est réglé en suivant les instructions du paragraphe «[mode de fonctionnement](#)».

2.2.1 - MODE «FERMETURE SEMI-AUTOMATIQUE»

Description du fonctionnement à partir de la position portail fermé :

Pour ouvrir le portail

- Actionner la commande portail.
- Le feu clignotant clignote (1 flash par seconde).
- 1 seconde plus tard, le battant M1 commence son ouverture.
- 2,5 secondes plus tard, le battant M2 commence son ouverture.
- Les deux battants s'ouvrent jusqu'à leur butée d'ouverture.
- Quand les deux battants ont atteint leur butée d'ouverture, le feu clignotant s'arrête de clignoter et la manoeuvre est terminée.

Pour fermer le portail

- Actionner la commande portail.
- Le feu clignotant clignote (1 flash par seconde).
- 1 seconde plus tard, le battant M2 commence sa fermeture.
- Quelques secondes plus tard, le battant M1 commence sa fermeture.
- Le battant M2 atteint sa butée de fermeture.
- Un certain temps plus tard (2,5 secondes par défaut, mais peut se régler) le battant M1 atteint sa butée de fermeture.
- Le feu clignotant s'arrête de clignoter et la manoeuvre est terminée.

À tout moment, il est possible d'arrêter le mouvement du portail en actionnant une commande (portail ou piéton).

Puis si on actionne à nouveau la commande portail, le portail redémarre en sens inverse.

2.2.2 - MODE «FERMETURE AUTOMATIQUE»

Description du fonctionnement à partir de la position portail fermé :

- Actionner la commande portail.
- Le feu clignotant clignote (1 flash par seconde).
- 1 seconde plus tard, le battant M1 commence son ouverture.
- 2,5 secondes plus tard, le battant M2 commence son ouverture.
- Les deux battants s'ouvrent jusqu'à leur butée d'ouverture.
- Quand les deux battants ont atteint leur butée d'ouverture, le feu clignotant change de façon de clignoter (1 flash court toutes les 1.25 secondes) la temporisation avant fermeture démarre.
- Quand la temporisation est finie, le feu clignotant reprend son rythme normal (1 flash par seconde).
- 1 seconde plus tard, le battant M2 commence sa fermeture.
- Quelques secondes plus tard, le battant M1 commence sa fermeture.
- Le battant M2 atteint sa butée de fermeture.
- Un certain temps plus tard (2,5 secondes par défaut, mais peut se régler) le battant M1 atteint sa butée de fermeture.
- Le feu clignotant s'arrête de clignoter et la manoeuvre est terminée.

À tout moment, il est possible d'arrêter le mouvement du portail en actionnant une commande (portail ou piéton).

Puis si on actionne à nouveau la commande portail, le portail redémarre en sens inverse.

Si on active une commande pendant la temporisation, celle-ci est stoppée et la fermeture automatique est annulée.

2.2.3 - MODE «COLLECTIF»

Le fonctionnement est identique au mode «fermeture automatique» à l'exception de :

- Il n'est pas possible d'arrêter l'ouverture du portail que ce soit avec la commande d'ouverture portail ou piéton.
- Si on active la commande portail pendant la temporisation, celle-ci est rechargée avec le temps initial afin de prolonger le délai avant la fermeture automatique.
- Si on active la commande portail pendant la fermeture, le portail s'arrête, se rouvre et la temporisation avant fermeture automatique démarre.
- La commande piéton est inopérante.

2.3 - PHOTOCÉLULES (SI INSTALLÉES)

- Pendant la fermeture, si un objet ou une personne vient couper le faisceau infrarouge entre les deux photocellules, le portail s'arrête et repart en ouverture. Si la fermeture automatique est activée, la temporisation démarre. Si à la fin de la temporisation le faisceau de photocellules est coupé, le portail attend que le faisceau soit libéré avant de se refermer. Si au bout de 3 minutes, le faisceau n'est toujours pas libéré, la fermeture automatique est annulée et le système se met en veille.
- Les photocellules peuvent aussi être actives au début de l'ouverture (utile dans le cas où un deuxième jeu de photocellules est installé – voir «réglages avancés (menu 2)»).
- si c'est le cas et que le faisceau est coupé au moment où le portail doit commencer à s'ouvrir, le feu clignotant émet des doubles flashes pendant 30 secondes sauf si on actionne une commande. Pour que le portail puisse s'ouvrir, il faut libérer le faisceau et actionner une commande.

2.4 - DÉTECTION D'OBSTACLE

Pendant le mouvement, les battants peuvent être amenés à heurter un obstacle.

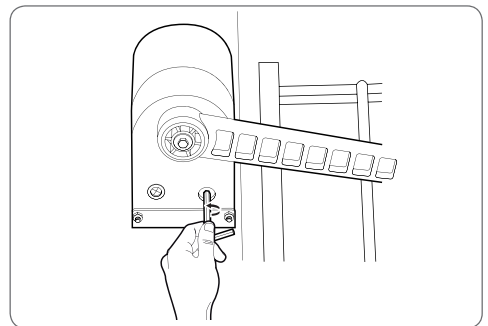
- Par sécurité, si les moteurs forcent de trop (la force est réglable – voir «Force des moteurs» dans les réglages), le portail s'arrête, relâche la pression et le feu clignotant émet des doubles flash pendant 30 secondes sauf si une commande est actionnée.
- En actionnant une commande (la même qui avait servi à la mise en mouvement), le portail repart en sens inverse.
- Si la détection d'obstacle se produit pendant la fermeture et que le mode de fonctionnement est «fermeture automatique» ou «collectif», le portail se rouvre et la temporisation redémarre.
- Si le portail offre une surface importante de résistance au vent (portail plein), cela peut conduire à provoquer des détections d'obstacle lorsqu'il y a du vent. Dans ce cas, il est recommandé d'augmenter le réglage de la force des moteurs.

2.5 - MOUVEMENT MANUEL

Afin de pouvoir manœuvrer manuellement le portail, il suffit de débrayer chaque moteur en utilisant la clé fournie (pièce 19). Insérer la clé dans le système de débrayage sous le moteur et tourner dans le sens de dévisser (vue de dessous). Se référer aux indications sur le moteur à coté du système de débrayage.

Pour embrayer, effectuer l'opération inverse (revisser), puis manœuvrer chaque battant jusqu'au blocage.

Attention : Lorsque les moteurs sont débrayés, le portail peut se mettre en mouvement sous l'action du vent ou d'une poussée extérieure. Il est donc important de faire attention ou de bloquer le portail afin d'éviter tout risque de blessure.



E - UTILISATION

3 - ACCESSOIRES EN OPTION

Elément	Référence
Télécommande supplémentaire	114253
Jeu de photocellules supplémentaire	114359
Interrupteur à clé* :	104258
Kit d'alimentation solaire	114373

* Si non disponible en magasin, aller sur www.avidsenstore.com

F - MAINTENANCE ET ENTRETIEN

1 - INTERVENTION D'ENTRETIEN

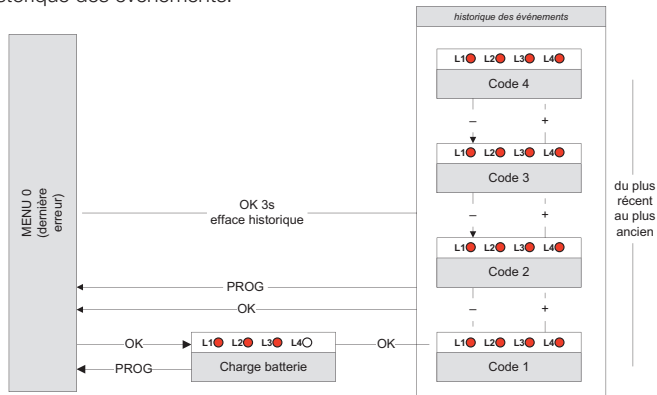
Les interventions d'entretien doivent être faites par l'installateur ou une personne qualifiée afin de garantir la fonctionnalité et la sécurité de l'installation. Le nombre d'interventions d'entretien et de nettoyage doit être proportionnel à la fréquence d'utilisation du portail motorisé.

Pour une utilisation de 10 cycles par jour environ, il faut prévoir :

- Une intervention tous les 12 mois sur les parties mécaniques : serrage des vis, lubrification, contrôle des gonds, des butées et du bon équilibrage du portail...
- Une intervention tous les 6 mois sur les parties électroniques : fonctionnement moteur, photocellules, dispositifs de commande...

2 - INDICATEURS DE FONCTIONNEMENT

Ce système possède deux indicateurs de fonctionnement : le niveau de charge de la batterie (en option) et l'historique des événements.



F - MAINTENANCE ET ENTRETIEN

2.1 - HISTORIQUE ÉVÈNEMENTS ET CODES D'ERREUR

- Lors du fonctionnement, il peut se produire des événements qui peuvent être soit des dysfonctionnements de l'automatisme, soit des conséquences de l'action de l'utilisateur.
- Chaque événement diffère d'un code.
- Ce code s'affiche par une combinaison de LED rouges allumées, éteintes ou clignotantes sur l'affichage **MENU 0**.
- Dès que l'on appuie sur **OK** ou sur **PROG**, ce code s'efface. Cependant, les 4 derniers codes générés sont mémorisés, et sont consultables dans un historique.
- Pour y accéder, appuyer 2 fois sur **OK** puis utiliser les boutons «+» et «-» pour faire défiler les codes mémorisés.

Afin de diagnostiquer d'éventuels problèmes, voici la liste des codes et leur signification :

○ : LED **éteinte**

● : LED **allumée**

◐ : LED **clignotante**

Il y a deux types de code : Erreur (**E**) ou Information (**I**). Attention, une erreur nécessite une action de l'installateur afin de corriger le problème de l'automatisme.

LED				Description	Type
L1	L2	L3	L4	Une détection d'obstacle a eu lieu sur M1 en fermeture.	I
○	○	○	●		
L1	L2	L3	L4	Une détection d'obstacle a eu lieu sur M2 en fermeture.	I
○	○	●	○		
L1	L2	L3	L4	Le faisceau des photocellules a été coupé.	I
○	●	●	●		
L1	L2	L3	L4	Une détection d'obstacle a eu lieu sur M1 en ouverture.	I
●	●	●	○		
L1	L2	L3	L4	Une détection d'obstacle a eu lieu sur M2 en ouverture.	I
●	●	●	●		
L1	L2	L3	L4	Le moteur M1 n'est pas branché ou mal branché (faux contact), vérifier les branchements.	E
○	○	○	◐		

LED				Description	Type
L1	L2	L3	L4	Le moteur M2 n'est pas branché ou mal branché (faux contact), vérifier les branchements.	E
○	○	◐	○		
L1	L2	L3	L4	Le temps maximum de fonctionnement a été atteint (un moteur tourne dans le vide et n'arrive donc pas en butée?), vérifiez l'embrayage.	E
○	○	◐	◐		
L1	L2	L3	L4	Le battant M1 s'est fermé avant le battant M2, augmenter le temps de décalage entre les battants.	E
○	◐	◐	○		
L1	L2	L3	L4	Trois détections d'obstacle consécutives en ouverture. Vérifiez la zone de déplacement du portail.	E
○	◐	◐	◐		
L1	L2	L3	L4	Trois détections d'obstacle consécutives en fermeture. Vérifiez la zone de déplacement du portail.	E
◐	○	○	○		
L1	L2	L3	L4	L'alimentation principale a été coupée pendant une phase de mouvement OU la batterie est trop faible pour un fonctionnement correct.	E
◐	○	◐	○		

F - MAINTENANCE ET ENTRETIEN

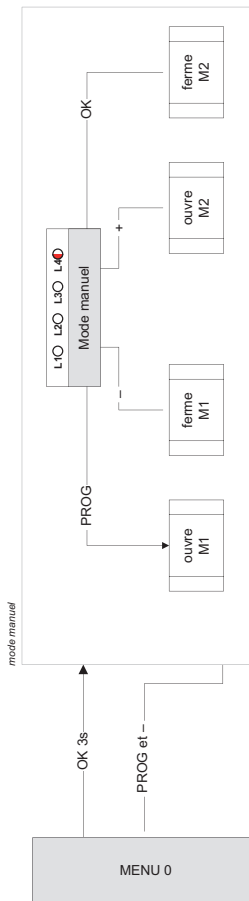
LED				Description	Type
L1 ●	L2 ●	L3 ○	L4 ○	L'auto-apprentissage n'est pas valide (il n'a jamais été fait, ou un réglage nécessitant de refaire l'auto-apprentissage a été modifié). Lancez un auto-apprentissage.	E
L1 ●	L2 ●	L3 ○	L4 ●	La fermeture automatique a été annulée. Générée s'il se produit 3 réouvertures (10 en mode collectif) consécutives à une coupure des photocellules pendant fermeture automatique OU si le faisceau a été coupé pendant plus de 3 minutes.	E
L1 ●	L2 ●	L3 ●	L4 ●	L'entrée de commande portail (2B) est connectée en permanence à la masse. Vérifiez les branchements.	E

Il y a deux types de code : erreur (**E**) ou information (**I**). Attention, une erreur nécessite une action de l'installateur afin de corriger le problème de l'automatisme.

2.2 - PILOTAGE MANUEL

Il est possible de manoeuvrer les battants sans avoir fait une quelconque programmation, par exemple pendant l'installation des moteurs.

- Pour entrer en mode manuel, appuyer sur **OK** pendant 3 secondes, La LED L4 clignote.
- Maintenir appuyé le bouton correspondant au mouvement souhaité.



- Il est possible d'appuyer simultanément sur **PROG** et «+» par exemple pour ouvrir les deux battants en même temps.
- Pour sortir, appuyer sur les boutons **PROG** et «←» simultanément (juste un coup).
- Sinon, au bout d'une minute sans action sur un bouton, le système sort automatiquement du pilotage manuel.

De plus, dans ce mode, les LED L1 et L2 permettent de tester l'état des entrées photocellules (PHO) et commande filaire (2B) :

Si des photocellules sont connectées, la LED L1 est allumée si le faisceau infrarouge est non-interrompu. Si un organe de commande filaire est connecté à l'entrée 2B, la LED L2 s'allume quand on actionne le contacteur de l'organe en question.

2.3 - RÉINITIALISATION TOTALE

Il est possible de rétablir tous les réglages d'usine.

- Pour cela, appuyer sur «←» et «+» et **OK** en même temps pendant 8 secondes, jusqu'à ce qu'une animation des LED apparaisse. Tous les réglages ont alors leur valeur par défaut, il faut refaire un auto-apprentissage.

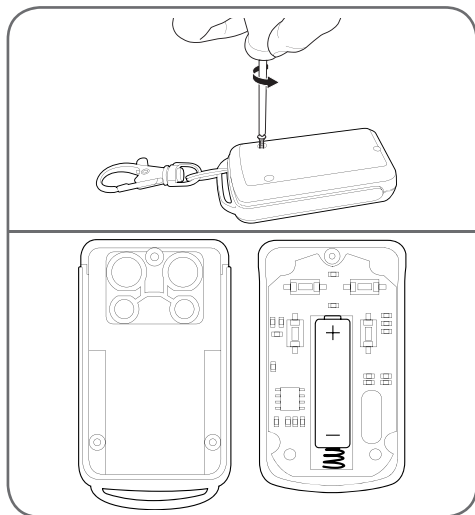
Cependant, cette procédure n'efface pas les télécommandes de la mémoire.

3 - REMPLACEMENT DE LA PILE DE LA TÉLÉCOMMANDE

Quand la portée de la télécommande diminue fortement et que le voyant rouge est faible, cela signifie que la pile de la télécommande est bientôt totalement épuisée.

La pile utilisée dans la télécommande est de type 27A. Remplacez la pile par une pile de même type que celle utilisée à l'origine.

- A l'aide d'un petit tournevis cruciforme, retirez les 3 vis à l'arrière de la télécommande.
- Ouvrez la télécommande et retirez la pile.
- Introduisez la pile neuve en respectant bien la polarité.
- Refermez la télécommande et revissez les vis de fixation.



G - INFORMATIONS TECHNIQUES ET LÉGALES

1 - CARACTERISTIQUES TECHNIQUES

Les caractéristiques techniques sont données à titre indicatif et cela à une température de +20°C. La société AVIDSEN se réserve le droit de modifier ces caractéristiques à tout moment, tout en garantissant dans tous les cas le bon fonctionnement et le type d'utilisation prévu, dans un but d'améliorer ces produits.

Moteurs	
Type	Moteurs 24Vdc, réducteur avec engrenage, débrayage
Elements	1 moteur gauche et 1 moteur droit
Alimentation	24Vdc
Couple nominal	50Nm
Consommation à force nominal	3A
Durée de fonctionnement assignée	10 cycles par heure
Nombre maximum de cycles	100 cycles par jour
Température de fonctionnement	-20°C/ +60°C
Indice de protection	IP44

Electronique de contrôle intégrée au moteur gauche	
Constitution	1 carte électronique AVLO, 1 transformateur 230V/20V
Alimentation	230Vac/50Hz
Puissance maximum assignée	250W
Sortie moteurs (- M2 + / - M1 +)	2 sorties pour moteur 24Vdc. - Courant maximum de sortie au démarrage pendant 3s = 8A. - Courant maximum de sortie après démarrage = 5A
Sortie feu clignotant	Clignotement géré par la carte électronique. Pour feu clignotant 24V avec LED uniquement, fourni dans le kit
Sortie d'alimentation	Pour alimenter les photocellules. 3.3W maximum, 2 jeux de photocellules
Entrée photocellules (PHO)	Entrée pour contact sec normalement fermé
Entrée pour organe de commande (2B)	Entrée pour contact sec normalement ouvert (la fermeture du contact provoque une commande de mise en mouvement ou d'arrêt du portail)
Possibilité de commander :	Le portail et le passage piéton par télécommande Le portail uniquement par entrée pour contact sec

G - INFORMATIONS TECHNIQUES ET LÉGALES

<i>Nombre de boutons de télécommandes mémorisables</i>	15 avec 1 bouton de commande portail et 1 bouton de commande piéton
<i>Fusible de protection</i>	1A 250V temporisé dans le connecteur d'alimentation
<i>Température de fonctionnement</i>	-20°C / +60°C
<i>Indice de protection</i>	IP44

Feu clignotant

<i>Type</i>	Eclairage à LED 2.5W maxi, clignotement géré par la carte électronique
<i>Alimentation</i>	24V impulsionnel
<i>Température de fonctionnement</i>	-20°C/ +60°C
<i>Indice de protection</i>	IP44

Télécommande

<i>Type</i>	Type : Modulation AM de type OOK. Codage de type Rolling code à 16 bits (soit 65536 combinaisons possibles)
<i>Fréquence</i>	433,92MHz
<i>Alimentation</i>	12V par pile de type 27A
<i>Touches</i>	4 touches
<i>Puissance rayonnée</i>	< 10mW
<i>Autonomie</i>	2 ans à raison de 10 utilisations de 2s par jour
<i>Température de fonctionnement</i>	-20°C / +60°C
<i>Indice de protection</i>	IP40 (Utilisation uniquement en intérieur : maison, voiture ou lieu abrité)

G - INFORMATIONS TECHNIQUES ET LÉGALES

2 - GARANTIE

- Ce produit est garanti 3 ans, pièces et main d'œuvre, à compter de la date d'achat. Il est impératif de garder une preuve d'achat durant toute cette période de garantie.
- La garantie ne couvre pas les dommages causés par négligence, chocs ou accidents.
- Aucun des éléments de ce produit ne doit être ouvert ou réparé par des personnes étrangères à la société Avidsen.
- Toute intervention sur l'appareil annulera la garantie.

3 - ASSISTANCE ET CONSEILS

- Malgré tout le soin que nous avons porté à la conception de nos produits et à la réalisation de cette notice, si vous rencontrez des difficultés lors de l'installation de votre produit ou des questions, il est fortement conseillé de contacter nos spécialistes qui sont à votre disposition pour vous conseiller.
- En cas de problème de fonctionnement pendant l'installation ou après quelques jours d'utilisation, il est impératif de nous contacter devant votre installation afin que l'un de nos techniciens diagnostique l'origine du problème car celui-ci provient certainement d'un réglage non adapté ou d'une installation non conforme.

Contactez les techniciens de notre service après-vente au :

0 892 701 369 Service 0,35 € / min
+ prix appel

Du lundi au vendredi de 9H à 12H et de 14H à 18H.

4 - RETOUR PRODUIT - SAV

Malgré le soin apporté à la conception et fabrication de votre produit, si ce dernier nécessite un retour en service après-vente dans nos locaux, il est possible de consulter l'avancement des interventions sur notre site Internet à l'adresse suivante : <http://sav.avidsen.com>

Avidsen s'engage à disposer d'un stock de pièces détachées sur ce produit pendant la période de garantie contractuelle.

5 - DÉCLARATION DE CONFORMITE

(DIRECTIVES CEM 2004/108/CE modifiée jusqu'au 19 avril 2016, CEM 2014/30/UE à modifiée à partir du 20 avril 2016, BASSE TENSION 2006/95/CE modifiée jusqu'au 19 avril 2016, BASSE TENSION 2014/35/UE modifiée à partir du 20 avril 2016, MACHINE 2006/42/CE et R&TTE 99/5/CE)

SOCIETE (fabricant, mandataire, ou personne responsable de la mise sur le marché de l'équipement)

NOM : **S.A.S. AVIDSEN**

Adresse : 32 rue Augustin Fresnel
37170 CHAMBRAY LES TOURS
France

IDENTIFICATION DE L'EQUIPEMENT

Marque : AVIDSEN

Désignation commerciale : Kit motorisation à bras articulés ORANE400

Référence commerciale : 114156

Kit constitué de : 2 télécommandes + 2 moteurs à bras articulés + 1 feu

Je soussigné,

NOM ET QUALITE DU SIGNATAIRE : Alexandre Chaverot, président

Déclare sous mon entière responsabilité que :

- Le produit précédemment cité est conforme à la directive R&TTE 99/5/CE et sa conformité a été évaluée selon les normes applicables en vigueur :

EN 301489-3 V1.6.1

EN 301489-1 V1.9.2

EN 300220-1 V2.4.1

EN 300220-2 V2.4.1

EN 55014-2 :1997+A1 :2001+A2 :2008

EN 55014-1 :2005+A1 :2009+A2 :2011

EN 61000-3-2 :2014

EN 61000-3-3 :2013

EN 60335-1 :2012

EN 60335-2-103 :2003 + A11 :2009

G - INFORMATIONS TECHNIQUES ET LÉGALES

- La télécommande incluse dans le produit précédemment cité est conforme à la directive R&TTE 99/5/CE et sa conformité a été évaluée selon les normes applicables en vigueur :

EN301489-3 V1.6.1

EN301489-1 V1.9.2

EN300220-1 V2.4.1

EN300220-2 V2.4.1

EN60950-1:2006+A11:2009+A1:2010+A2:2013

A Chambray les Tours le 02/02/15
Alexandre Chaverot, président



Avidsen France S.A.S - 32, rue Augustin Fresnel
37170 Chambray les Tours - France