

FR Projecteur LED mobile pliable ML CA 120 F IP54 / ML CA 130 F IP54

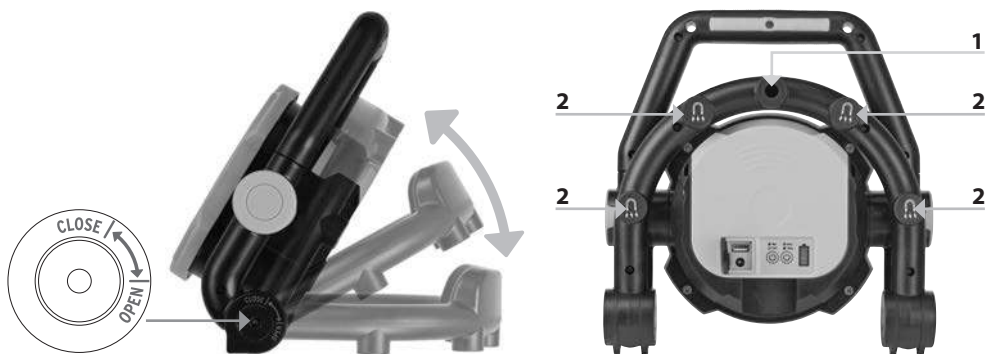
INDICATIONS DE SÉCURITÉ :

- Veuillez lire entièrement et attentivement le mode d'emploi avant usage et le conserver.
- Avant chaque utilisation, vérifiez que le projecteur et le bloc d'alimentation ne soient pas endommagés. N'utilisez jamais le projecteur ou le bloc d'alimentation après avoir constaté des dommages quelconques. Dans ce cas, adressez-vous à un professionnel ou au service après-vente du fabricant.

En cas de non-respect, il existe un danger de mort par électrocution !

- N'ouvrez jamais l'appareil. Le projecteur ne contient aucun composant nécessitant une maintenance. Les LED ne peuvent pas être remplacées.
- Ne pas utiliser le projecteur dans un environnement à risque d'explosion où se trouvent des liquides, gaz ou poussières combustibles. Danger de mort !
- Si la batterie est correctement installée, ce projecteur est protégé contre les éclaboussures d'eau. N'immergez jamais le projecteur ou des composants individuels dans l'eau ou tout autre liquide. Risque d'explosion et d'incendie !
- Garder le projecteur hors de portée des enfants.
Les enfants ne connaissent pas le danger lié au courant électrique.
- Pour charger les batteries, utilisez uniquement le bloc d'alimentation ou le chargeur pour allume-cigare livré avec le projecteur. L'utilisation d'autres blocs d'alimentation ou d'autres chargeurs pour allume-cigare peut entraîner la détérioration des batteries ou une explosion !
- Avant le nettoyage, débranchez le bloc d'alimentation du secteur et éteignez le projecteur. Nettoyez le projecteur régulièrement avec un chiffon sec, sans peluches.
Pour éliminer les saletés résistantes, un chiffon légèrement humidifié peut être utilisé.
N'utilisez aucun solvant, nettoyant corrosif ou produit similaire.
- Pour éviter l'aveuglement, ne pas regarder directement dans le faisceau.

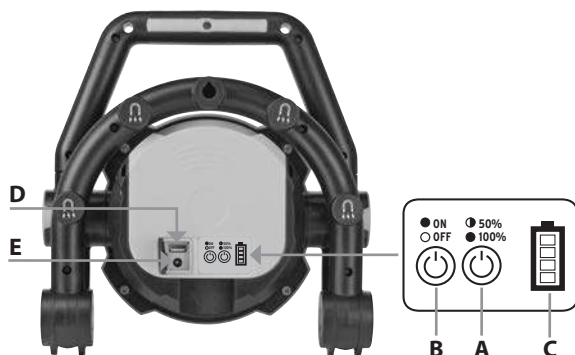
INSTALLATION/MONTAGE DU PROJECTEUR :



Dans le cadre de l'installation, ce projecteur peut être déplié en plusieurs étapes, au maximum jusqu'à la marque "OPEN". Ne forcez pas pour tenter de déplier davantage le projecteur sous peine d'endommager le mécanisme !

Si nécessaire, le projecteur peut également être suspendu à un crochet à l'aide d'une encoche de fixation (1) sur le châssis ou être fixé à une surface métallique grâce aux aimants (2). Veuillez à fixer correctement le projecteur afin d'éviter tout endommagement du produit ou toute blessure de personnes.

ALLUMER/ETEINDRE LA LAMPE :



Pour allumer le projecteur, actionner le bouton (B).

Vous pouvez maintenant choisir entre 100% de luminosité et 50% de luminosité en actionnant le bouton (A). En choisissant la commutation sur 50%, la durée d'éclairage sera plus longue car la consommation d'énergie est plus faible. Pour éteindre, actionner à nouveau le bouton (B).

VOYANT DE CHARGE DE LA BATTERIE (C) :

Indique le niveau de charge actuel de la batterie et donc la quantité d'énergie restante. Si les 4 LED sont allumées, la batterie est entièrement chargée. Lorsque la batterie est presque entièrement déchargée, le projecteur à LED clignote 5 fois et les témoins de charge de la batterie clignotent durablement. Ensuite, le projecteur fonctionne encore environ 5 à 10 minutes à faible intensité avant que la protection de fin de décharge ne se déclenche et l'éteigne. Cela laisse ainsi assez de temps pour changer de batterie ou terminer son travail.

CHARGER DES APPAREILS AVEC LE CÂBLE USB (P. EX. SMARTPHONES) :

Compatible avec les produits ayant un courant de charge maximal de 2000 mA. Pour charger cet appareil rechargeable, il suffit de brancher un câble USB dans la prise de recharge USB (D) située sous le capuchon de fermeture de la batterie.

Une fois la recharge terminée, remplacez le capuchon de fermeture.

CHARGER LA BATTERIE :

- Pour garantir un fonctionnement optimal, nous recommandons de décharger une fois puis recharger complètement la batterie avant la première utilisation.
- Le cordon de recharge (E) se trouve sous le capuchon de fermeture de la batterie.
- Le niveau de charge de la batterie est visible à l'aide du voyant de charge (voir description ci-dessus). Quand les 4 LED s'allument, la batterie est pleine.
- Le projecteur peut être utilisé pendant la recharge, mais il n'est pas possible d'utiliser la sortie USB de la batterie. Afin d'optimiser la recharge de la batterie, le projecteur fonctionnera avec une intensité réduite pendant la recharge. Dans le cadre d'une telle utilisation, la durée de charge de la batterie s'en trouve considérablement allongée.

- La batterie peut aussi être chargée séparément du projecteur, veuillez consulter le paragraphe « Remplacer la batterie ».
- En cas de non-utilisation prolongée, recharger la batterie environ tous les 3 mois.
- Après avoir chargé la batterie, refermez absolument le connecteur avec le capuchon de fermeture.

REPLACER LA BATTERIE :



La batterie peut être facilement et rapidement remplacée. Pour ce faire, poussez l'élément (F) vers l'avant et tirez la batterie vers le haut (voir illustration). Il est ainsi possible de charger une batterie tout en continuant à travailler avec une autre batterie (vendue séparément).

CARACTÉRISTIQUES TECHNIQUES :

Désignation	ML CA 120 F IP54	ML CA 130 F IP54
Puissance	20 W	30 W
Batterie	Li-Ion 7,4 V, 7800 mAh	Li-Ion 7,4 V, 10400 mAh
Puissance d'entrée du bloc d'alimentation	100-240 V AC, 50/60 Hz, 0,8 A	100-240 V AC, 50/60 Hz, 0,8 A
Puissance de sortie du bloc d'alimentation	12 V DC 1500 mA	12 V DC 2000 mA
Chargeur 12 V pour allume-cigare	12 V DC/max. 2 A	12 V DC/max. 2 A
Autonomie	env. 3,5 h (100%) ou 7 h (50%)	env. 2,5 h (100%) ou 5 h (50%)
Durée de chargement	env. 4,5 h	env. 4,5 h
Sortie USB	5 V, max. 2000 mA	5 V, max. 2000 mA
Indice de protection	IP 54*	IP 54*
Plages de température	-5°C – +40°C	-5°C – +40°C

* Uniquement valable pour une batterie correctement installée, hors du processus de recharge ou de l'utilisation d'une sortie USB.

**Elimination des déchets****Ne jetez pas les appareils électriques dans les ordures ménagères !**

Conformément à la directive européenne 2012/19/CE sur les vieux appareils électriques et électroniques et à sa mise en œuvre dans le droit national, les appareils électriques usagés doivent être collectés séparément et transportés dans un centre de recyclage conformément aux impératifs écologiques. Vous obtiendrez des informations sur les possibilités de recyclage de l'appareil usagé auprès de l'administration de votre commune ou municipalité.

**Une mise au rebut incorrecte des batteries rechargeables usées peut nuire à l'environnement !**

Les piles et les batteries rechargeables ne doivent pas être mélangées aux ordures ménagères.

Elles contiennent des métaux lourds et doivent être traitées comme des déchets dangereux. Apportez vos batteries usagées à la déchetterie de votre municipalité.

Fabricant

Hugo Brennenstuhl GmbH & Co. KG
Seestraße 1 – 3 · D-72074 Tübingen

H. Brennenstuhl S.A.S.
4 rue de Bruxelles · F-67170 Bernolsheim

lectra-t ag
Blegistrasse 13 · CH-6340 Baar

Pour de plus amples informations, nous vous recommandons de consulter la rubrique Service/FAQ sur notre site Internet : www.brennenstuhl.com.