

Thermostat NRG DM Raychem



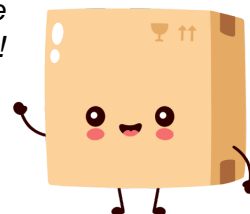
Thermostat NRG-DM pour plancher rayonnant électrique

Réf 1244015152

159.84€^{TTC*}

Voir le produit : <https://www.domomat.com/21805-thermostat-nrg-dm-pour-plancher-rayonnant-electrique-raychem-1244015152.html>

Le produit Thermostat NRG-DM pour plancher rayonnant électrique est en vente chez Domomat !



Raychem NRG-DM THERMOSTAT PROGRAMMABLE INTUITIF



DESCRIPTION

Thermostat programmable numérique pour chauffage électrique par le sol, équipé d'un écran d'affichage large et d'une interface logicielle intuitive pour une facilité d'utilisation optimale.

FONCTIONS DU PRODUIT

Assistant de démarrage pour une configuration initiale intuitive du thermostat

Interrupteur principal bipolaire utilisé pour les opérations de maintenance

Grand écran à cristaux liquides matriciel clair (100 x 64 pixels) avec rétroéclairage bleu

Fonction de chauffe intelligente permettant d'économiser de l'énergie. Le thermostat calcule le moment où il doit commencer à chauffer le sol afin d'atteindre la température voulue au moment voulu conformément au programme hebdomadaire.

Fonction de verrouillage destinée à empêcher les modifications accidentelles des réglages sur le thermostat

Possibilité de choisir entre différents réglages d'affichage :

- Affichage de la température réglée ou de la température réelle sur l'écran
- Affichage ou masquage de la date et de l'heure
- Fonction d'inversion de l'éclairage
- Activation ou désactivation de l'écran de veille

Suivi et surveillance de la consommation d'énergie sur différentes périodes

Possibilité d'étalonner la température en fonction de la structure particulière du sol de la pièce

Échelle de températures permettant de limiter le thermostat à une plage de valeurs minimale/maximale afin de protéger les sols sensibles

THERMOSTAT PROGRAMMABLE INTUITIF NRG-DM

Logiciel disponible dans les langues suivantes : anglais, allemand, néerlandais, français, russe, lituanien, polonais, tchèque, suédois, finnois et norvégien

CARACTÉRISTIQUES TECHNIQUES

Tension d'alimentation	230 V c.a., +/- 10 %, 50 Hz
Sortie relais	Ruban chauffant : 230 V, 13 A max.
Plage de températures, sonde de sol	5 °C à +40 °C
Plage de températures, sonde d'ambiance	5 °C à +40 °C
Limitation de la plage	min. +5 °C/max. +40 °C
Température ambiante - en service	0 °C à 25 °C
Température ambiante - transport	-20 °C à +70 °C
Précision de la sonde de sol	0,2 °C dans la plage 0 °C à +40 °C
Précision de la sonde d'ambiance	0,2 °C dans la plage 0 °C à +40 °C
Méthode de régulation de la température	PID
Modes de régulation	Sonde de sol Sonde d'ambiance Sonde d'ambiance avec limiteur au sol Pas de sonde
Fonction horloge	1 à 6 événements/jour 7 jours/semaine 1 température par événement
Sauvegarde des valeurs définies	Mémoire non volatile
Sauvegarde de la date et de l'heure	Conservation pendant 5 ans au minimum Conservation pendant 10 ans au minimum si l'appareil est sous tension la moitié du temps
Classe de protection	IP21
Bornes	Cage Clamp à visser de 2,5 mm ²
Sonde de sol	12k à 25 °C +/- 0,75 °C [réf. 38165]
Longueur max. du câble de la sonde de sol	100 m, 2 x 1,5 mm ² (câble 230 V c.a.)
Diamètre du câble de sonde	4,5 mm max. (< 3,5 mm de préférence)
Diamètre du bulbe de la sonde	5 mm (+/- 0,1 mm)
Dimensions avec cadre	84 x 84 x 40 mm
Façade de forme ronde colorée	9010
Façade de forme carrée colorée	9003
Façade d'accessoires colorée	9010
Agréments	CE, VDE

INFORMATIONS SUR LE SYSTÈME

Les thermostats de chauffage par le sol Raychem sont utilisés avec les systèmes suivants :

- Trames T2QuickNet de 90 W/m² et 160 W/m²
- Ruban chauffant autorégulant T2Red
- Ruban chauffant T2Blue de 10 W/m² et 20 W/m²
- Ruban chauffant CeraPRO

COMPATIBILITÉ AVEC LES FAÇADES D'INTERRUPTEUR DE LUMIÈRE

Une façade de formée carrée supplémentaire est prévue en standard pour s'adapter aux cadres Schneider Exact.

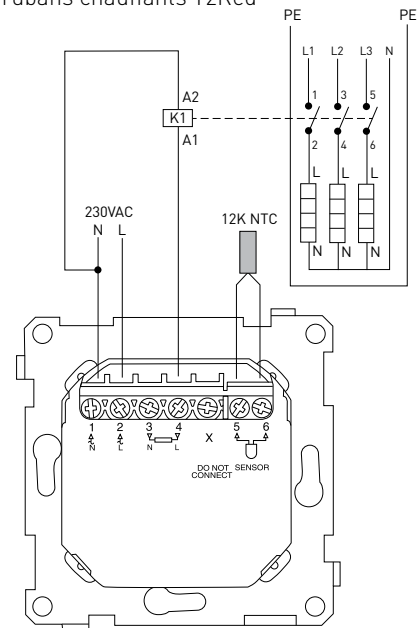
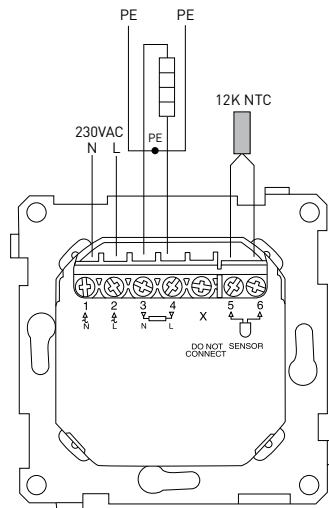


Fabricant d'interrupteurs	Gamme d'interrupteurs de lumière
Busch-Jaeger	Reflex SI, Reflex SI linear
Berker	S.1, B.3
Eljo	Trend
Ensto	Jussi
Gira	Standard 55, Event, E2, Esprit 55,
Merten	Atelier, M1, 1-M, M-smart, M-ARC, M-Plan, M-Star
Jung	A-500, A Creation, AS 500, A-Plus,
Elko	RS16, Elko Plus
Clipsal	S2000, ST2000
Schneider	Exact WDE 002501

SCHÉMA DE RACCORDEMENT

Connexion directe
câble chauffant < 13 A pour les câbles chauffants à puissance constante ou 100 m max. pour les rubans chauffants T2Red

Connexion par contacteur
(Plusieur câbles chauffants)
Nombre total des câbles chauffants > 13 A pour les câbles chauffants à puissance constante ou > 100 m pour les rubans chauffants T2Red



K1 : contacteur avec dispositif d'absorption intégré

RÉFÉRENCES DE COMMANDE

R-NRG-DM

1244-015152

ACCESSOIRES

Sonde de sol de rechange Sensor-N 10K* 1244-002952

* Si la sonde de rechange 1244-002952 est utilisée, la configuration de sonde doit être réglée sur NRG-Temp dans l'assistant de démarrage du thermostat ou sous Réglages/Installateur/Sonde.



WWW.PENTAIRTHERMAL.COM

FRANCE

Tél. : 0800 906045
Fax : 0800 906003
salesfr@pentair.com

Toutes les marques et tous les logos Pentair sont la propriété de Pentair. Les autres noms de marques et noms de produits cités sont des marques commerciales ou des marques déposées de leurs détenteurs respectifs. Dans le cadre de l'amélioration constante de ses produits et services, Pentair se réserve le droit de modifier des caractéristiques sans préavis. Pentair est un employeur offrant l'égalité professionnelle.

© 2014 Pentair. Tous droits réservés.