

ROBINET DE PUISAGE LAITON A POTENCE PN10



ISO 9001 : 2015



Dimensions : DN 1/2" à 1"
Raccordement : Mâle, cannelé
Température Mini : + 0°C
Température Maxi : + 60°C
Pression Maxi : 10 Bars
Caractéristiques : Avec raccord au nez
Tête à potence
Manette papillon laiton

Matière : Laiton

ROBINET DE PUISAGE LAITON A POTENCE PN10

CARACTERISTIQUES :

- Raccord au nez
- Tête à potence
- Avec presse étoupe
- Manette papillon laiton
- Marquage corps SF/B

UTILISATION :

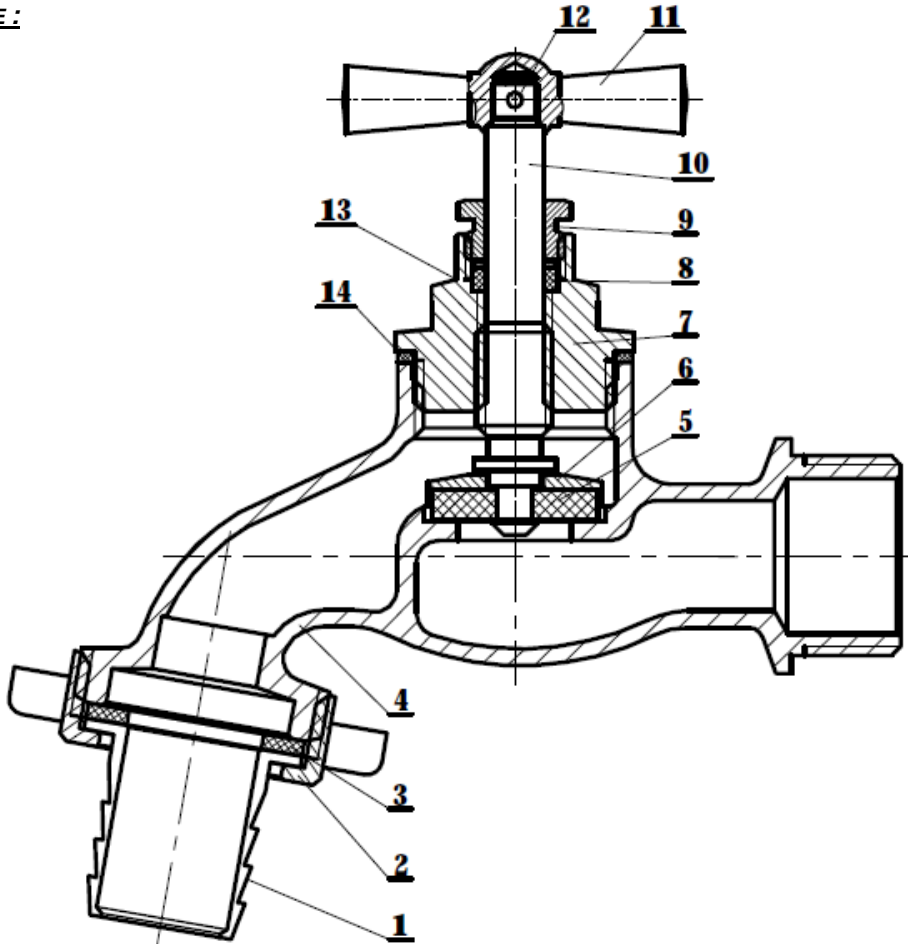
- Réseaux de distribution d'eau
- Température mini admissible Ts : + 0°C
- Température maxi admissible Ts :+ 60°C
- Pression maxi admissible Ps : 10 Bars

GAMME :

- Mâle cylindrique BSP avec tétine cannelée et manette papillon laiton **Ref. 1345** du DN 1/2" au 1"
- Tête à potence seule DN 1/2" (pour robinets DN 1/2"-3/4" et DN 3/4"-3/4") **Ref. 9800037**
- Tête à potence seule DN 3/4" (pour robinet DN 3/4"-1") **Ref. 9800038**

ROBINET DE PUISAGE LAITON A POTENCE PN10

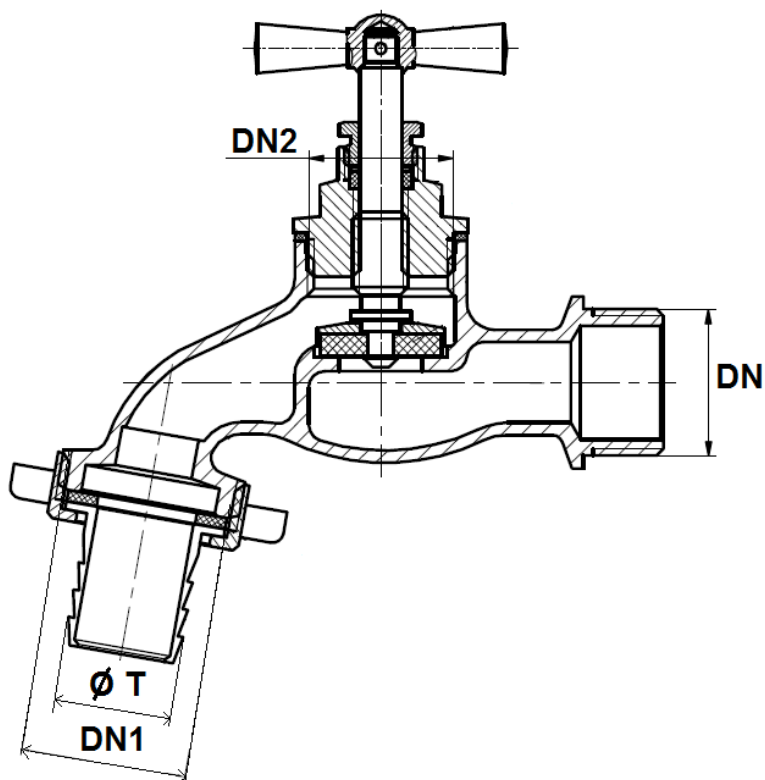
NOMENCLATURE :



Repère	Désignation	Matériaux
1	Tétine	Laiton
2	Ecrou	Laiton
3	Joint	NBR
4	Corps	Laiton
5	Joint	NBR
6	Bague	Laiton
7	Chapeau	Laiton
8	Bague	Laiton
9	Fouloir	Laiton
10	Tige	Laiton
11	Manette	Laiton
12	Goupille	Laiton
13	Joint	NBR
14	Joint	Carton

ROBINET DE PUISAGE LAITON A POTENCE PN10

DIMENSIONS (en mm) :



Ref.	DN	1/2"	3/4"	3/4"
1345	DN1	3/4"	3/4"	1"
	DN2	1/2"	1/2"	3/4"
	Ø T	17	17	21
	Poids (Kg)	0.230	0.236	0.354

NORMALISATIONS :

- Fabrication suivant la norme ISO 9001 : 2015
- DIRECTIVE 2014/68/EU : Produits exclus de la directive (Article 1, § 2b)
- Filetage mâle BSP cylindrique suivant la norme ISO 228-1

PRECONISATIONS : Les avis et conseils, les indications techniques, les propositions, que nous pouvons être amenés à donner ou à faire, n'impliquent de notre part aucune garantie. Il ne nous appartient pas d'apprécier les cahiers des charges ou descriptifs fournis. Il appartient au client de vérifier l'adéquation entre le choix du matériel et les conditions réelles d'utilisation.

ROBINET DE PUISAGE LAITON A POTENCE PN10

INSTRUCTIONS DE MONTAGE

REGLES GENERALES :

- Bien vérifier l'adéquation entre les robinets et les conditions de service réelles (nature du fluide, pression, température)
- Prévoir suffisamment de robinets pour pouvoir isoler les tronçons de tuyauterie ainsi que les appareils automatiques en vue de l'entretien et des réparations.
- Bien vérifier que les robinets installés soient conformes aux différentes normes en vigueur.
- **Réaliser les circuits de telle sorte que des manœuvres systématiques de contrôle soient effectuées régulièrement (au moins 2 manœuvres par an)**

INSTRUCTIONS DE MONTAGE :

- **Avant montage des robinets, bien nettoyer la tuyauterie afin d'en éliminer tout objet divers** (particulièrement les gouttes de soudure et copeaux métalliques) qui pourraient l'encombrer et qui pourraient venir bloquer la robinetterie.
- Avant l'assemblage, bien vérifier la propreté des filetages et taraudages.
- Pour l'étanchéité de l'assemblage vanne tuyauterie, il est indispensable d'utiliser des produits compatibles avec les exigences de l' A.C.S. (attestation de conformité sanitaire) : **filasse proscrite**.
- Positionner de part et d'autre du robinet des colliers de maintien.
- Dans le cas de montage en réseau sanitaire, chauffage ou de climatisation avec tube PER, flexible et autres matériaux de synthèse, il est indispensable de bien maintenir ces tubes et flexibles par des colliers afin d'éviter toutes contraintes sur le robinet (cahier des prescriptions communes de mise en œuvre du CSTB).
- Pour le vissage du robinet, entrainer celui-ci en rotation du côté du vissage exclusivement et seulement sur le 6 pans. Utiliser une clé plate ou une clé à molette et pas de clé à griffes.
- **Ne jamais serrer les corps des robinets dans un étau.**
- Au vissage du robinet, serrer modérément. **Ne pas bloquer avec des rallonges de clé qui pourraient provoquer des ruptures ou des déformations du corps.**
- **D'une manière générale, pour toute robinetterie bâtiment et chauffage, ne pas dépasser le couple de 30Nm au serrage.**

Les avis et conseils de montage ci-dessus n'impliquent de notre part aucune garantie. Ces conseils ont un caractère général. Ils mettent toutefois en évidence des interdictions absolues et des actions obligatoires qui, si elles n'étaient pas respectées, pourraient compromettre la sécurité du personnel ainsi que la fiabilité des robinets. Vous retrouverez ces obligations et actions obligatoires en gras dans le texte.