

## 140544 | Legrand notice



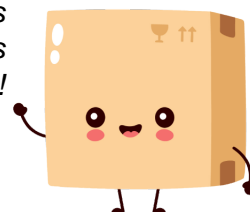
**Bloc autonome d'alarme lumineux  
de type MA - IK07 - Secteur avec  
batteries de secours**

Réf 140544

**416.17€<sup>TTC\*</sup>**

Voir le produit : <https://www.domomat.com/41874-bloc-autonome-d-alarme-lumineux-de-type-ma-ik07-secteur-avec-batteries-de-secours-legrand-140544.html>

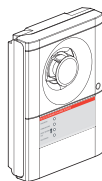
*Le produit Bloc autonome d'alarme lumineux de type MA - IK07 - Secteur avec batteries de secours est en vente chez Domomat !*



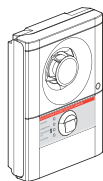
**Blocs Autonomes d'Alarme Sonore Manuels**  
**BAAS Ma, BAASL Ma, BAASL Ma-Me, BAAL Ma**  
**1 405 40, 1 405 41, 1 405 43, 1 405 44**



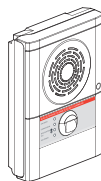
www.legrand.com



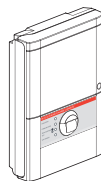
**BAAS Ma**  
Réf. 1 405 40



**BAASL Ma**  
Réf. 1 405 41



**BAASL Ma-Me**  
Réf. 1 405 43



**BAAL Ma**  
Réf. 1 405 44

- Certifiés conformes à la norme NF C 48-150, certifiés NF AEAS et NF Environnement
- Classe II
- Son d'alarme générale conforme à la norme NF S 32-001
- Message pré-enregistré uniquement avec le BAASL Ma-Me réf. 1 405 43
- Autonomie sur absence secteur : 12 h en veille + 5 min d'alarme générale
- Raccordement de 63 à 64 BAAS/BAAL max. en fonction de l'installation (référez-vous au tableau de la page 5)

Référence	Tension Alimentation (B.T.)	Consommation		Batteries NiMh livrées		Niveau sonore 2 m suivant configuration	
		En veille	En alarme	8,4 V 200 mAh Réf. 0 407 55	8,4 V 280 mAh Réf. 0 407 56	90 dB classe B	≤77 dB réduit classe A
1 405 40	230 V ~ 50 Hz - 60 Hz	5 mA 0,45 W	9 mA 0,75 W	1		X	X
1 405 41		5 mA 0,45 W	13 mA 1,2 W	2		X	X
1 405 43		5 mA 0,47 W	29 mA 3,3 W		2	X	X
1 405 44		5 mA 0,45 W	13 mA 1,2 W	2			

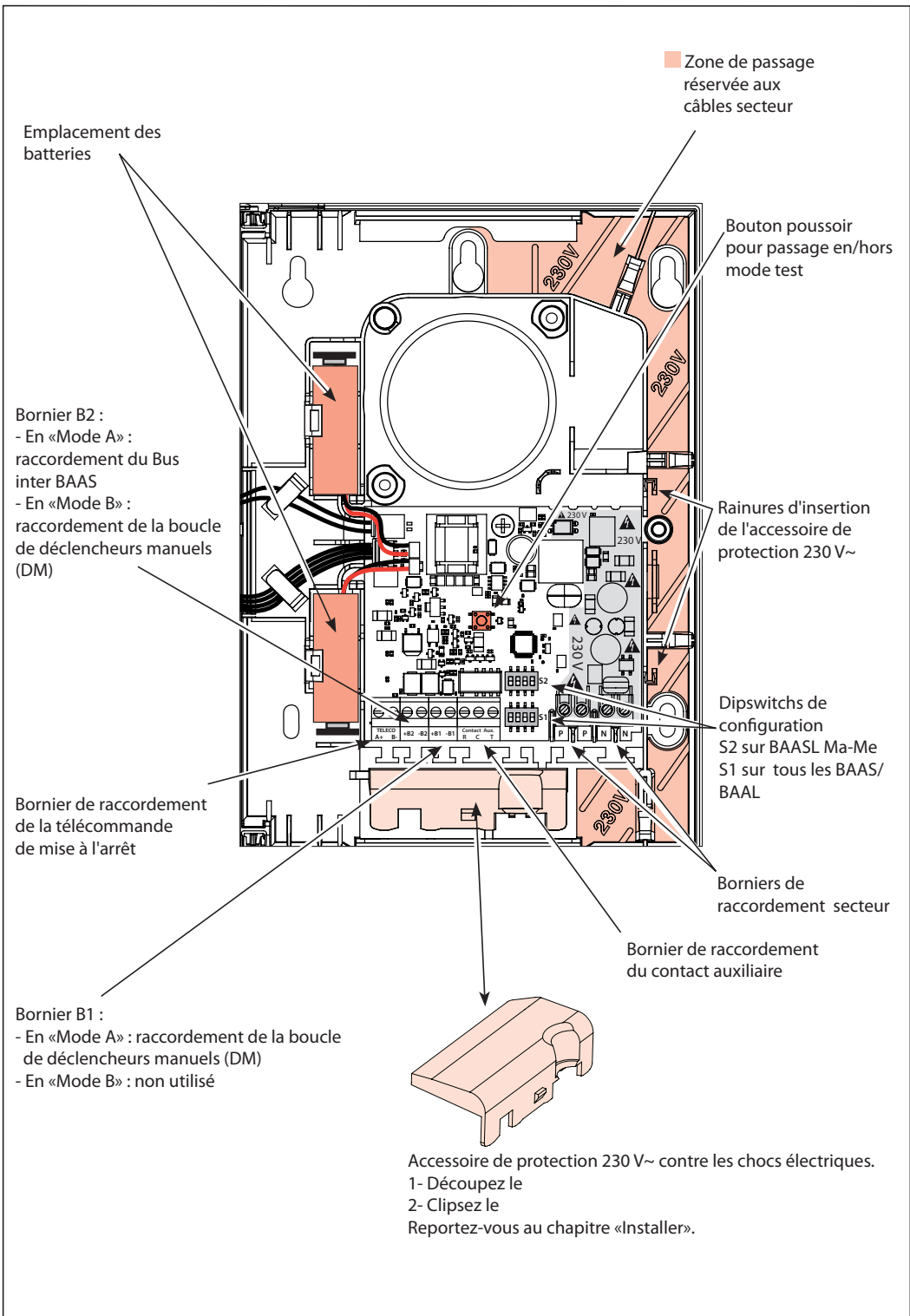
Référence	88 ms 1 Hz	Diffuseur Lumineux (éclairage rouge)	Classe de protection		 H x L x P
			IP	IK	
1 405 40			21	07	230 x 165 x 48
1 405 41	X		21	07	230 x 165 x 57
1 405 43	X		31	07	230 x 165 x 57
1 405 44	X		31	07	230 x 165 x 57

**Consignes de sécurité**

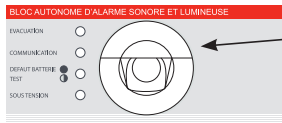
L'installation des systèmes de sécurité incendie doit être réalisée conformément aux règles d'installation par des entreprises spécialisées et dûment qualifiées. Une installation incorrecte et/ou une utilisation incorrecte peuvent entraîner des risques de choc électrique ou d'incendie. Avant d'effectuer l'installation, lire la notice, tenir compte du lieu de montage spécifique au produit. Ne pas ouvrir, démonter, altérer ou modifier l'appareil sauf mention particulière indiquée dans la notice.

Tous les produits Legrand doivent exclusivement être ouverts et réparés par du personnel formé et habilité par Legrand. Toute ouverture ou réparation non autorisée annule l'intégralité des responsabilités, droits à remplacement et garanties. Utiliser exclusivement les accessoires de la marque Legrand.

FR BE CA LU CH



## Comprendre la signalisation visuelle



Diffuseur lumineux des BAASL :  
- flash émis lors de l'alarme générale

EVACUATION Voyant rouge	COMMUNICATION Voyant jaune	Signification
Fixe	-----	Alarme en cours
Clignotant	-----	Fin d'alarme et DM non réarmé
-----	Fixe	Plusieurs BAAS/BAAL Maître et/ou Terminaux configurés
-----	Clignotant	- Défaut communication sur Bus inter BAAS/BAAL ou - Défaut de communication de la télécommande

DEFAUT BATTERIE - TEST Voyant jaune	SOUS TENSION Voyant vert	Signification
Flash	Fixe	Initialisation de la télécommande en cours
Fixe	Fixe	Défaut batterie basse secteur présent
Fixe	Eteint	- Batterie déconnectée secteur présent ou - Batterie H.S. secteur présent
Clignotant	-----	BAAS/BAAL en mode test
Eteint	Fixe	Présence secteur et batterie : BAAS/BAAL fonctionnel
Eteint	Eteint	BAAS/BAAL non fonctionnel
-----	Clignotant	Absence secteur

Les éclairs lumineux entre les BAASL présents sur une installation sont synchronisés d'une façon automatique.

## Comprendre la signalisation sonore

- Signal d'alarme générale conforme à la norme NF S 32-001 : évacuation du bâtiment
- Message parlé associé au signal d'alarme générale uniquement pour le BAASL Ma-Me Réf. 1 405 43 :
  - > «Votre attention s'il vous plaît, nous vous demandons de quitter les lieux par les sorties les plus proches .....
  - Votre attention s'il vous plaît, nous vous demandons de quitter les lieux par les sorties les plus proches .....
  - Le signal d'évacuation va retentir.»
  - > et éventuellement le message en anglais suivant :
    - «Your attention please, we request you to leave the premises as quickly and quietly as possible by the nearest exit.»
- Le choix du message s'effectue au niveau du dipswitch S2, reportez-vous au chapitre «Configurer» :
  - > Message :
    - avec émission du message
    - ou
    - sans émission du message
  - > Langues :
    - «français»
    - ou
    - «français puis anglais»
  - > Séquences :
    - 1- message
    - 2- signal d'alarme générale
    - ou
    - 1- signal d'alarme générale (10 s)
    - 2- message
    - 3- signal d'alarme générale

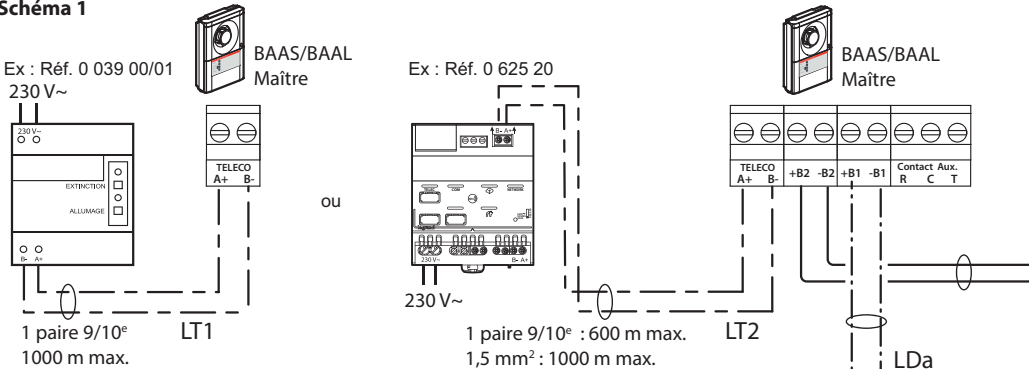
## Déterminer la configuration des BAAS/BAAL, le mode de la télécommande et le raccordement

Fonctionnalité souhaitée ..... Type d'installation	Pas de report d'information des défauts des BAAS	Report de la synthèse des défauts des BAAS	Report complet des défauts des BAAS
Nouvelle installation ..... Tous les BAAS en version D (ou C pour la réf. 1 405 44)	<ul style="list-style-type: none"> <li>- Positionnez le commutateur S1 des BAAS en configuration «A»</li> <li>- Configurez la télécommande en mode «Standard»</li> <li>- Raccordez l'installation en suivant les indications du schéma «1»</li> <li>- 2 BAAS/BAAL min.</li> <li>- 64 BAAS/BAAL max.</li> </ul>	<ul style="list-style-type: none"> <li>- Positionnez le commutateur S1 des BAAS en configuration «A»</li> <li>- Configurez la télécommande en mode «Surveillé» ou «Surveillé et connecté»</li> <li>- Raccordez l'installation en suivant les indications du schéma «1»</li> <li>- 2 BAAS/BAAL min.</li> <li>- 63 BAAS/BAAL max.</li> </ul>	<ul style="list-style-type: none"> <li>- Positionnez le commutateur S1 des BAAS en configuration «A»</li> <li>- Configurez la télécommande en mode «Surveillé et connecté»</li> <li>- Raccordez l'installation en suivant les indications du schéma «2»</li> <li>- 2 BAAS/BAAL min.</li> <li>- 63 BAAS/BAAL max.</li> </ul>
Installation récente Remplacement d'au moins un BAAS ..... Au moins un BAAS en version D (ou C pour la réf. 1 405 44) et tous les autres BAAS en version antérieure	<ul style="list-style-type: none"> <li>- Positionnez le commutateur S1 des BAAS de remplacement en configuration «A»</li> <li>- Configurez la télécommande en mode «Standard»</li> <li>- Raccordez l'installation en suivant les indications du schéma «1»</li> <li>- 2 BAAS/BAAL min.</li> <li>- 64 BAAS/BAAL max.</li> </ul>		
Ancienne installation Remplacement d'au moins un BAAS ..... Au moins un BAAS d'une ancienne génération : esthétique différente	<ul style="list-style-type: none"> <li>- Positionnez le commutateur S1 des BAAS de remplacement en configuration «B»</li> <li>- Configurez la télécommande en mode «Standard»</li> <li>- Raccordez l'installation en suivant les indications du schéma «3»</li> <li>- 1 BAAS/BAAL min.</li> <li>- 64 BAAS/BAAL max.</li> </ul>		

## Repérer le schéma de câblage

Réalisez l'installation en suivant les indications du tableau de la page 5 pour le choix du schéma de câblage.

### A- Schéma 1



Respectez impérativement la polarité de l'entrée de la télécommande des BAAS/BAAL

DM

Réf. 380 12

Réf. 380 13

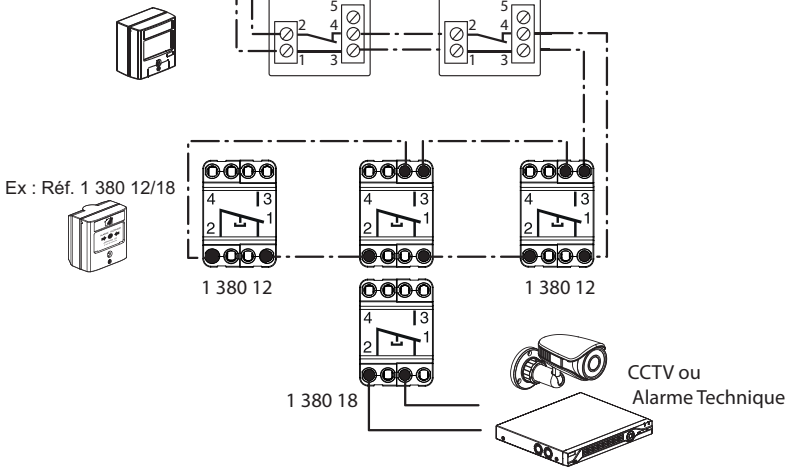
Réf. 380 75

Réf. 1 380 12

Réf. 1 380 18

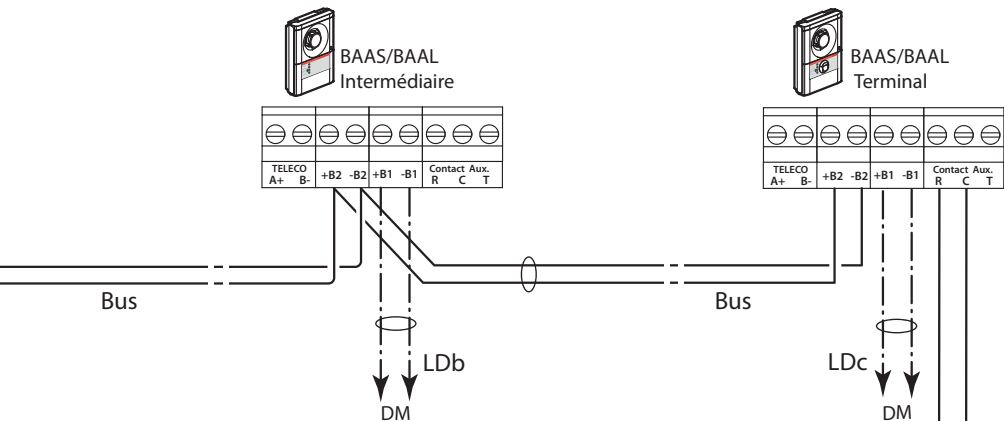
Ex : Réf. 380 12/13

Si vous ne raccordez pas de DM sur un BAAS/BAAL : câblez un pont entre ses bornes + B1 et - B1



- Vous pouvez raccorder sur le contact auxiliaire de chaque BAAS/BAAL :
  - Un asservissement (optionnel)
  - Un report de signalisation
  - Des éléments de sécurité (coupure sonorisation, mise en service de l'éclairage normal, portes coupe feu, ...) à l'exception des moyens de lutte contre l'incendie
- Le relais du contact auxiliaire change d'état dès l'actionnement d'un DM :

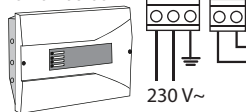
	Veille	Alarme	Etat neutre
R			
T			



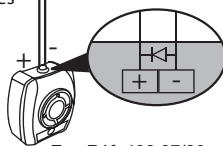
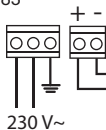
Bus et Lignes de détection : LDa, LDb, LDC :  
 câble 1 paire 9/10e de catégorie C2 au sens de la norme NF C 32-070  
 Longueur totale du bus et de chaque ligne = 1000 m max.

Câble 1,5 mm<sup>2</sup> de catégorie C2  
 au sens de la norme NF C 32-070

Ex : Réf. 0 614 79/82/83  
 Réf. 0 405 09



Exemple de pilotage de ventouses  
 (D.A.S. à rupture)



Diode ou VDR 60 VDC  
 Raccordement obligatoire

Ex : Réf. 406 87/89

- Si vous raccordez le contact auxiliaire, respectez les valeurs suivantes :

- Tension de commutation max. : 48 V

- Courant de coupure : 2 A

- Pouvoir de coupure : 48 VA

Exemple : courant de coupure de 1,7 A sous 27 V

- Sur charge inductive, protégez obligatoirement le contact du relais «Contact Aux.» par une diode de roue libre ou une VDR (varistance) 60 VDC

- Seule la télécommande réf.: 0 625 20 permet la remontée de l'information de défaut du BAAS Maître (et des BAAS Intermédiaires et du BAAS Terminal si vous les raccordez) sur l'application «legrand-ERP connecté».

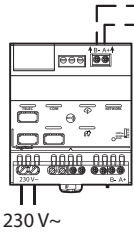
Reportez-vous à ses documents techniques pour la mettre en oeuvre et l'utiliser.



# Repérer le schéma de câblage (suite)

## B- Schéma 2

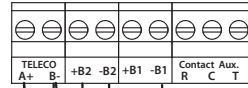
Ex : Réf. 0 625 20



230 V~



BAAS/BAAL Maître



1 paire 9/10<sup>e</sup> : 600 m max.  
1,5 mm<sup>2</sup> : 1000 m max.

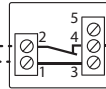
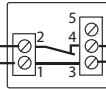
Respectez impérativement la polarité de l'entrée de la télécommande des BAAS/BAAL

DM

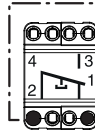
Réf. 380 12  
Réf. 380 13  
Réf. 380 75  
Réf. 1 380 12  
Réf. 1 380 18  
Ex : Réf. 380 12/13



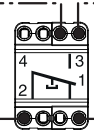
Si vous ne raccordez pas de DM sur un BAAS/BAAL : câblez un pont entre ses bornes + B1 et - B1



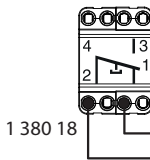
Ex : Réf. 1 380 12/18



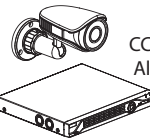
1 380 12



1 380 12



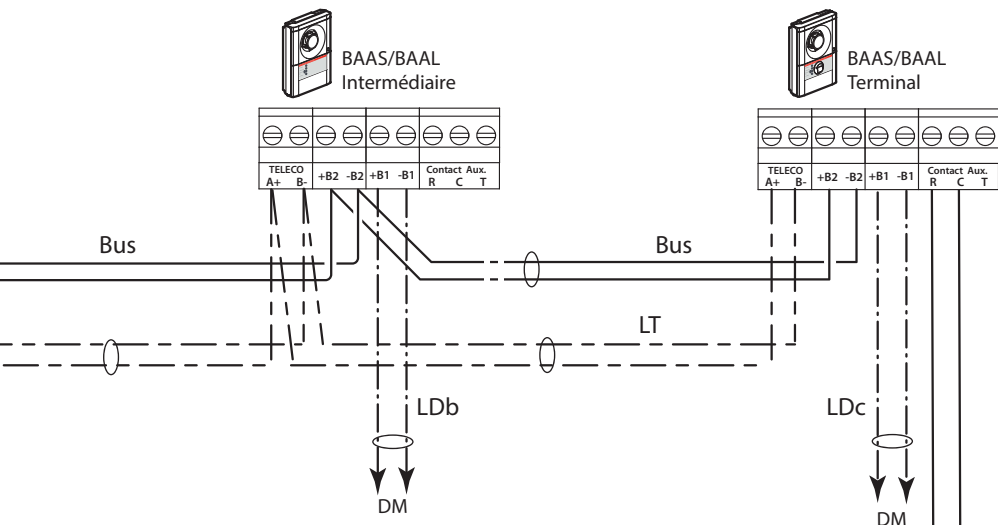
1 380 18



CCTV ou Alarme Technique

- Vous pouvez raccorder sur le contact auxiliaire de chaque BAAS/BAAL :
  - Un asservissement (optionnel)
  - Un report de signalisation
  - Des éléments de sécurité (coupure sonorisation, mise en service de l'éclairage normal, portes coupe feu, ...) à l'exception des moyens de lutte contre l'incendie
- Le relais du contact auxiliaire change d'état dès l'actionnement d'un DM :

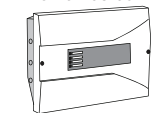
Veille	Alarme	Etat neutre



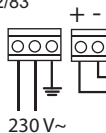
Bus et Lignes de détection : LDa, LDb, LDc :  
 câble 1 paire 9/10e de catégorie C2 au sens de la norme NF C 32-070  
 Longueur totale du bus et de chaque ligne = 1000 m max.

Câble 1,5 mm<sup>2</sup> de catégorie C2  
 au sens de la norme NF C 32-070

Ex : Réf. 0 614 79/82/83  
 Réf. 0 405 09



Exemple de pilotage de ventouses  
 (D.A.S. à rupture)



230 V~



Ex : Réf. 406 87/89

Diode ou VDR 60 VDC  
 Raccordement obligatoire

- Si vous raccordez le contact auxiliaire, respectez les valeurs suivantes :

- Tension de commutation max. : 48 V
- Courant de coupure : 2 A
- Pouvoir de coupure : 48 VA

Exemple : courant de coupure de 1,7 A sous 27 V

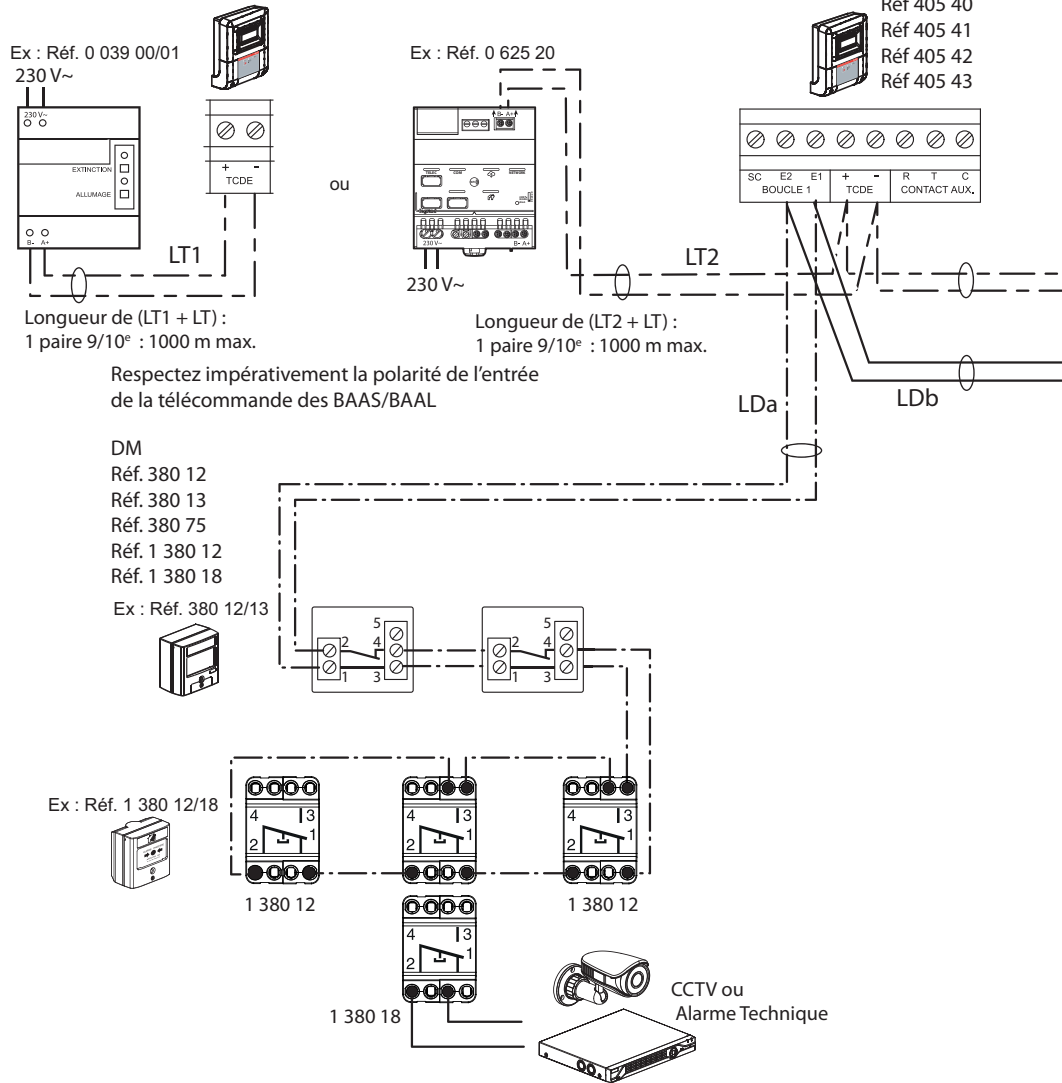
- Sur charge inductive, protégez obligatoirement le contact du relais «Contact Aux.» par une diode de roue libre ou une VDR (varistance) 60 VDC

- Seule la télécommande réf.: 0 625 20 permet la remontée de l'information de défaut du BAAS Maître (et des BAAS Intermédiaires et du BAAS Terminal si vous les raccordez) sur l'application «legrand-ERP connecté».

Reportez-vous à ses documents techniques pour la mettre en oeuvre et l'utiliser.

# Repérer le schéma de câblage (suite)

## C- Schéma 3



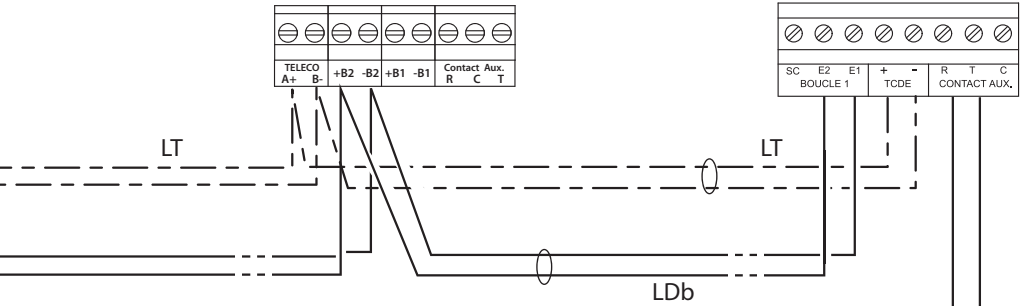
- Vous pouvez raccorder sur le contact auxiliaire de chaque BAAS/BAAL :
  - Un asservissement (optionnel)
  - Un report de signalisation
  - Des éléments de sécurité (coupure sonorisation, mise en service de l'éclairage normal, portes coupe feu, ...)
- à l'exception des moyens de lutte contre l'incendie
- Le relais du contact auxiliaire change d'état dès l'actionnement d'un DM :

Veille	Alarme	Etat neutre

BAAS  
nouvelles réf.  
Réf 1 405 40  
Réf 1 405 41  
Réf 1 405 43  
Réf 1 405 44



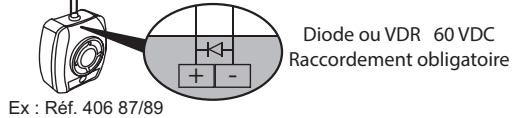
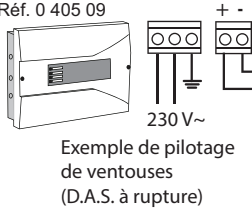
BAAS  
anciennes réf.  
Réf 405 40  
Réf 405 41  
Réf 405 42  
Réf 405 43



Lignes de détection : LDa, LDb :  
câble 1 paire 9/10e de catégorie C2 au sens de la norme NF C 32-070  
Longueur totale de chaque ligne = 1000 m max.

Câble 1,5 mm<sup>2</sup> de catégorie C2  
au sens de la norme NF C 32-070

Ex : Réf. 0 614 79/82/83  
Réf. 0 405 09



Ex : Réf. 406 87/89

- Si vous raccordez le contact auxiliaire, respectez les valeurs suivantes :

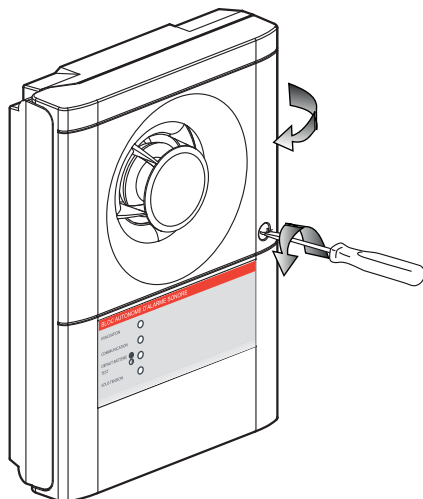
- Tension de commutation max. : 48 V
- Courant de coupure : 2 A
- Pouvoir de coupure : 48 VA

Exemple : courant de coupure de 1,7 A sous 27 V

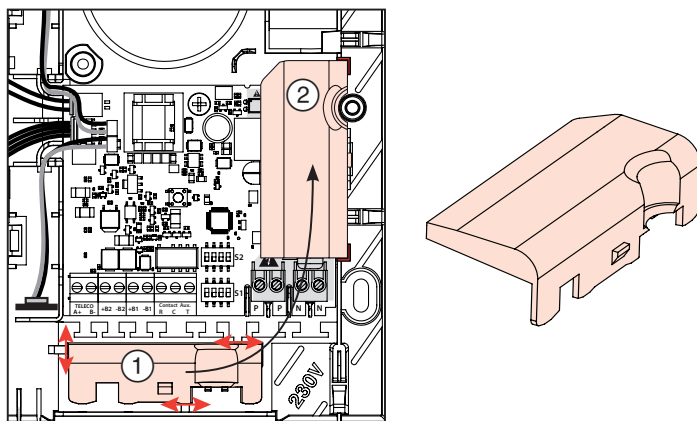
- Sur charge inductive, protégez obligatoirement le contact du relais «Contact Aux.» par une diode de roue libre ou une VDR (varistance) 60 VDC

## Installer

### 1- Ouvrir le BAAL/BAAS



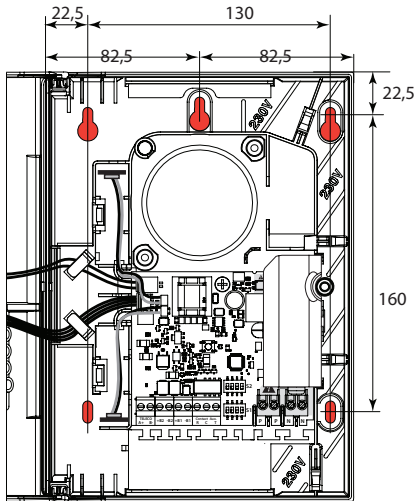
### 2- Mettre l'accessoire de protection 230 V~ en place



Mettez le capot en place pour la protection contre les chocs électriques :

- 1- Coupez les ergots de l'accessoire à ras : ①
- 2- Glissez l'accessoire dans les rainures dédiées : ②

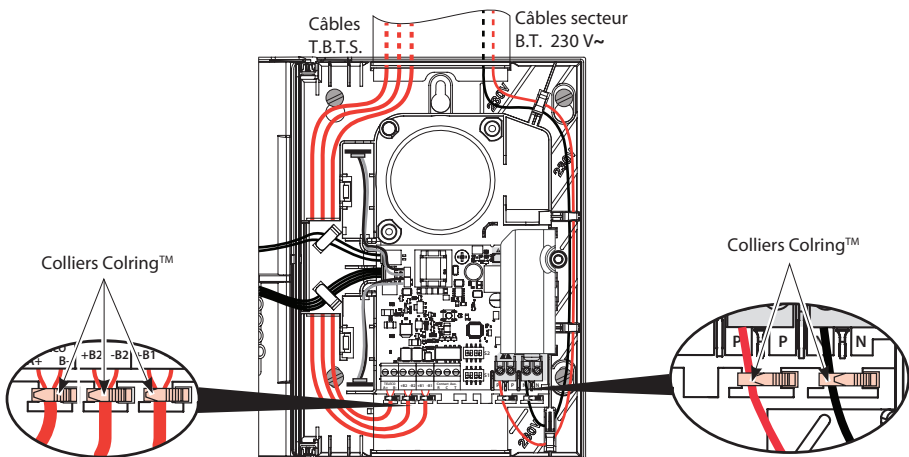
### 3- Mettre le socle en place



En cas de remplacement d'un produit de l'ancienne génération, vous pouvez réutiliser les anciens points de fixation.

### 4- Passer les câbles :


- 1- Réalisez le câblage en suivant les instructions du chapitre «Repérer le schéma de câblage» : schéma 1, 2 ou 3
  - 2- Séparez les câbles T.B.T.S. des câbles secteur B.T.
- Exemple de passage des câbles par le haut :




## Réaliser la configuration du fonctionnement du BAAS/BAAL

1- Selon la situation, gardez ou mettez totalement hors tension le BAAS/BAAL (secteur et batteries) pour permettre la prise en compte de la modification de configuration.

2- Déterminez la position des commutateurs de S1 et S2, en suivant, pour la configuration du fonctionnement du BAAS/BAAL, les indications du tableau de la page 5

ON OFF	 S2	1	2	3	4
	Uniquement sur le BAASL Ma-Me réf. 1 405 43				
	Avec message	OFF			
	Sans message	ON			
	Message en français		OFF		
	Message en français et anglais		ON		
	Séquence message : 1- message 2- alarme générale			OFF	
	Séquence message : 1- alarme générale pendant 10 secondes 2- message 3- alarme générale			ON	

ON OFF	 S1	1	2	3	4
	Niveau son normal 90 dB à 2 m	OFF			
	Niveau son atténué ≤77 dB à 2 m (ex : installation dans les sanitaires)	ON			
	Avec Flash (pour BAASL)		OFF		
	Sans Flash (pour BAASL)		ON		
BAAS/BAAL en configuration «A»	BAAS/BAAL Maître sur le bus, obligatoirement le premier de la ligne			ON	OFF
	BAAS/BAAL Terminal sur le bus, obligatoirement le dernier de la ligne			OFF	ON
	BAAS/BAAL Intermédiaire, entre les BAAS/BAAL Maître et Terminal			OFF	OFF
BAAS/BAAL en configuration «B»	BAAS/BAAL seul ou mixé avec BAAS/BAAL ancienne génération			ON	ON

3- Positionnez les commutateurs de S1 et S2 en fonction du type de fonctionnement du BAAS/BAAL souhaité

## Réaliser la configuration du fonctionnement de la télécommande réf. 0 625 20

Configurez la télécommande réf. 0 625 20, en suivant les indications du tableau de la page 5, en mode :

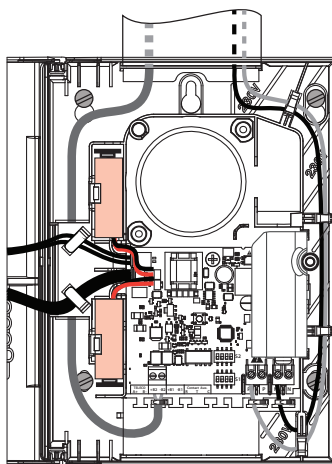
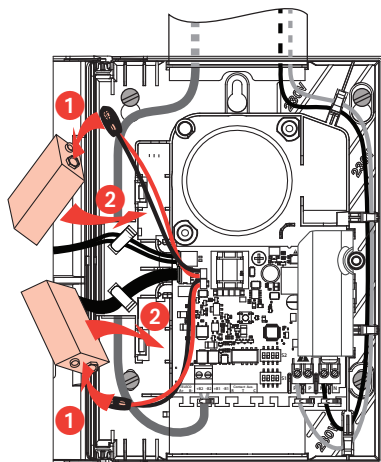
- «standard»

- «surveillé» vous permet d'obtenir une information synthétique des défauts des BAAS/BAAL sur la télécommande ou

- «surveillé et connecté» vous permet d'obtenir une information complète des défauts des BAAS/BAAL Intermédiaires et du BAAS Terminal sur l'application «legrand-ERP connecté»

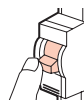
## Finir l'installation

### 1- Connecter les batteries

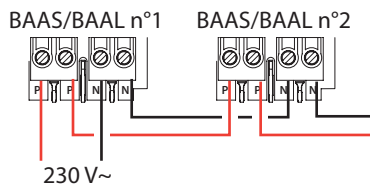


### 2- Raccorder le secteur

- Réalisez l'installation conformément aux exigences de la NF C15-100 :
- Alimentation secteur 230 V~ B.T.
- Câble : 1,5 mm<sup>2</sup>
- Parafoudre de protection : cf. catalogue général Legrand
- Dispositif de sectionnement : disjoncteur bipolaire



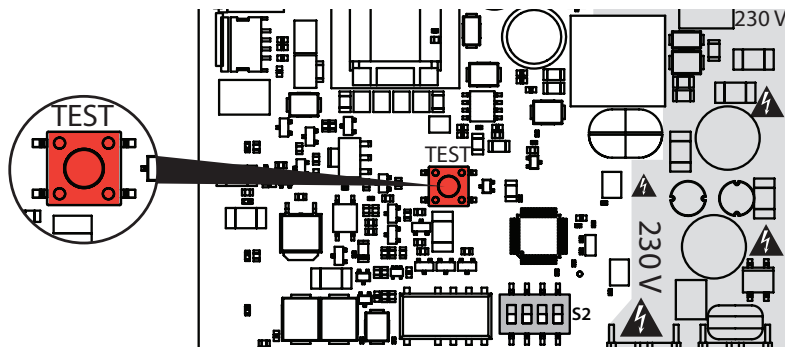
- Assurez-vous de raccorder le secteur correctement, les borniers ont 2 entrées phase et 2 entrées neutre





## Tester un BAAS/BAAL

- Pour passer en mode en/hors test au niveau d'un BAAS/BAAL, appuyez sur le bouton poussoir situé sur la carte, à l'intérieur du produit
- En mode test, si vous activez un DM, le son d'évacuation est déclenché pendant 10 secondes au lieu de 5 minutes



- En mode test, si pendant 30 minutes vous n'activez pas un DM, le BAAS/BAAL sort du mode test

## Mettre le BAAS/BAAL en service et en test

### 1- Mettre en service

Les BAAS/BAAL sont hors tension (secteur absent, batteries non connectées).

- 1- Assurez-vous qu'aucun des DM n'est déclenché et que leur câblage est correct
- 2- Vérifiez sur chacun des BAAS/BAAL que la configuration des dipswitchs est correcte, et tout particulièrement les dipswitchs S1-3 et S1-4
- 3- Mettez sous tension
  - 3a- Dans le cas d'une installation fonctionnant en mode A :
    - > Mettez l'installation sous tension secteur sans connecter les batteries.
    - Le voyant jaune «DEFAULT BATTERIE / TEST» s'allume en fixe.
    - Si un voyant «COMMUNICATION» est allumé ou si un ou des BAAS/BAAL partent en alarme :
      - a- Coupez l'alimentation secteur de l'installation
      - b- Vérifiez le câblage du Bus inter BAAS, corrigez si nécessaire
      - c- Vérifiez la configuration des dipswitchs de chacun des BAAS/BAAL de l'installation, corrigez si nécessaire
      - d- Remettez l'installation sous tension secteur
        - > Si un voyant «COMMUNICATION» est allumé, recommencez la procédure
        - > Si tous les voyants «COMMUNICATION» sont éteints :
          - Coupez l'alimentation secteur de l'installation
          - Connectez les batteries de chacun des BAAS/BAAL
          - Remettez l'installation sous tension secteur
          - Le voyant vert «SOUS TENSION» s'allume en fixe.
      - e- Testez l'installation
    - 3b- Dans le cas d'une installation fonctionnant en mode B :
      - a- Connectez les batteries de chacun des BAAS/BAAL
      - b- Mettez l'installation sous tension secteur
      - Le voyant vert «SOUS TENSION» s'allume en fixe.
- 4- Testez l'installation

## 2- Tester l'installation

Manipulation	Vérifications
Passez en mode test : appuyez sur le bouton TEST de l'un des BAAS/BAAL	- En mode A le voyant jaune «DEFAULT BATTERIE / TEST» de tous les BAAS/BAAL clignote - En mode B seul le voyant jaune «DEFAULT BATTERIE / TEST» du BAAS/BAAL concerné clignote
L'absence d'activation d'un DM pendant 30 mn provoque la sortie du mode test.	
Actionnez un DM	- Tous les BAAS/BAAL partent en alarme générale pendant 10 secondes - Sur tous les BAAS/BAAL : - Le voyant rouge «FEU» s'allume en fixe - Le contact auxiliaire change d'état - Au bout des 10 secondes, arrêt de l'alarme, le voyant rouge «FEU» clignote
Réarmez le DM	Sur tous les BAAS/BAAL : - Le voyant rouge «FEU» s'éteint - Le contact auxiliaire revient à son état initial
Répétez les deux étapes précédentes pour chaque DM	
Sortez du mode test : - En mode A, appuyez sur le bouton TEST d'un BAAS/BAAL - En mode B, appuyez sur le bouton TEST du BAAS/BAAL depuis lequel vous avez activé le mode test	Le voyant jaune «DEFAULT BATTERIE / TEST» s'éteint. Le mode test est terminé.

## 3- Tester la fonction «EXTINCTION» de la télécommande

Manipulation	Vérifications
Coupez l'alimentation secteur	Quelques secondes après le voyant vert «SOUS TENSION» des BAAS/BAAL clignote.
Testez la télécommande : Appuyez sur le bouton «EXTINCTION» du coffret de télécommande	Le voyant vert «SOUS-TENSION» des BAAS/BAAL s'éteint.
Remettez l'alimentation secteur	Le voyant vert «SOUS-TENSION» des BAAS/BAAL s'allume en fixe.

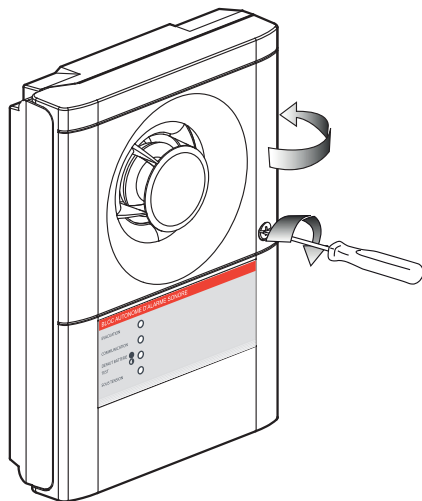
## 4- Tester la connexion de la télécommande réf. 0 625 20 à l'application «legrand-ERP connecté»

Reportez-vous à la documentation de la télécommande réf. 0 625 20 pour réaliser ce test.

- 1- Passez la télécommande en mode «surveillé» ou «surveillé et connecté»
- 2- Configurez la télécommande
- 3- Finalisez l'installation

## Mettre l'installation en service

### 1- Fermer les BAAS/BAAL



### 2- Mettre l'installation sous tension : 230 V ~

### 3- Laisser charger la batterie de chaque BAAS/BAAL pendant 30 heures

L'autonomie de la batterie est de 12 heures en veille plus 5 minutes en alarme générale.

## Intervenir en cas de défaut de fonctionnement

Anomalie	Cause	Intervention
Tous les voyants sont éteints.	Le produit n'est pas alimenté.	Vérifiez l'alimentation secteur.
Le voyant vert «SOUS TENSION» clignote.	Le BAAS/BAAL n'est pas raccordé au secteur.	1- Vérifiez la présence du secteur sur les bornes du BAAS/BAAL 2- Vérifier l'état du disjoncteur
Le voyant jaune «DEFAULT BATTERIE / TEST» et le voyant vert «SOUS TENSION» sont allumés en fixe.	La (ou les) batterie(s) est (sont) déchargée(s) ou défectueuse(s).	1- Attendez quelques heures que la (ou les) batterie(s) se recharge(nt) 2- Si le défaut persiste, changez la (ou les) batterie(s)
- Le voyant jaune «DEFAULT BATTERIE / TEST» est fixe - Le voyant vert «SOUS TENSION» est éteint	La (ou les) batteries(s) est (sont) absente(s) ou mal connectée(s).	Vérifiez la présence et les connexions de la (ou des) batterie(s).
Après la diffusion d'une alarme de 5 minutes, le voyant «EVACUATION» rouge clignote.	Fin d'alarme et DM non réarmé.	Réarmez les DM.
En configuration A : - Le système part en alarme - Le voyant «COMMUNICATION» des BAAS/BAAL clignote	La ligne Bus inter-BAAS est coupée.	Vérifiez le câblage du Bus inter-BAAS.
En configuration A : - Le voyant «COMMUNICATION» des BAAS/BAAL clignote et le système ne part pas en alarme - La télécommande est en mode «Surveillé et connecté»	La ligne de télécommande est coupée ou mal câblée.	Vérifiez le câblage de la ligne de télécommande.
Le voyant vert «SOUS TENSION» des BAAS/BAAL ne s'éteint pas lors de l'arrêt par la télécommande.	Télécommande défectueuse ou mauvais câblage entre la télécommande et le système BAAS/BAAL.	- Vérifiez le câblage et la polarité de liaison entre les BAAS/BAAL et le coffret de télécommande - Assurez-vous, en configuration A, que la télécommande n'est reliée qu'au BAAS/BAAL Maître

## **Maintenir l'installation**

### **Remplacer les batteries**

- 1- Mettez tous les BAAS/BAAL hors tension (230 V~)
- 2- Sur la télécommande : Appuyez sur le bouton extinction
- 3- Ouvrez le BAAS/BAAL
- 4- Remplacez la (ou les) batterie(s) par une (des) batterie(s) de même référence. Reportez-vous au tableau des caractéristiques techniques.
- 5- Mettez au rebut la (ou les) batterie(s) usagée(s) selon les instructions de recyclage en vigueur
- 6- Fermez le BAAS/BAAL
- 7- Mettez sous tension (230 V~) tous les BAAS/BAAL
- 8- En mode A, vérifiez que le voyant jaune «COMMUNICATION» du BAAS/BAAL Maître s'éteint au bout de quelques secondes