



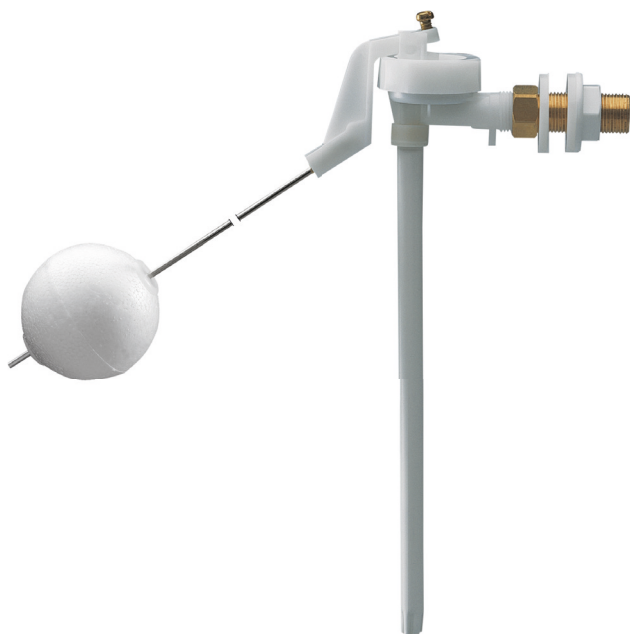
15 EL

Robinet flotteur latéral mécanique (à levier)



DESCRIPTIF

- Fermeture mécanique
- Embout 3/8" laiton
- Débit de remplissage 9,6l/min à 3 bars
- Plage de fonctionnement de 0,5 à 6 bars

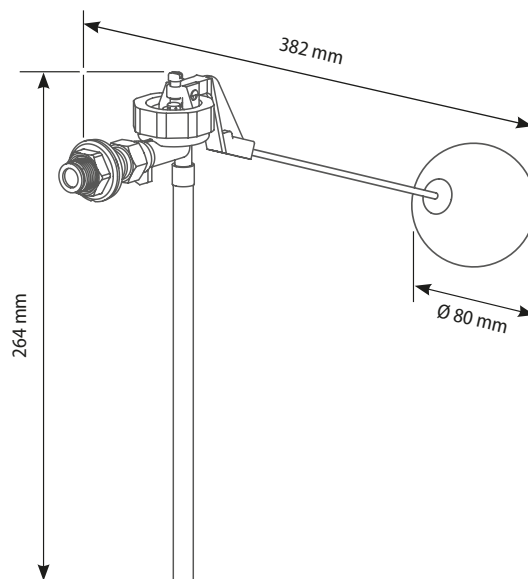


TEXTE D'APPEL D'OFFRE

STANDARD 15EL

Réf. : 30 1000 07

Robinet flotteur latéral à mamelon 3/8e laiton garantie 10 ans, fermeture mécanique instantanée, réglage du niveau d'eau, remplissage rapide. Hauteur 264, largeur 382 mm, cylindre Ø 80 mm.



	Référence	Gencod	Packaging Type	PCB	Quantité Palette
15 EL	30 1000 07	3 24723 000038 8	Sachet	9	504
SAV					
Membrane	34150220	3 24723 000350 1	Coque	10	1000