

## 1758 | Aric montage

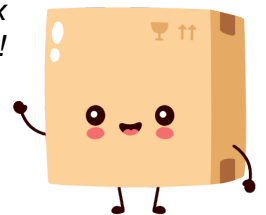
**Spot LED encastré pour sol Ego**  
**Rond - 1.5W - Bleu - Inox**  
Réf 1758



**59.71€<sup>TTC\*</sup>**

Voir le produit : <https://www.domomat.com/22887-spot-led-encastre-pour-sol-ego-rond-15w-bleu-inox-aric-1758.html>

*Le produit Spot LED encastré pour sol Ego Rond - 1.5W - Bleu - Inox est en vente chez Domomat !*





Apparecchio adatto al montaggio su superfici normalmente infiammabili.  
Luminaires suitable for mounting on normally flammable surfaces.  
Appareil indiqué pour le montage sur des surfaces normalement inflammables.  
Leuchte geeignet zur Montage in normal entflammbaren Flächen.  
Aparato apto por el montaje sobre superficies normalmente inflamables.  
Apparaat geschikt voor de montage op normaal brandbare oppervlakken.  
Aparelho apto para a montagem em superfícies normalmente inflamáveis.  
Urządzenie nadające się do montażu na powierzchniach normalnie nie palnych



Apparecchio per servizio gravoso  
Rough service luminaires  
Appareils pour service lourd  
Apparate für drückenden Betrieb

Aparato para servicio gravoso  
Aparelho para serviço pesado.  
Apparaat voor zwaar werk  
Urządzenie do usług ciężkich

ARTICOLO ITEM ARTICLE ARTIKEL ARTICULO ARTIKEL ARTIGO ARTYKUL	TENSIONE VOLTAGE TENSION SPANNUNG TENSION SPANNING TENSÃO NAPIĘCIE	TIPO E POTENZA DI LAMPADA TYPE AND POWER OF BULB TYPE ET PUISSANCE DEL'AMPOULE TYP UND LAMPENSTÄRKE TIPO E POTENCIA DE LA LAMPARA LAMPTYPE EN VERMOGEN TIPO E POTÊNCIA DE LÂMPADA RODZAJ I MOC LAMPY
<b>154</b>	<b>24 Vdc</b>	<b>9 LED - 1,5W - 05-LM01E</b>
<b>152</b>	<b>10 Vdc</b>	<b>4 LED - 0,5W - 05-CM03A</b>

**I**  
**MONTAGGIO**

Posizionare la scatola a filo del pavimento. Vedi fig. 1.  
Per collegare l'apparecchio utilizzare un cavo di gomma H05RN-F in doppia guaina (fig. 2a, 2b, 2c), facendo attenzione alla simbologia "+" (fig. 2a).  
Questo prodotto è conforme alle Norme CEI solo se alimentato da un trasformatore di sicurezza conforme alle norme vigenti, con le seguenti caratteristiche:  
*Trasformatore elettronico stabilizzato*  
10,5 Vdc ±0,5V 12W  
24 Vdc ±1V 20W  
Fissare l'apparecchio a pozzetto (fig. 3a-3b).  
**MANUTENZIONE**  
Togliere tensione prima di sostituire i Led.  
Conservare questo foglio d'istruzioni.  
Interventi sull'impianto elettrico sono consentiti solo a personale qualificato legalmente riconosciuto.  
Installare/utilizzare il prodotto in modo diverso da quanto prescritto comporta la perdita delle caratteristiche tecniche/meccaniche, di conseguenza il decadimento della garanzia.

**UK**  
**INSTALLATION**

Put the box on the same level as the floor (fig.1).  
To connect the fitting use a rubber cable H05RN-F in double sleeve (fig. 2a, 2b and 2c), paying attention to the symbol "+" (fig. 2a).  
This product is in conformity with IEC Standards only if it is supplied by a safety transformer in compliance with the current Standards, with the following specifications:  
*Electronic stabilized transformer*  
10,5 Vdc ±0,5V 12W  
24 Vdc ±1V 20W  
Fix the fitting in its shaft (fig. 3a-3b).  
**MAINTENANCE**  
Switch off before replacing the leds.  
Keep this instruction sheet.  
All fittings must be connected by a qualified electrician.  
Install/use the product other than as prescribed involves the loss of technical/mechanical characteristics, consequently invalidate the warranty.

**F**  
**INSTALLATION**

Positionner la boîte à la même hauteur du sol (fig. 1).  
Pour le branchement de l'appareil employer un câble en caoutchouc H05RN-F en double gaine (fig. 2a, 2b, 2c), faisant attention au symbole "+" (fig. 2a).  
Ce produit est conforme aux normes IEC seulement si alimenté par un transformateur de sécurité en conformité aux normes en vigueur, ayant les caractéristiques suivantes: *Transformateur électronique stabilisé*  
10,5 Vdc ±0,5V 12W  
24 Vdc ±1V 20W  
Fixer l'appareil dans son puits (fig. 3a-3b).  
**ENTRETIEN**  
Couper le courant avant de changer les leds.  
Conservier la notice de montage.  
Toute intervention sur l'installation électrique est consentie seulement à des électriciens qualifiés.  
Installer/utiliser le produit autre que celle prescrit implique la perte de caractéristiques techniques/mécaniques, par conséquent, annuler la garantie.

**D**  
**MONTAGE**

Stellen Sie die Schachtel in Bodenhöhe (Bild 1).  
Um das Apparat zu verbinden, verwenden Sie ein Gummikabel H05RN-F in doppelter Hülle (Bild 2a, 2b, 2c), indem Sie auf das Symbol "+" achten (Bild 2a).  
Dieses Produkt entspricht der IEC Bestimmungen, nur wenn es durch ein Sicherheitstransformator laut geltende Gesetz gespeist wird, mit der folgenden Kennzeichen: *Elektronischer stabilisierter Transformator*  
10,5 Vdc ±0,5V 12W  
24 Vdc ±1V 20W  
Befestigen Sie das Apparat im Schacht (Bild 3a-3b).  
**WARTUNG**  
Vor Ersetzung der Leds Netzspannung ausschalten.  
Montageanleitung aufheben.  
Eingriffe in die Elektroanlage ist nur rechtlich qualifiziertem Fachpersonal erlaubt.  
Installieren/Benutzen Sie das Produkt anders als verschrieben beinhaltet den Verlust von technischen/mechanischen Eigenschaften, damit die Garantie erlischt.

**NL**  
**MONTAGE**

Plaats de doos op vloerhoogte. Zie fig. 1.  
Om het apparaat aan te sluiten een rubber snoer H05RN-F gebruiken in dubbele huls (fig. 2a, 2b, 2c) en let hierbij op het symbool "+" (fig. 2a).  
Dit product is alleen in overeenstemming met de IEC normen als het gevoed wordt door een veiligheidstransformator in overeenstemming met de vigerende normen, met de volgende kenmerken: *Gestabiliseerde elektronische transformator*  
10,5 Vdc ±0,5V 12W  
24 Vdc ±1V 20W  
Bevestig het apparaat in de schacht (fig. 3a-3b).  
**ONDERHOUD**  
De stroom uitschakelen alvorens de ledten te vervangen.  
Dit instructieblad bewaren.  
Het is alleen aan wettelijk erkend, gekwalificeerd personeel toegestaan aan de elektrische installatie te werken.  
Installeer/gebruik het product op andere wijze dan voorgeschreven Betreft het verlies van technische/mechanische eigenschappen, dus vervalt de garantie.

**E**  
**MONTAJE**

Poner la caja a ras del suelo (v. fig. 1).  
Para conectar el aparato, utilizar un cable de caucho H05RN-F en doble aislante (fig. 2a, 2b, 2c), ponendo atención al simbolo "+" (fig. 2a).  
Este producto es en conformidad a las Normas CEI sólo si alimentado por un transformador de seguridad conforme a las Normas vigentes, con las siguientes características: *Transformador electrónico estabilizado*  
10,5 Vdc ±0,5V 12W  
24 Vdc ±1V 20W  
Sujetar el aparato en el pozo (fig. 3a-3b).  
**MANTENIMIENTO**  
Antes de substituir los leds cortar la corriente.  
Guardar esta hoja de instrucciones.  
Está permitido intervenir sobre la instalación eléctrica solamente a personal competente legalmente reconocido.  
Instalar/usar el producto que no sea como se prescribe implica la pérdida de las características técnicas/meccánicas, por tanto invalidar la garantía.

**P**  
**MONTAGEM**

Posicionar a caixa ao mesmo nível do chão. Ver Fig. 1.  
Para ligar o aparelho utilizar um cabo de borracha H05RN-F em dupla bainha (fig. 2a, 2b, 2c), pôr atenção à simbologia "+" (fig. 2a).  
Este produto é conforme às normas CEI somente se alimentado por um transformador de segurança conforme às normas vigentes, com as seguintes características: *Transformador eletrônico estabilizado*  
10,5 Vdc ±0,5V 12W  
24 Vdc ±1V 20W  
Fixar o aparelho como na fig. 3a-3b  
**MANUTENÇÃO**  
Desligar antes de substituir os Led.  
Guardar estas instruções.  
Todas as ligações eléctricas devem ser efectuadas apenas por pessoas qualificadas e legalmente reconhecidas.  
Instalar/utilizar o produto de forma diferente, como prescrito envolve a perda de características técnicas/meccánicas, conseqüentemente invalidam a garantia.

**PL**  
**MONTAŻ**

Umieścić skrzynkę na podłodze. Patrz rys. 1.  
Aby połączyć urządzenie używać gumowy przewód H05RN-F z podwójną powłoką (rys. 2a, 2b, 2c), zwracając uwagę na symbole "+" (rys. 2a).  
Ten produkt jest zgodny z Normami CEI, tylko jeżeli zasilany przez transformator bezpieczeństwa zgodny z obowiązującymi normami, o następujących charakterystykach: *Transformator elektroniczny stabilizowany*  
10,5 Vdc ±0,5V 12W  
24 Vdc ±1V 20W  
Umocować urządzenie do studzienki (rys. 3a-3b).  
**KONSERWACJA**  
Przed wymianą Ledów odciąć napięcie.  
Przechowywać niniejszą instrukcję użytkowania.  
Intervencje na instalacji elektrycznej są dozwolone tylko dla autoryzowanego wykwalifikowanego personelu.  
Zainstalować/użyć produktu, inne niż przepisany wiąże się z utratą właściwości techniczne/mechaniczne, a w konsekwencji utratę gwarancji.

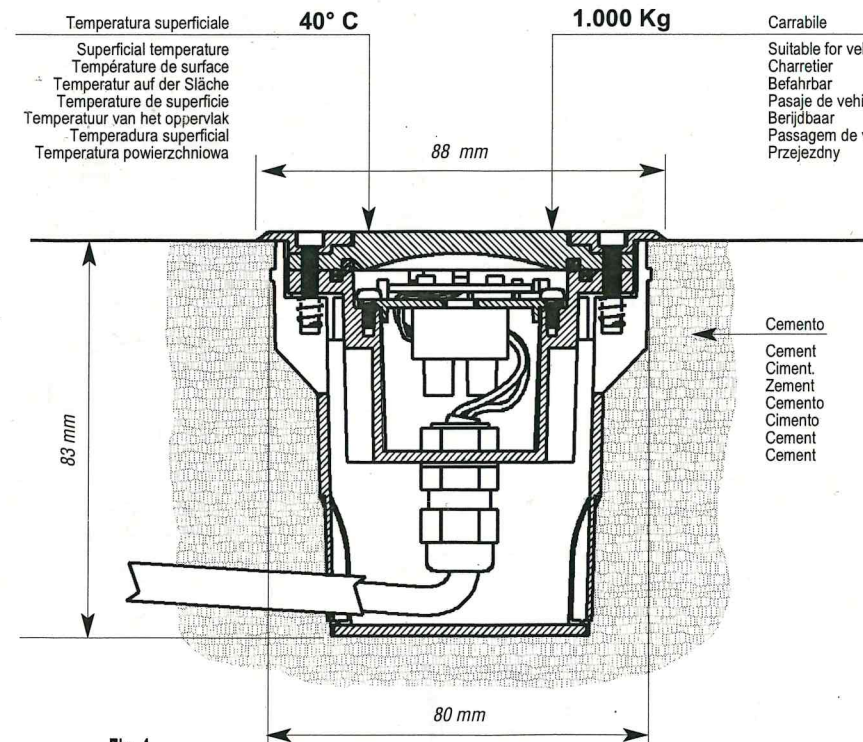


Fig. 1

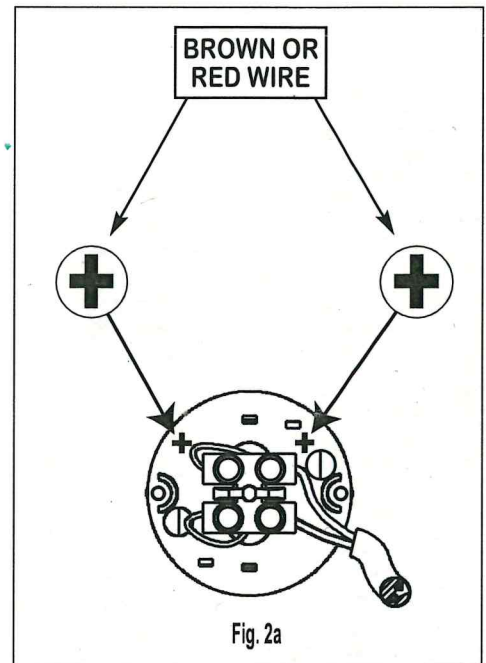
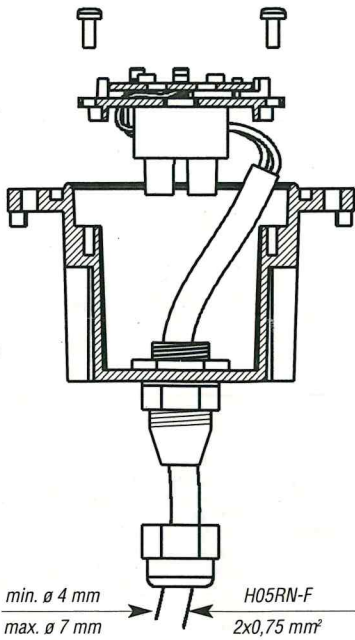


Fig. 2a

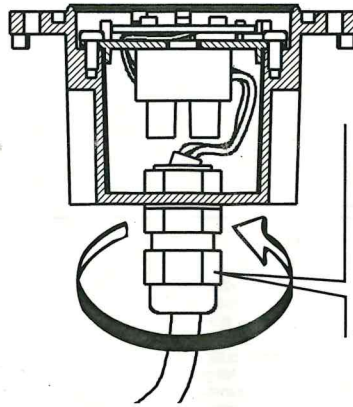
Fig. 2b



min.  $\varnothing$  4 mm  
max.  $\varnothing$  7 mm

H05RN-F  
2x0,75 mm<sup>2</sup>

Fig. 2c



Chiudere completamente il serracavo  
Close completely the terminal.  
Fermer complètement le serrécâble.  
Ziehen Sie die Klemme ganz zu.  
Cerrar completamente la mordaza terminal del cable  
Fechar completaamente o terminal do cabo.  
Sluit de kabelklem volledig.  
Zamknąć kompletnie zacisk przewodu

L'UTILIZZO DI UN CAVO DIVERSO DA QUELLO PRESCRITTO COMPORTA LA PERDITA DEL GRADO DI PROTEZIONE ALL'ACQUA - THE USE OF A CABLE DIFFERING TO THAT PRESCRIBED WILL RESULT IN A LOSS IN THE DEGREE OF WATER PROTECTION - L'UTILISATION D'UN CABLE DIFFERENT DE CELUI PRESCRIT PROVOQUE LA PERTE DU DEGRE DE PROTECTION CONTRE L'EAU - DER EINSATZ EINES ANDEREN KABELS ALS DAS VORGESCHRIEBENE HAT ZUR FOLGE, DASS SICH DER SCHUTZGRAD DES WASSERS SENKT - LA UTILIZACION DE UN CABLE DIFERENTE DEL PRESCRITO LLEVA CONSIGO LA PÉRDIDA DEL GRADO DE PROTECCIÓN CONTRA EL AGUA - BIJ TOEPASSING VAN EN ANDERE KABEL DAN VOORGESCHREVEN VERVALT DE BESCHERMINGSGRAAD VOOR WATERDICHTHEID - UTILIZAR UM CABO DIFERENTE DAQUELE CONTEMPLADO SIGNIFICA PERDER O GRÁU DE PROTEÇÃO CONTRA ÁGUA - UŻYCIE KABLA INNEGO NIŻ WYMAGANY POWODUJE UTRATĘ STOPNIA OCHRONY PRZED WODĄ.

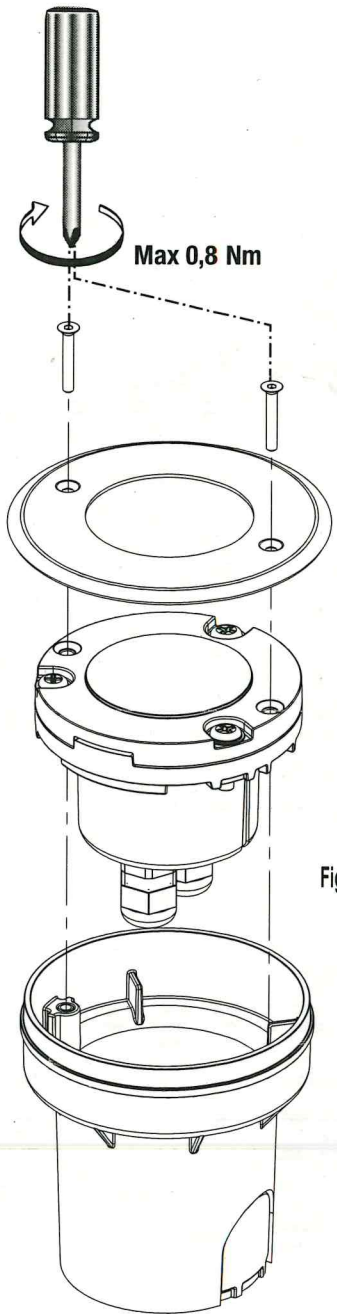
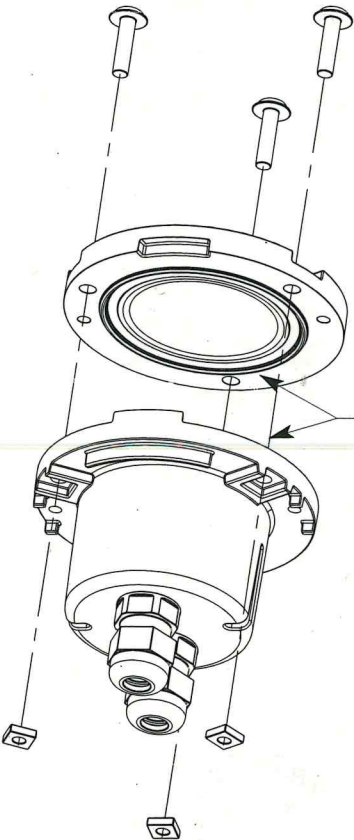


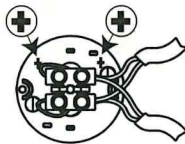
Fig. 3b



Fare attenzione al corretto posizionamento delle guarnizioni  
Pay attention to the correct positioning of gaskets.  
Faire attention au positionnement correct des garnitures.  
Beachten Sie die korrekte Einordnung der Dichtungen.  
Tener cuidado de posicionar correctamente las guarniciones  
Atenção ao correto posicionamento das vedações  
Let op de correcte plaatsing van de pakkingen.  
Zwracać uwagę na poprawne umieszczenie uszczelki

Fig. 3a

Sistemare il trasformatore in una zona protetta da acqua ed umidità  
Put the transformer in an area protected from water and humidity  
Positionner le transformateur dans un endroit protégé de l'eau et de l'humidité  
Stellen Sie den Transformator in einen Platz, der vor Wasser und Feuchtigkeit geschützt ist  
Poner el transformador en una zona protegida de agua y humedad  
Plaats de transformator op een plaats waar hij tegen water en vocht beschermt is  
Posicionar o transformador em uma área protegida contra água e humidade  
Umieścić transformator w miejscu chronionym przed wodą i wilgocią



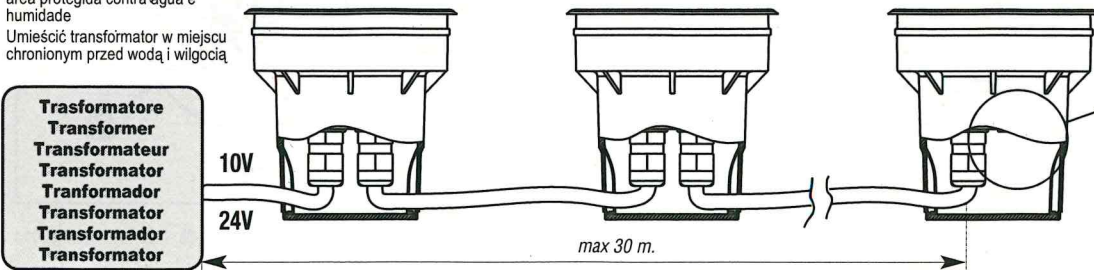
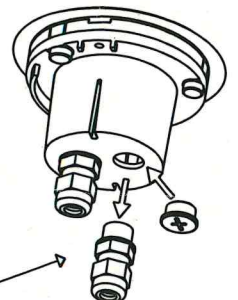
Attenzione alla polarità per il collegamento a cascata  
Pay attention to the polarity for the throughwiring  
Attention à la polarité pour le cablage traversant  
Beachten Sie die Polarität für die Durchverdrahtung  
Atención a la polaridad por el enlazamiento en línea  
Let op de polariteit voor de cascade verbinding  
Atenção à polaridade na conexão em cascada  
Uważać na biegunowość przy połączeniu kaskadowym

**Art. 154**

max 14 apparecchi collegati al trasformatore per una distanza max mt. 30  
max 14 fittings connected to the transformer for a max distance mt. 30  
max 14 appareils branchés au transformateur pour une distance max mt. 30  
max 14 Apparate zum Transformator verbunden für eine max Entfernung mt. 30  
max 14 aparatos enlazados al transformador por una distancia max mt. 30  
max 14 apparaten met de transformator verbonden over een max. afstand van 30 m.  
max 14 aparelhos conectados ao transformador por uma distância máx mt. 30  
max 14 urządzenia połączone do transformatora w max odległości 30 m.

**Art. 152**

max 24 apparecchi collegati al trasformatore per una distanza max mt. 30  
max 24 fittings connected to the transformer for a max distance mt. 30  
max 24 appareils branchés au transformateur pour une distance max mt. 30  
max 24 Apparate zum Transformator verbunden für eine max Entfernung mt. 30  
max 24 aparatos enlazados al transformador por una distancia max mt. 30  
max 24 apparaten met de transformator verbonden over een max. afstand van 30 m.  
max 24 aparelhos conectados ao transformador por uma distância máx mt. 30  
max 24 urządzenia połączone do transformatora w max odległości 30 m.



Trasformatore  
Transformator  
Transformateur  
Transformator  
Transformador  
Transformador  
Transformador

10V  
24V

max 30 m.