

200386 | Aiphone montage vidéo



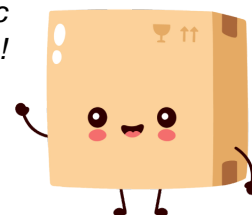
**Pack vidéo pour 6 logements
encastré avec 6 moniteurs - Blanc**

Réf 200386

1,890.59€^{TTC*}

Voir le produit : <https://www.domomat.com/28620-pack-video-pour-6-logements-encastré-avec-6-moniteurs-blanc-aiPHONE-200386.html>

*Le produit Pack vidéo pour 6 logements encastré avec 6 moniteurs - Blanc
est en vente chez Domomat !*



GTBV2E GTBV3E GTBV4E GTBV5E GTBV6E GTBV7E GTBV8E GTBV9E GTBV10E

PACK VIDEO GT PRE-PROGRAMME

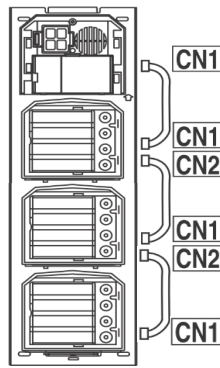
INSTRUCTION

Vous venez d'acquérir un Pack préprogrammé. Vos postes sont déjà attribués au bouton d'appel.

Le numéro du poste (ex:appt1) correspondra au bouton d'appel (ex:appt1).

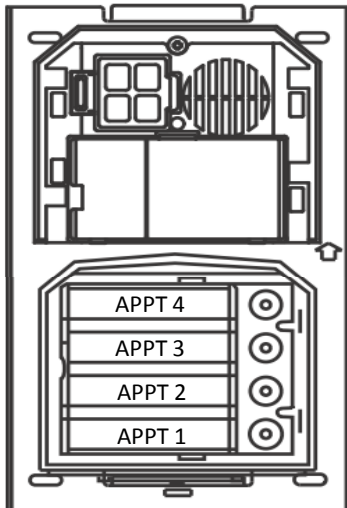
Pour tout renseignement complémentaire vous pouvez vous reporter à la notice principale GT SYSTEM

PRECAUTION

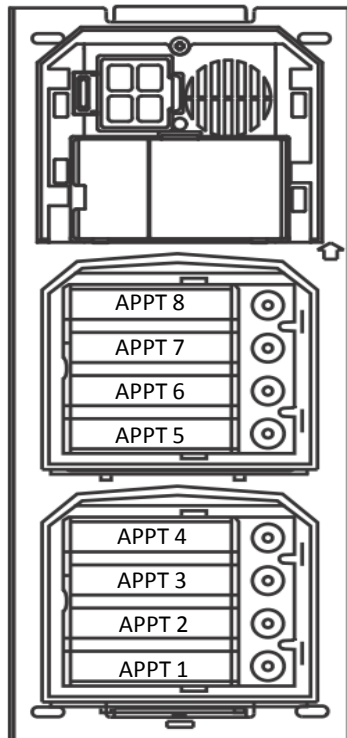


Pour la connection de vos modules, veuillez respecter l'ordre de connection ci-dessous.

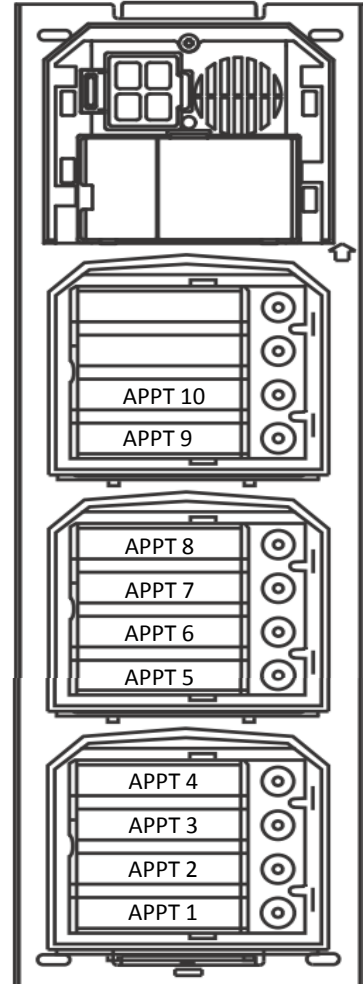
GTBV2E GTBV3E GTBV4E



GTBV5E GTBV6E GTBV7E GTBV8E

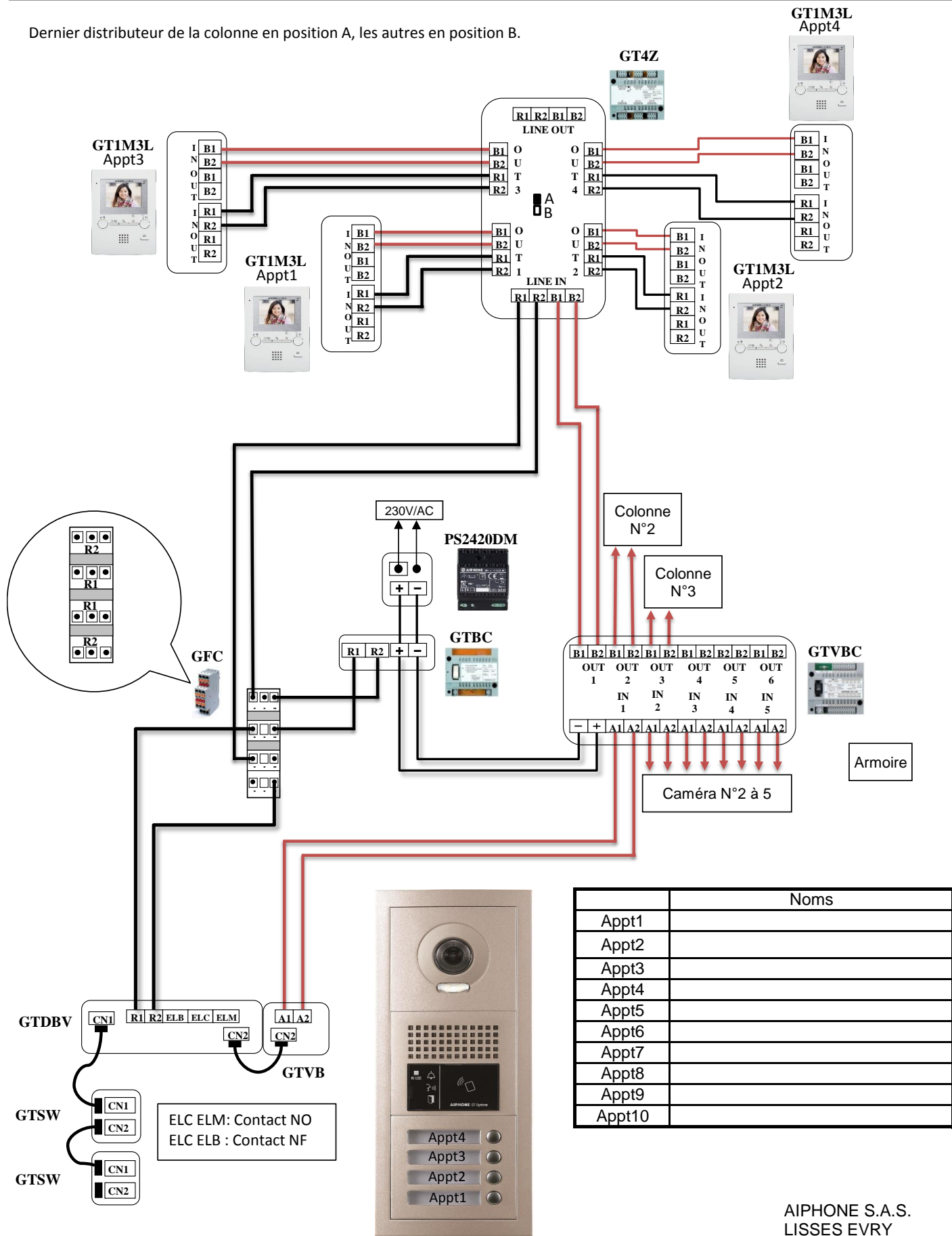


GTBV9E GTBV10E



SYNOPTIQUE DE CABLAGE DU SYSTEME

Dernier distributeur de la colonne en position A, les autres en position B.



AIPHONE S.A.S.
LISSES EVRY
Imprimé en France