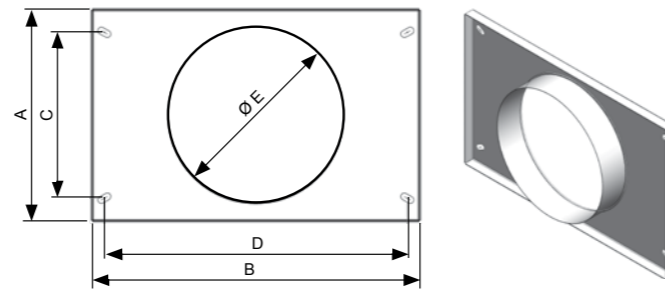


ACCESSOIRE : PIÈCES DE TRANSFORMATION RIGIDES (RECTANGULAIRE > CIRCULAIRE)

Description
En acier galvanisé, la pièce de transformation est un PEP embouti sur une plaque rectangulaire. Elle est prête à recevoir les conduits circulaires (en diamètres standards).

Mise en œuvre
Les pièces de transformation peuvent être installées sur côté extraction, soufflage, rejet ou air neuf. Compatible avec les registres air neuf et rejet. Voir la notice d'installation.

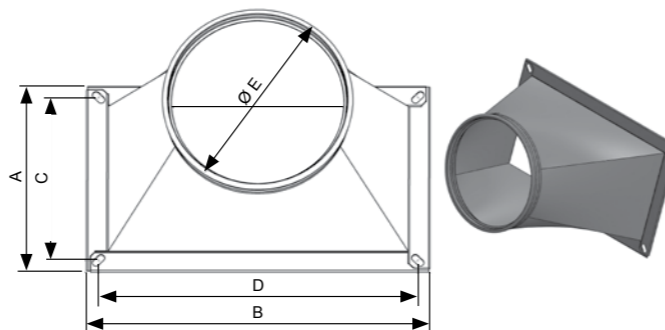


Modèle	Référence	A (mm)	B (mm)	C (mm)	D	ØE (mm)
VEX 410	11072345	308	478	240	440	250
VEX 420	11072346	418	478	340	440	315
VEX 430	11072347	418	778	340	740	355
VEX 440	11072348	518	618	440	640	450

ACCESSOIRE : MANCHETTES SOUPLES NON-ISOLÉES (MSPRO RECTANGULAIRE > CIRCULAIRE)

Description

- Toile en tissu de verre enduit de Polyuréthane avec un classement au feu « MO ».
- Joint périphérique en TPE sur la section rectangulaire
- Joint EPDM sur la section circulaire maintenue par l'insertion d'un anneau métallique à l'intérieur.
- Cadre en acier galvanisé Z275
- Permet de désolidariser la centrale et le réseau : protéger des vibrations et faciliter l'installation, tout en transformant la section rectangulaire en circulaire.



Mise en œuvre

- Les manchettes souples peuvent être installées sur côté extraction, soufflage, rejet ou air neuf. Compatible avec les registres air neuf et rejet.
- Voir la notice d'installation

Modèle	Référence	A (mm)	B (mm)	C (mm)	D	ØE (mm)
VEX 410	11072248	270	470	240	440	250
VEX 420	11069048	370	470	340	440	315
VEX 430	11069050	370	770	340	740	355
VEX 440	11069051	470	670	440	640	500

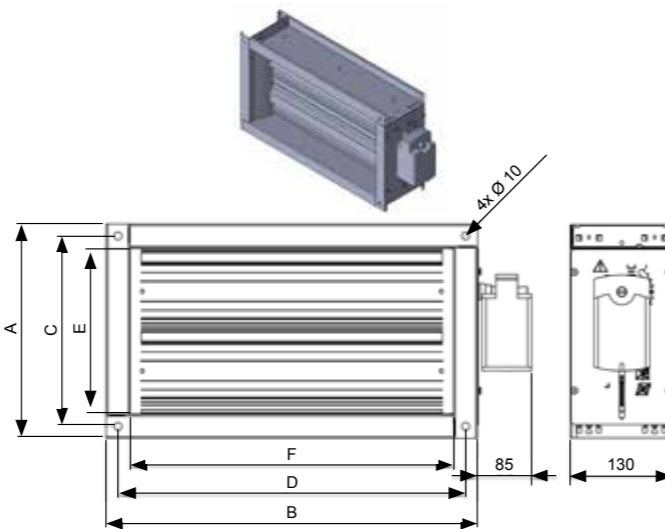
ACCESSOIRE : REGISTRES D'ISOLEMENT MOTORISÉS

Description

- Cadre en acier galvanisé et volets en aluminium.
- Étanchéité de l'enveloppe de Classe B, étanchéité des volets de classe 2 en dépression et 3 en pression suivant la norme NF EN 1751
- Servomoteur Siemens (tout-ou-rien) à ressort de rappel. Câble de connexion à la régulation fourni.
- Servomoteur IP54
- Le ressort de rappel permet de fermer les registres et d'isoler les conduits en cas de coupure de courant

Mise en œuvre

- Les registres d'isolement sont livrés pré-câblés. Il permet d'éviter la circulation d'air quand l'unité est à l'arrêt. Ils peuvent être montés à l'air neuf comme à l'air extrait.
- Voir la notice d'installation
- Compatible avec les pièces de transformation rectangulaire-circulaire, ainsi que les manchettes souples non-isolées.



Modèle	Référence	A (mm)	B (mm)	C (mm)	D (mm)	E (mm)	F (mm)
VEX 410	11072169	270	470	240	440	210	410
VEX 420	11069016	370	470	340	440	310	410
VEX 430	11067018	370	770	340	740	310	710
VEX 440	11066019	470	670	440	640	410	610

ACCESSOIRE : KIT FILTRES DE REMPLACEMENT

Pour un bon fonctionnement du système de ventilation, il est conseillé de faire vérifier et entretenir le matériel par une société d'entretien. Cet entretien est facilité par l'observation des indications concernant l'implantation et le montage des appareils. Tous les éléments nécessitant une intervention (filtres, ventilateurs, batteries) sont facilement accessibles via les deux portes montées sur charnières. Afin d'assurer une bonne qualité d'air intérieur et l'efficacité énergétique de votre unité, nous vous conseillons de changer votre filtre G4/M5 tous les 3 mois et votre filtre F7/F9 tous les 6 mois s'il y a un préfiltre (3 mois s'il n'y a pas de préfiltre), ou quand l'alarme de surveillance filtres se déclenche. Cette fréquence peut varier selon le niveau de pollution. Pour plus d'information, consultez notre site internet www.pro.aldes.com sous la rubrique «La Filtration».



FILTRES AIR EXTRAIT					
Modèle	Dimensions (L x l x p)	G4 Air extrait		M5 Air extrait	
		Surface filtrante totale (m²)	Réf KIT	Surface filtrante totale (m²)	Réf KIT
VEX410	255 x 350 x 47	0,24	11100291	1,35	11100552
VEX420	400 x 400 x 47	0,43	11069064	2,42	11100553
VEX430	400 x 592 x 47	0,64	11069066	3,58	11100554
VEX440	592 x 592 x 47	0,95	11069067	5,30	11100555

FILTRES AIR NEUF							
Pour optimiser la durée de vie des filtres F7 ou M5, il est possible en option d'ajouter un préfiltre G4.							
Modèle	Dimensions (L x l x p)	G4 Préfiltre Air Neuf		M5 Air Neuf		F7 Air Neuf	
		Surface filtrante totale (m²)	Réf KIT	Surface filtrante totale (m²)	Réf KIT	Surface filtrante totale (m²)	Réf KIT
VEX410	255 x 350 x 47	0,24	11100291	1,35	11100552	1,48	11100289
VEX420	400 x 400 x 47	0,43	11069064	2,42	11100553	2,65	11069056
VEX430	400 x 592 x 47	0,64	11069066	3,58	11100554	3,92	11069058
VEX440	592 x 592 x 47	0,95	11069067	5,30	11100555	5,8	11069059

ACCESSOIRE : SONDE CO₂

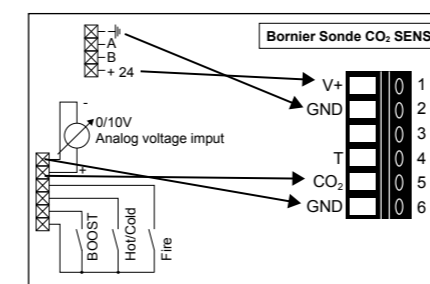
Description

- Permet de mesurer des concentrations de CO₂ dans un local.
- Le principe est une mesure d'absorption des rayons infrarouges afin d'en déterminer une concentration dans un local.
- La mesure de CO₂ n'est pas affectée par la poussière et la vapeur d'eau.
- Le capteur est alimenté en 24V.
- Plage de mesure du capteur est de 0 à 2000ppm
- Signal de sortie en 0-10V est proportionnel à la concentration ambiante mesurée
- Temps de réponse < 9 minutes
- Consommation du capteur : < 2,5 W.

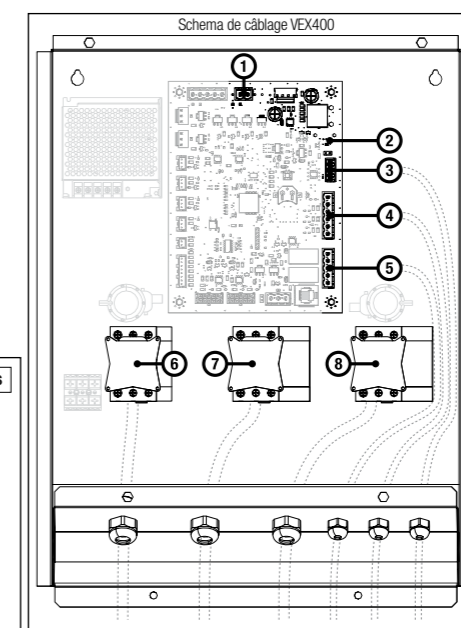
Mise en œuvre

- Installation au mur dans le local desservi.
- Hauteur d'installation montage mural : de 1,5 à 3,5 m
- Éviter les courants d'air (portes, soufflage...) et les zones mortes (étagères, rideaux)
- Éviter la proximité des sources de chaleur et des occupants (rayon de 1 à 2 m d'un poste de travail)

Sonde de gaine : nous consulter



Référence	
Capteur CO ₂ sens	11017090



N°	FR	EN	DETAIL
1	Commande registre isolement	Shut-off damper command	
2	Port USB	USB Port	NA
3	Modbus	Modbus	
4	Pilotage 0-10V ou CO ₂ : 1 entrée analogique	0-10V or CO ₂ : 1 analogic input	
4	Sécurité incendie / BOOST / ordre chaud-froid / batterie change-over : 3 entrées numériques	Fire security / BOOST / hot-cold order for change-over coil : 3 digital inputs	
5	Relais configurables 1 et 2	Multi-purpose relays 1 and 2	
6	Interrupteur sectionneur général	Main power disconnect	
7	OPTION Interrupteur sectionneur batterie de dégivrage Pas de neutre sur la VEX410	OPTION Defrost coil disconnecter No neutral on VEX410	
8	OPTION Interrupteur sectionneur batterie post-chauffe Pas de neutre sur la VEX410	OPTION Heating coil disconnecter No neutral on VEX410	