

## 2080025 | Theben Produit



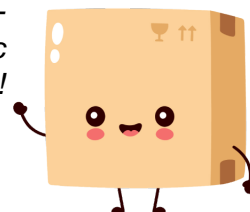
**Détecteur de présence passif-  
infrarouge The Ronda P360-101 M  
UP WH - Plafond - Blanc**

Réf 2080025

**223.12€<sup>TTC\*</sup>**

Voir le produit : <https://www.domomat.com/27936-detecteur-de-presence-passif-infrarouge-the-ronda-p360-101-m-up-wh-plafond-blanc-theben-2080025.html>

*Le produit Détecteur de présence passif-infrarouge The Ronda P360-101 M UP WH -  
Plafond - Blanc  
est en vente chez Domomat !*



## Description des fonctions



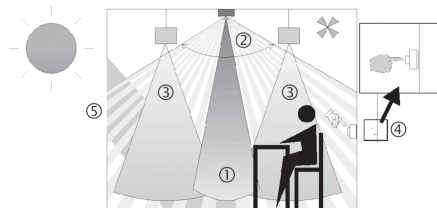
- Détecteur de présence passif-infrarouge pour montage au plafond
- Zone de détection circulaire 360 °, jusqu'à Ø 24 m (452 m<sup>2</sup>)
- Commande automatique en fonction de la présence et de la luminosité des systèmes d'éclairage et CVC
- Mesure de lumière mixte, appropriée pour des lampes fluorescentes (FL/PL/ESL), à halogène, à incandescence et LED
- Canal A pour l'éclairage : relais, 230 V
- Fonctionnement commutable en mode automatique ou semi-automatique
- Valeur de commutation de la luminosité réglable, fonction d'apprentissage
- Réduction de la temporisation à l'extinction en cas de présence non prolongée (présence transitoire)
- Possibilité de raccordement d'un bouton-poussoir ou d'un commutateur pour commutation manuelle avec détection automatique du bouton-poussoir/commutateur
- Fonction impulsions pour minuteries d'éclairage d'escalier
- Canal H, présence : relais, libre de potentiel
- par ex. pour la commande de systèmes CVC
- Temporisation à l'enclenchement et temporisation à l'extinction réglables
- Possibilité de limiter la zone de détection grâce aux segments
- Mise en service immédiate grâce aux pré-réglages en usine
- Mode test pour vérifier fonctionnement et zone de détection
- Montage en parallèle maître-esclave ou maître/maître : 10 détecteurs max. peuvent être raccordés les uns aux autres pour étendre la zone de détection
- Montage dans le plafond dans un boîtier encastré
- Montage au plafond possible en saillie avec boîtier apparent
- Télécommande utilisateur theSenda S, télécommande de gestion SendoPro (en option)

## Caractéristiques techniques

Tension d'alimentation	110 – 230 V CA
Fréquence	50 – 60 Hz
Hauteur de montage	2 – 10 m
Hauteur minimale	> 1,7 m
Type de montage	Montage au plafond
Consommation propre	~0,15 W
Mesure de lumière	Mesure de lumière mixte
Plage de réglage	30 – 3000 lx
Temporisation lumière	10 s - 60 min
Éclairage	Lampes à incandescence/lampes à halogène, Lampes à fluorescence, Lampes fluocompactes, LEDs
Charge de lampes à incand./halogène	2300 W
Tubes fluorescents/compacts	1150 VA (cos φ = 0,5)
Courant de commutation	max. 800 A / 200 µs
Lampe LED < 2 W	60 W
Lampe LED 2-8 W	180 W
Lampe LED > 8 W	200 W
Temporisation d'enclenchement	0 s – 10 min / Surveillance de local
Temporisation présence	10 s - 120 min
Puissance de commutation présence	50 W/50 VA
Type de raccordement	Bornes à vis

Section de câble maximale	max. 2 x 2,5 mm <sup>2</sup>
Boîtier encastré	Ø 55 mm (NIS, PMI)
Température ambiante	-15 °C ... +50 °C
Indice de protection	IP 54 (lorsqu'il est installé)

## Description des fonctions



- 1 Mesure de lumière mixte
- 2 Détection de présence
- 3 Eclairage artificiel
- 4 Poussoir de commande manuelle de l'éclairage
- 5 Lumière naturelle incidente

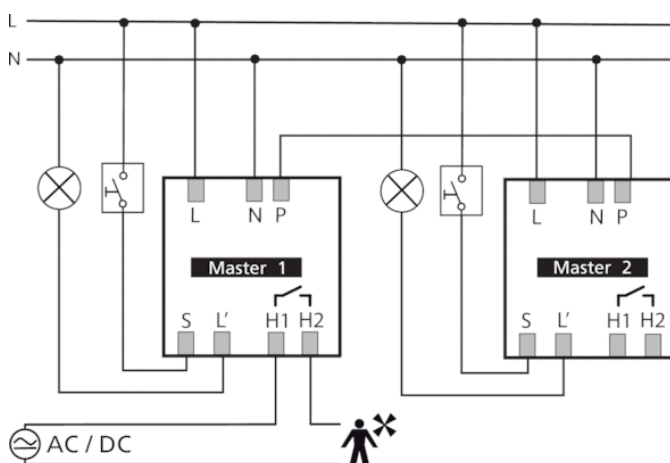
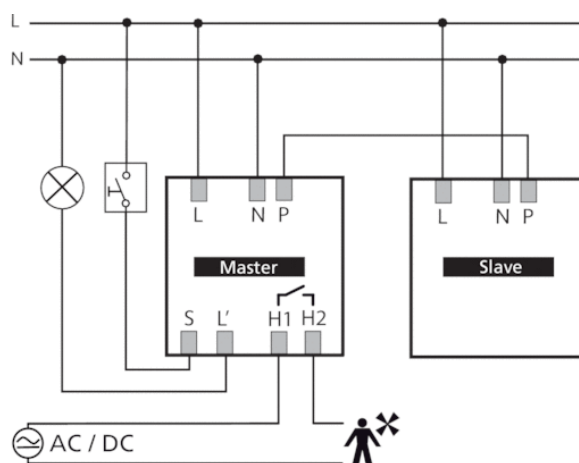
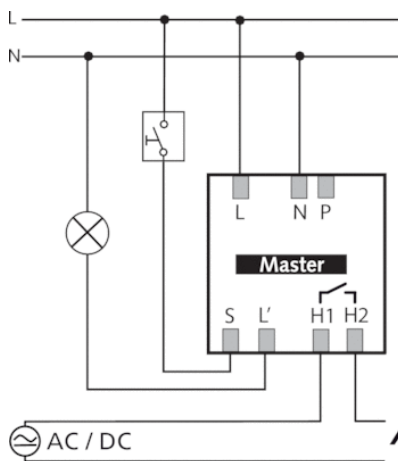
## Schémas de raccordement

### Raccordement

Les détecteurs de présence peuvent être utilisés comme maître dans un raccordement unique. Plusieurs boutons-poussoirs peuvent être branchés sur une même entrée de commande. Les boutons-poussoirs lumineux ne doivent être utilisés qu'avec un raccordement par conducteur neutre.

### Montage en parallèle maître-esclave

Si la zone de détection couverte par un seul détecteur de présence ne suffit pas (vastes pièces), il est possible de procéder à un montage en parallèle de 10 détecteurs maximum en reliant les bornes P. Le détection de présence est ainsi possible par le biais de tous les détecteurs associés.



## Zone de détection

La zone de détection circulaire du détecteur de présence theRonda couvre une grande zone de détection et permet une bonne couverture de la pièce dans de nombreuses applications. Tenir compte du fait que les personnes assises et en mouvement sont détectées dans des zones de dimensions différentes. La hauteur de montage recommandée se situe entre 2,0 m et 6,0 m. Plus la hauteur augmente, moins le détecteur de présence est sensible. À partir d'une hauteur de montage de 3,5 m, seuls les mouvements debout sont détectés et les zones de détection de plusieurs détecteurs doivent se chevaucher dans les zones périphériques. La portée de détection diminue lorsque la température augmente.

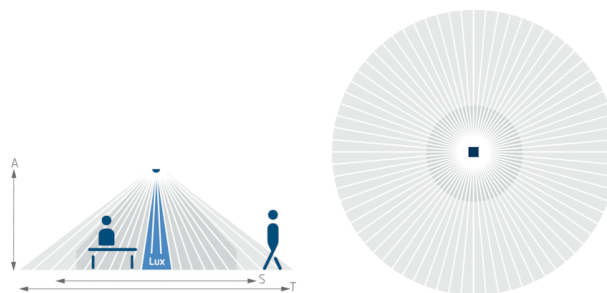
### Personnes assises

Les données se réfèrent aux plus petits mouvements à hauteur de table (env. 0,8 m).

### Personnes en mouvement

Pour des hauteurs de montage entre 5 m et 10 m, les tailles et l'écart entre les zones actives et passives augmentent.

Hauteur de montage (A)	Personnes assises (S)	Zone transversale (T)
2 m	16 m <sup>2</sup>   4,5 m	380 m <sup>2</sup>   22 m
2,5 m	24 m <sup>2</sup>   5,5 m	415 m <sup>2</sup>   23 m
3 m	28 m <sup>2</sup>   6 m	452 m <sup>2</sup>   24 m
3,5 m	38 m <sup>2</sup>   7 m	452 m <sup>2</sup>   24 m
6 m	–	452 m <sup>2</sup>   24 m
10 m	–	491 m <sup>2</sup>   25 m

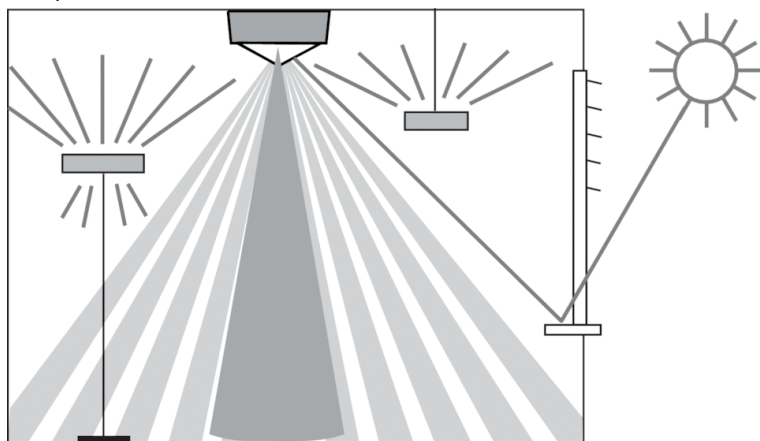


## Mesure de lumière

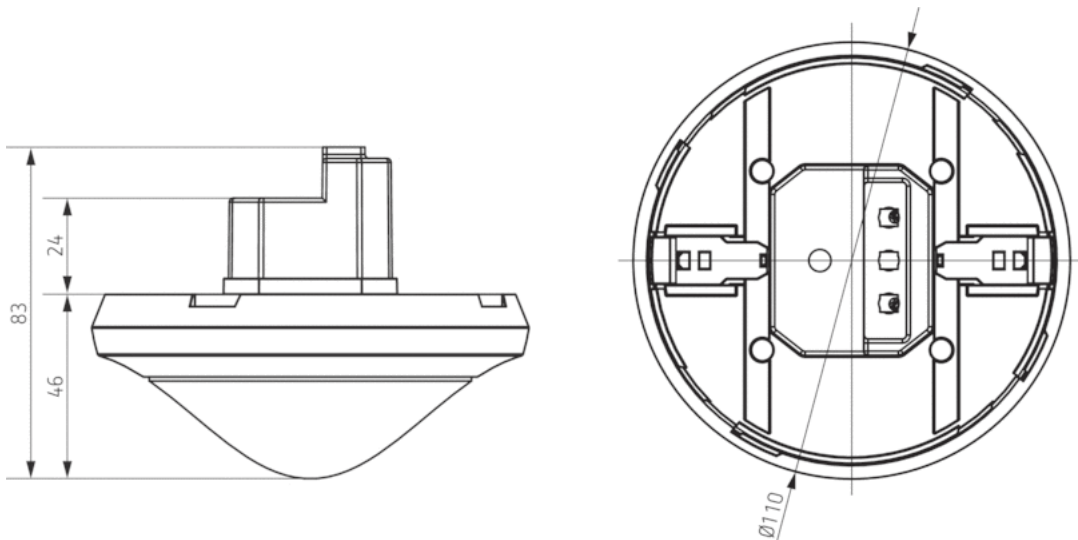
Le détecteur de présence mesure la lumière artificielle et la lumière naturelle qui est directement réfléchi sous le détecteur. La zone de mesure de luminosité représente un rectangle d'environ 2 x 3,5 m à hauteur de table. Le lieu de montage est utilisé comme référence du niveau d'éclairage. Le rayonnement direct influe sur la mesure de luminosité. Éviter de placer des lampadaires ou éclairages suspendus directement sous le détecteur. Si la mesure de luminosité est désactivée, le canal Lumière ne commute qu'en fonction de la présence (valeur de commutation de la luminosité réglée sur « Lux activé » via le potentiomètre ou sur « Mesure désactivée » via la télécommande).

### Lampes adaptées

Le détecteur de présence est conçu pour le fonctionnement de lampes fluorescentes, tubes fluorescents compacts, lampes à halogène, à incandescence et LED. En raison des courants à l'enclenchement élevés des ballasts électroniques ainsi que les pilotes de LED, le nombre maximal commutable est limité. L'utilisation d'un contacteur électromagnétique externe peut être une solution en cas de charges élevées. Toutes les charges commutées doivent être déparasitées de manière adéquate.



## Plans d'encombrement



## Accessoires

### Boîtier saillie 110A WH

- Réf.: 9070912  
Détails ▶ [www.theben.de](http://www.theben.de)



### SendoPro 868-A

- Réf.: 9070675  
Détails ▶ [www.theben.de](http://www.theben.de)



### theSenda P

- Réf.: 9070910  
Détails ▶ [www.theben.de](http://www.theben.de)



### theSenda S

- Réf.: 9070911  
Détails ▶ [www.theben.de](http://www.theben.de)



### Boîtier de montage au plafond 73A

- Réf.: 9070917  
Détails ▶ [www.theben.de](http://www.theben.de)



### Clip de recouvrement

- Réf.: 9070921  
Détails ▶ [www.theben.de](http://www.theben.de)



### QuickSafe grille de protection

- Réf.: 9070531  
Détails ▶ [www.theben.de](http://www.theben.de)



### Sélection du produit

Type de montage	Canal	Tension d'alimentation	Couleur	Type	Réf.
Montage au plafond	Lumière   Présence	110 – 230 V CA	Blanc	theRonda P360-101 M UP WH	2080025
Montage au plafond	Lumière   Présence	110 – 230 V CA	Gris	theRonda P360-101 M UP GR	2080026

### Type de montage

UP



#### Montage encastré

Le montage encastré du détecteur s'effectue au moyen d'un boîtier encastré standard Taille 1.



#### Montage au plafond

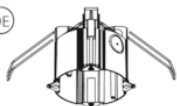
Pour un montage au plafond du détecteur simplifié, une unité de montage au plafond est disponible (voir accessoires). Celle-ci assure à la fois un soulagement de traction et une protection contre les contacts accidentels. Le diamètre de montage s'élève à 72 mm (diamètre de perçage 73 mm).



#### Montage apparent

Pour le montage apparent, il existe un boîtier apparent (voir accessoires).

DE



AP

